

**Руководство по эксплуатации
колесные тракторы серии LOVOL TB**

TB400C/TB400R/TB404C/TB404R/TB450C/TB450R/TB454C/TB454R/

TB500C/TB500R/TB504C/TB504R/TB550C/TB550R/TB554C/TB554R/

TB600C/TB600R/TB604C/TB604R//TB750C/TB750R/TB754C/TB754R/TB804

Lovol Heavy Industry Co., Ltd.

Бланк протокола идентификационной маркировки продукта

Бланк протокола идентификационной маркировки продукта

Сорт продукта	
Модель продукта	
Заводской номер всей машины	
Идентификационный номер	
Модель двигателя	
Заводской номер двигателя	
Дата продажи	
Место продажи и контактные данные	
Имя пользователя	
Название завода-изготовителя	Lovol Heavy Industry Co., Ltd.
Адрес завода-изготовителя	No. 192 of South Beihai Road, Fangzi District, Weifang, Shandong Province
Телефон завода-изготовителя	
Примечание: 1. Пользователь должен внимательно заполнить данную форму при покупке; 2. Номера в таблице нужно полностью записать (включая буквы).	

Руководство по эксплуатации для

TB400C/TB400R/TB404C/TB404R/TB450C/TB450R/TB454C/TB454R

/TB500C/TB500R/TB504C/TB504R/TB550C/TB550R/TB554C/TB554R

/TB600C/TB600R/TB604C/TB604R/TB750C/TB750R/TB754C/TB754R/TB804

Колесный трактор серии LOVOL TB

Lovol Heavy Industry Co., Ltd., P.R.China

* * *

Формат: 880×1230 1/16 SN:TB-SM-01

Инструкция для пользователя

Инструкция для пользователя

Дорогие покупатели:

Спасибо за ваше доверие нашей компании и выбор наших колесных тракторов серии LOVOL TB. Пожалуйста, обратите внимание на информацию ниже для правильного, разумного и эффективного использования данной машины.

1. Необходимо внимательно прочитать данное руководство, есть ли у вас опыт вождения, или нет, это поможет вам разумно и эффективно работать на нем.

2. Для экономии и увеличения срока службы машины, пожалуйста, внимательно прочитайте данную инструкцию, а также руководство по эксплуатации двигателя и сельскохозяйственной техники до применения машины. Нужно строго следовать спецификациям, указанным в руководстве, для работы и обслуживания трактора и для достижения полной работоспособности.

3. Запрещено модифицировать машину в случайном порядке, так как это может повлиять на работоспособность или привести к аварии, а также к невозможности гарантийного ремонта, замены или компенсации.

4. Ввиду значительных региональных различий условий почвы и специфики сельского хозяйства такие факторы как целевое использование, параметры, эффективность эксплуатации, и применимые типы сельскохозяйственных машин и навесного, полунавесного и прицепного оборудования могут немного отличаться. Рекомендуется выбирать те или иные модели в соответствии с практическими ситуациями.

5. Данный трактор можно эксплуатировать, обслуживать и чинить только персоналу, знакомому с характеристиками машины и условиями безопасной работы.

6. Водитель должен иметь соответствующие водительские права на вождение сельскохозяйственной техники и трактора, выпущенные местным транспортным отделом.

7. Следуйте Правилам безопасности дорожного движения Народной Республики Китай, Регламенту по применению Правил безопасности дорожного движения, другим правилам безопасности и правилам дорожного движения во избежание аварий.

8. Не используйте трактор сверх правил, указанных в данном руководстве по эксплуатации, в противном случае могут возникнуть снижение работоспособности или неисправность.

9. Данное руководство поможет водителю обеспечить высокий уровень работы и не является гарантией качества, содержание руководства, то есть информация, картинки и описание, применяются только для работы, обслуживания и ремонта.


10. Информация о продукте, описанная в данном руководстве, относится к первой версии структуры продукта. Данное руководство может меняться без уведомления. Пользователь всегда должен принимать во внимание обновленную информацию. Стандарт данного продукта должен использоваться в соответствии с последним стандартом продукта до даты изготовления.

Данное руководство может меняться без уведомления.

Обзор

Обзор

Данное руководство по эксплуатации имеет подробное введение в меры безопасности, проработку, неполадки и поиск и устранение неисправностей различных частей колесных тракторов серии LOVOL-TV, и может быть использовано как справочный материал для водителей тракторов и обслуживающего персонала.

В данном руководстве предупреждающие символы  безопасности представляют важную информацию по безопасности. При появлении данных символов будьте осторожны во избежание травм. Внимательно прочитайте информацию под этим символом и уведомите об этом остальных операторов.



Предупреждение: Это означает потенциальные опасные условия, которые могут привести к смерти или серьезной травме, если их не избежать.



Внимание: это означает потенциальные опасные условия, которые могут привести к легкой или средней травме, если их не избежать.

Важное примечание: Предметы, которые могут нанести ущерб машине или окружающей среде.

Примечание: Обеспечивает дополнительной информацией.

Пожалуйста, внимательно прочитайте пояснения к символам, а также предоставьте данную информацию другим операторам.

Настоящее руководство поставляется с трактором и является его неотъемлемой частью. Предполагается, что поставщики нового и подержанного транспортного средства должны хранить прилагаемые к нему соответствующие документы и обязуются поставить их вместе с продаваемым транспортным средством. Пожалуйста, храните всю прилагаемую документацию.

Если что-либо непонятно во время применения данного руководства, свяжитесь по горячей линии обслуживания для консультации. Горячая линия: 0086-536-7517831.

Предусмотренное применение

Предусмотренное применение

Тракторы серии LOVOL TB представляют собой многоцелевые сельскохозяйственные колесные тракторы среднего размера. Они характеризуются компактностью, простотой управления, наличием интеллектуального рулевого управления, большим тяговым усилием, многофункциональностью и удобным техническим обслуживанием. При наличии соответствующего навесного, полунавесного и прицепного оборудования, тракторы данной серии могут использоваться для вспашки, боронования, посева и сбора урожая; при наличии прицепа – для транспортировки в сельскохозяйственных целях (при этом соотношение общей массы прицепа относительно полной массы тягача не превышало 3); при сцеплении с сеноизмельчителями посредством карданных валов механического привода (РТО), тракторы данной серии могут выполнять задачи по возврату соломы; они также могут служить движущей силой для водяных насосов и молотилок. Для выбора наиболее оптимальной комбинации сельскохозяйственных машин и навесного, полунавесного и прицепного оборудования см. требования, указанные в настоящем руководстве (приложение 11, таблица 11.5). Сельскохозяйственные тракторы не могут использоваться в условиях риска контакта с опасными веществами (например, при распылении пестицидов). Кроме того, сельскохозяйственные тракторы также не могут использоваться в условиях, которые могут привести к падению и проникновению предметов.

Рекомендуется строго соблюдать условия эксплуатации, технического обслуживания и ремонта, указанные производителем, а также основные требования в отношении ожидаемого целевого использования. Использование сельскохозяйственного трактора для других операций не является использованием по назначению.

Только уполномоченный рабочий персонал, ознакомленный с техническими характеристиками данной машины и техникой безопасности, имеет право на эксплуатацию и проведение технического обслуживания и ремонта.

Рекомендуется соблюдать правила техники безопасности при эксплуатации машины, а также общие правила техники безопасности и правила дорожного движения.

Производитель не несет ответственность за снижение степени надежности, повреждение машины или травмы, возникшие или полученные в результате несанкционированного вмешательства машины или ее использования для выполнения задач, отличных от целевого применения.

Оглавление

Таблица общих технических характеристик

№	Тип	Ед. изм.
1	Время	s
2		min
3		h
4	Длина	mm
5		cm
6		m
7		km
8	Тяговое усилие	N
9		kN
10	Крутящий момент	N m
11	Вес	kg
12		g
13	Давление	Pa
14		kPa
15		MPa
16		kgf/cm ²
17	Температура	□
18	Скорость	km/h
19	Скорость вращения	r/min
20	Ток	A
21	Напряжение	V
22	Рабочий объем	L
23		ml
24	Расход жидкости	L/min
25	Мощность	kW
26		PS
27	Расход масла	g/kW h
28	Емкость аккумулятора	A h

Оглавление

Оглавление

1. Меры безопасности	1
1.1 Эксплуатация: техника безопасности и примечания	1
1.2 Предупредительная маркировка безопасности	11
2 Товарный знак	15
3 Инструкции по эксплуатации	16
3.1 Описание продукта	17
3.2 Механизм и инструменты управления трактором	17
3.3 Запуск двигателя	22
3.4 Запуск трактора	25
3.5 Рулевое управление трактора	25
3.6 Механизм переключения передач трактора	26
3.7 Работа устройства блокировки дифференциала	27
3.8 Использование переднего ведущего моста	27
3.9 Тормоз трактора	28
3.10 Парковка трактора и глушение двигателя	28
3.11 Регулировка колес	29
3.12 Монтаж/демонтаж и использование шин (радиальных)	30
3.13 Используйте противовес	32
3.14 Регулировка сиденья водителя	32
3.15 Части покрытия трактора	33
3.16 Использование рабочего устройства трактора	40
3.17 Приработка трактора	53
3.18 Общий поиск и устранение неисправностей трактора	55
4 Вспомогательные приспособления, запасные части и быстроизнашиваемые детали	65
4.1 Вспомогательные приспособления	65
4.2 Сопроводительные документы, запасные части и принадлежности	66
4.3 Быстроизнашиваемая деталь	70
5 Инструкции по техническому обслуживанию	71
5.1 Процедуры технического обслуживания	71
5.2 Техническое обслуживание	75
5.3 Регулировка шасси трактора	84
6 Место хранения	96
6.1 Причины различных повреждений являются следствием ненадлежащего хранения	96
6.2 Средства предотвращения неполадок	96
6.3 Проведите техническое обслуживание во время простоя трактора	97
6.4 Распаковка трактора	98

Оглавление

7 Доставка, прием и транспортировка	99
7.1 Доставка прием	99
7.2 Транспортировка	99
8 Основные технические характеристики тракторов	100
8.1 Модель продукта	100
8.2 Технические спецификации продукта	101
8.3 Теоретическая скорость трактора	119
9 Разборка и утилизация	121
10 Гарантийные детали	122
10.1 Гарантийная основа	122
10.2 Случаи, не подпадающие под действие гарантии	122
11 Содержание	123
11.1 Масло и топливо для трактора (Таблица 11-1)	123
11.2 Затягивание крутящего момента для основного болта и гайки (Таблица 11-2)	124
11.3 Скелет уплотнение, уплотнительное кольцо резиновое уплотнительное спецификация (таблица)	125
11.4 Роликовый подшипник (таблица 11-4)	126
11.5 навесная сельскохозяйственный список реализации (таблица 11-5)	128
Форма информационного отзыва пользователя	131
Пробег доставки	132
Трактор гарантировано будет обслужен	135

Меры безопасности

1. Меры безопасности

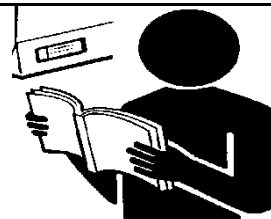
1.1 Эксплуатация: техника безопасности и примечания

Принимая во внимание правила техники безопасности во время работы трактора, все операторы, вне зависимости от стажа вождения, должны внимательно ознакомиться с настоящим руководством. Запрещено приступать к эксплуатации трактора до полного освоения и понимания всех предписаний, изложенных в настоящем руководстве. Во время работы рекомендуется соблюдать следующие примечания, а также важные замечания по безопасности, изложенные в настоящем руководстве:

« предупреждение,  примечание, важное», прочее.

Прочитайте перед работой

1. Рекомендуется внимательно ознакомиться с инструкциями по эксплуатации и техническому обслуживанию, а также предупреждениями о соблюдении техники безопасности.
2. Необходимо помнить о правильной эксплуатации и методах работы.
3. Правила дорожного движения и правила техники безопасности обязательны к соблюдению.



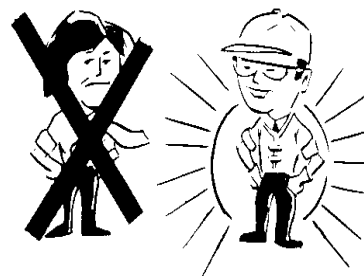
Квалифицированный оператор

1. При работе с машиной водитель должен уметь оценивать ситуацию.
2. Лица в нетрезвом состоянии, больные, сонные, беременные, страдающие дальтонизмом и младше 18 лет не могут работать с машиной.
3. Водитель должен пройти утвержденную практику и приобрести водительские права, которые подлежат проверке.
4. Начинающие операторы должны водить машину на низкой скорости до приобретения опыта.
5. Садиться в кабину трактора, воспользовавшись левой/правой дверцей, разрешается только при неработающем двигателе припаркованного в безопасном положении трактора.
6. Покидать кабину трактора, воспользовавшись левой/правой дверцей, разрешается только при неработающем двигателе припаркованного в безопасном положении трактора.



Униформа для водителей

1. Во время работы операторы обязаны носить облегчающую одежду; не допускаются свободные рабочие костюмы и рубашки, галстуки, украшения, прочее; длинные волосы должны быть собраны в хвост.
2. При работе на площадке рядом с трактором или его движущимися частями, соберите длинные волосы в хвост; запрещено ношение галстуков, шарфов или украшений. В противном случае при попадании данных аксессуаров в движущиеся части трактора есть опасность возникновения серьезных травм.
3. Во время работы использование средств индивидуальной защиты (защитной обуви, защитного шлема, защитных очков и перчаток) обязательно.



Меры безопасности

Использование топлива

1. Топливо является воспламеняющимся. Держитесь подальше от огня во время заправки.
2. Перед заправкой топлива в топливный бак нужно выключить двигатель.
3. При заправке и проверке топливной системы запрещено курить.
4. В случае перелива топлива или масла двигателя очистите его чистой тряпкой.
5. Качество топлива и смазки должно соответствовать требованиям, указанным в «Приложении».
6. It is forbidden to put flammable and explosive objects near the Топливный бак orifice



Замена рабочей жидкости: техника безопасности

1. Рабочая жидкость (гидравлическое масло высокого давления, тормозная жидкость, моторное масло, прочее) является опасной и может привести к серьезным травмам.
2. Перед заменой рабочей жидкости необходимо выключить двигатель. Курение во время данной процедуры строго запрещено! Для удаления излишков рабочей жидкости используйте чистую ткань.
3. Частота замены рабочей жидкости зависит от ее марки.
4. Рабочей жидкостью, подлежащей замене, считается отработанное масло. Ее утилизация осуществляется согласно установленному регламенту.

Техническое обслуживание шин: меры предосторожности

1. Осуществление монтажа/демонтажа шин без соблюдения указанных процедур может привести к взрыву и последующим серьезным травмам; поэтому, монтаж/демонтаж шин без надлежащего оборудования и опыта запрещен!
2. Необходимо поддерживать правильное давление в шинах; не превышайте указанный максимальный показатель внутреннего давления в шинах. В противном случае существует опасность появления трещин по краям шины и, в отдельных случаях, ее взрыва. При достижении рекомендованного внутреннего давления и в случае, если края шины не удастся правильно позиционировать, следует спустить и заново установить шину, а ее края должны быть предварительно смазаны перед повторным накачиванием.
3. Регулярно проверяйте и подтягивайте момент затяжки крепежных гаек и болтов передних и задних колес для предотвращения опрокидывания трактора, серьезных травм и повреждений трактора из-за отрыва колес.

Утилизация отработанных масел и прочих отходов

1. Неправильная утилизация отработанных масел и прочих отходов может негативно сказаться на окружающей среде и экологии.
2. При сливе отработанного масла следует использовать герметичный контейнер; не допускается размещение отработанного масла в контейнере, который используется для хранения продуктов питания и напитков, для предотвращения случайного употребления таких отработанных масел другими лицами и их травмированию.
3. Запрещено сливать прочие отходы в грунтовые, канализационные и прочие воды.
4. Утилизация потенциально опасного отработанного моторного масла, топлива, охлаждающей и тормозной жидкости, фильтрующего элемента или аккумулятора осуществляется согласно установленному регламенту; для получения инструкций по утилизации, пожалуйста, проконсультируйтесь с местным агентством по охране окружающей среды или центром переработки.



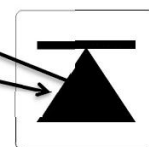
Меры безопасности

Проезд под кабелями в жилых и промышленных зонах

1. Каждая часть трактора должна быть надежно закреплена для предотвращения ее расшатывания и поражения электрическим током.
2. При проезде под висящими кабелями в жилых и промышленных зонах на низкой скорости необходимо следить за тем, чтобы высота самой высокой точки трактора соответствовала допустимой безопасной высоте кабеля, и чтобы трактор не соприкасался с кабелем для предотвращения поражения электрическим током.
3. Во избежание поражения электрическим током следует следить за тем, чтобы трактор не вступал в контакт с высоковольтной линией электропередач в состоянии движения/простоя, а также во время эксплуатации.

Правильная поддержка трактора

1. Детали или навесное, полунавесное и прицепное оборудование должны касаться земли. При подъеме трактор или его части должны быть надежно закреплены.
2. Для поддержки трактора запрещено использовать шлак, сырец, плитку или другие типы опор, которые легко разрушаются под действием постоянного давления.
3. Запрещено выполнять какие-либо работы под трактором при использовании только одного поддерживающего домкрата.
4. Перед использованием домкрата необходимо прочитать соответствующее руководство по эксплуатации. Запрещено превышать максимально допустимые показатели нагрузки на домкрат. Домкрат должен размещаться на устойчивой ровной поверхности для предотвращения возникновения травм или материального ущерба.
5. Домкрат должен размещаться чуть ниже левого и правого корпуса полуоси задней оси трактора. Запрещено размещать домкрат в ином месте!



Аварийный выход из кабины трактора

Кабина имеет три выхода: левая/правая дверь, заднее стекло. Заднее стекло является запасным выходом (см. рис.). В чрезвычайной ситуации для выхода из кабины оператор может открыть заднее стекло, повернув ручку разблокировки заднего стекла по часовой стрелке.



Кроме того, оператор может использовать специальный инструмент для разбивания стекла.

Меры безопасности

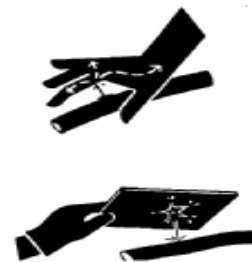
Избегайте прикосновения к движущимся частям трактора

1. Во время работы трактора запрещено смазывать, обслуживать, ремонтировать или отлаживать его детали; данные операции можно осуществлять только при полной неподвижности трактора и его движущихся частей.
2. Не допускайте контакта рук, ног и одежду с движущимися частями трансмиссии.



Обратите внимание на гидравлический трубопровод

1. Гидравлическое масло высокого давления может серьезно повредить руки, глаза и кожу. Поэтому перед проведением осмотра и технического обслуживания гидравлического трубопровода необходимо проверить возможную точку утечки жидкости, используя картон или деревянную дощечку после спуска давления в гидравлической системе. Это позволит предотвратить травмирование рук и тела жидкостью высокого давления.
2. При получении травмы от утечки гидравлического масла следует немедленно обратиться к врачу. В противном случае может возникнуть серьезная инфекция и реакция.
3. Наличие высоких температур вблизи трубопровода для жидкости под давлением приведет к образованию легко воспламеняющихся брызг и серьезному ожогу как у оператора, так и у находящихся рядом лиц. Поэтому избегайте подобных ситуаций! Запрещено выполнять какие-либо сварочные работы (электросварку, сварку газом или сварку крутящего момента) вблизи трубопровода для жидкости под давлением или других легко воспламеняющихся материалов, поскольку тепловое излучение может случайно повредить трубопровод.

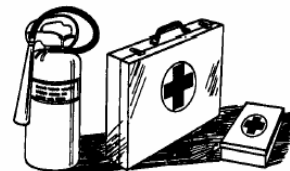


Управление трактором третьими лицами

1. Управление трактором разрешено только оператору. Третьим лицам запрещено находиться в кабине трактора без наличия там второго сиденья, рассчитанное на одного человека. Наличие второго лица в кабине трактора разрешено только при условии, если это не будет мешать, влиять и блокировать основную работу оператора.
2. При запуске и работе трактора рядом не должно находиться сторонних лиц (запрещена посадка/высадка из кабины, подъем/спуск по лесенке).

Стабилизация рабочего состояния в случае аварийного происшествия

1. При отказе тормозной системы необходимо стабилизировать рулевое колесо, отвезти трактор в безопасное место и немедленно выключить двигатель.
2. При неисправном рулевом колесе немедленно используйте тормоз и заглушите двигатель.
3. Аптечка первой помощи и номера телефонов экстренных служб центра неотложной помощи, больницы и пожарной охраны должны всегда находиться рядом с оператором. После аварийного происшествия оператор обязан позвонить в службу экстренной помощи местного центра неотложной помощи, в больницу или пожарную службу.
4. Для обеспечения личной безопасности и безопасности третьих лиц, пожалуйста, соблюдайте технику безопасности во время вождения и эксплуатации трактора. После выполнения надлежащей отладки трактора и в случае обеспечения безопасности окружающей среды оператор должен перезапустить трактор и двигаться на низкой скорости.
5. При пожаре немедленно выключите двигатель! Используя огнетушитель, погасите очаг возгорания; альтернативным средством тушения пожара может быть также песок.



Меры безопасности

Подключение сторонних устройств или замена компонентов трактора

1. Для осуществления замены компонентов необходимо выключить двигатель и припарковать трактор в безопасное место. Перед заменой, пожалуйста, внимательно ознакомьтесь с информацией, отмеченной знаком безопасности, и инструкцию по эксплуатации; при необходимости следует пригласить специально обученный персонал.

2. Подключение трактора к другим устройствам лицом, не имеющим достаточного опыта, может повлечь за собой травмы. В данном случае рекомендуется приглашать специально обученный персонал.

Правильное использование аккумулятора

① Излишек газа аккумулятора представляет опасность; рекомендуется хранить аккумулятор вдали от открытого огня (пламени спички, зажигалки или сигареты); электрический кабель не должен иметь короткого замыкания и искрить.

② Аккумулятор должен использоваться только для запуска двигателя!

③ При разрядке или замене аккумулятора, пожалуйста, прочитайте информационную этикетку.

④ После снятия аккумулятора отсоедините перемычку, которая подведена к отрицательной клемме (-). После установки аккумулятора сначала подключите перемычку, которая подведена к положительной клемме (+).

⑤ Снимите аккумулятор после полной зарядки двигателя.

⑥ Перед зарядкой, пожалуйста, проверьте состояние вентиляционного отверстия, расположенного на крышке аккумуляторного отсека – данное пространство должно хорошо проветриваться.

⑦ Правильно выбирайте зарядный ток в соответствии с номинальной емкостью аккумулятора. После зарядки сначала отсоедините источник зарядки и далее кабель от клеммы аккумулятора для предотвращения его взрыва при электрическом зажигании.

⑧ Пожалуйста, не используйте какие-либо сторонние аккумуляторы, не предназначенные именно для трактора данного типа.

⑨ Не соприкасайтесь с электролитом (разбавленной серной кислотой)! При попадании электролита в глаза, на кожу или одежду немедленно промойте данное место чистой водой; при попадании в глаза промойте их большим количеством чистой воды и после обратитесь к врачу. Во избежание травм рекомендуется: Не соприкасайтесь с электролитом (разбавленной серной кислотой)!

① носить защитные очки и резиновые перчатки;

② избегать вдыхания дыма, выделяемого электролитом;

③ предотвращать разбрызгивание или утечку электролита;

④ выполнять правильные процедуры параллельного запуска.



Меры безопасности

Установка защитной рамы для предотвращения опрокидывания

Если по какой-либо причине защитная рама для предотвращения опрокидывания отсоединена или снята, убедитесь, что все детали и компоненты будут правильно установлены при повторном монтаже. Затяните фиксирующий болт, используя правильный момент затяжки. Наличие повреждения конструкции защитной рамы для предотвращения опрокидывания вследствие аварии и перегиба повлияет на ее защитную функцию. В данном случае рекомендуется заменить данный компонент. Использование поврежденной защитной рамы для предотвращения опрокидывания запрещено!

Правильное использование складной защитной рамы для предотвращения опрокидывания и ремня безопасности

1. При наличии складной защитной рамы для предотвращения опрокидывания данный компонент должен находиться в полностью выдвинутом и заблокированном положении. При задействовании защитной рамы для предотвращения опрокидывания в сложенном положении следует соблюдать осторожность при управлении трактором. Запрещено использовать ремень безопасности при задействованной сложенной защитной рамы для предотвращения опрокидывания.

2. После восстановления нормальных условий работы трактора следует немедленно поднять в полностью выдвинутое положение и заблокировать защитную раму для предотвращения опрокидывания. После этого оператор может воспользоваться ремнем безопасности.

3. Ремень безопасности подлежит замене в случае наличия повреждений вмонтированных деталей крепления, удерживающего кольца или натяжителя.

4. Регулярно проверяйте ремень безопасности и его деталей крепления. Проверьте, не ослаблены ли детали крепления или не поврежден ли ремень безопасности (наличие разреза царапины, ненормального повреждения и истирания).

5. При отсутствии защитной рамы для предотвращения опрокидывания или кабина оператора использование ремня безопасности запрещено.

Меры предосторожности при установке навесного, полунавесного и прицепного оборудования или при наличии прицепа

1. При установке тягача или прицепа оператор должен заглушить двигатель и припарковать трактор в безопасном положении. Пожалуйста, внимательно прочитайте инструкции по установке навесного, полунавесного и прицепного оборудования или прицепа, знаки и инструкции по эксплуатации перед заменой.

2. Операция должна выполняться в соответствии с руководством по эксплуатации. Перед завершением установки тягача или прицепа эксплуатация трактора запрещена!

3. В противном случае есть риск получения травм лицом, не имеющим достаточного опыта. Рекомендуется привлечь персонал, имеющий специальную подготовку.

4. Навесное, полунавесное и прицепное оборудование должно размещаться на земле, прежде чем оператор выйдет из кабины трактора.

5. Во время управления трактором с прицепом рядом не должны находиться третьи лица.

Меры безопасности

Предупреждение:

1. Пожалуйста, работайте осторожно и охраняйте свою жизнь, безопасность имущества и семейное счастье.
2. При запуске трактора необходимо уделять внимание наличию препятствия на дороге, людей между трактором и прицепным инвентарем или прицепом, во избежание неожиданного запуска трактора, неподконтрольного действия, которое может привести к неожиданной опасности.
3. Не покидайте место водителя и управляйте трактором. Убедитесь, что различные рычаги передач стоят в нейтральном положении перед запуском, а рукоятка управления отбором мощности и рукоятка управления передним ведущим мостом стоят в разъединенном положении, рычаг управления подъемником стоит в нейтральном положении во избежание внезапного запуска, который может привести к неожиданной опасности.
4. Не запускайте двигатель путем перекрытия контактов короткого замыкания, в противном случае трактор автоматически потеряет управление, и при использовании коробки передач возникнет опасность.
5. При нажатии педалей не должно быть никаких препятствий; все педали должны быть свободны от препятствий и должны свободно возвращаться в исходное положение. На дне и под педалью не должно быть предметов, мешающих ходу педали. При нажатии педали рядом не должно находиться перекатывающихся или скользящих предметов. Вокруг педалей не должно находиться дополнительных ковриков или других материалов во избежание влияния на ход педали и риск аварии.
6. При движении трактора людям запрещено садиться и сходить. Во время приработки двигателя запрещено проводить проверку или починку путем залезания под дно трактора во избежание риска аварии.
7. После парковки и перед сходом с трактора водитель должен вытащить ключ, поставить все рычаги передач в нейтральное положение и закрепить ручной тормоз во избежание внезапного запуска трактора, неподконтрольного действия и риска аварии.
8. Во время транспортировки левая и правая педали тормоза должны быть заблокированы вместе, и нужно внимательно следить за скоростью. Во время пересечения туннелей и мостов нужно уделять полное внимание высоте груза. Нужно достаточно уменьшить скорость заранее при повороте во избежание аварий, переворотов и столкновений.
9. Во время подъема в гору и спуска с горы нужно использовать самую низкую передачу и внимательно контролировать газ. Строго воспрещается менять передачу трактора на нейтральную и скатывать вниз по горе при помощи педали сцепления. Строго воспрещается менять передачу на склонах во избежание опасности переворота.
10. Неожиданный поворот запрещен при движении трактора на высокой скорости. Не делайте неожиданных поворотов при одностороннем торможении во избежание опасности переворота.
11. При вождении трактора по дороге, нужно уделять внимание дорожным знакам и строго соблюдать правила дорожного движения во избежание аварии.
12. В случае перемещения трактора нужно строго соблюдать правила дорожного движения, а дистанция между двумя машинами должна составлять не менее 60м во избежание столкновения и аварии.
13. Полотно дороги около кюветов, выемок и плотин более хрупкое, вес трактора может привести к их обрушению, пожалуйста, объезжайте такие места во избежание опасности аварии.
14. Перегрузка трактора запрещена. Запрещается превышать скорость, что может привести к повреждению машины, а также опасности для людей.
15. При работе трактора ночью необходимо хорошее осветительное оборудование, во избежание

Меры безопасности

влияния на эффективность работы трактора и аварий.

16. Когда трактор производить работы по сборке или на заднем дворе, на выхлопной трубе нужно закрепить искроуловитель во избежание опасности пожара.

17. При работе в дождливый день рабочую скорость нужно уменьшить во избежание переворота из-за скользкой дороги или земли.

18. При рабочей выходной мощности необходимо обеспечить надежное соединение и защиту во избежание тряски и повреждения людей движущимися частями.

19. При подталкивании и буксировке прикрепленных инструментов необходимо обеспечить надежное и крепкое соединение при помощи вала с зубьями во избежание тряски и опасности столкновения. При отсоединении подталкиваемых и буксируемых инструментов убедитесь, что все валы с зубьями отсоединены во избежание повреждения машины и опасности для людей из-за неправильного соединения.

20. При подъеме уделяйте внимание контролю регулятора газа двигателя во избежание высокой подъемной скорости, что может привести к повреждению машины или опасности для людей.

21. Во время зарядки аккумулятора убедитесь, что вентиляционное отверстие пробки горловины свободно и находится вдали от открытого пламени. После зарядки нужно прежде всего отсоединить питание во избежание взрыва.

22. Нужно строго соблюдать высоту установки, разрешенную высоковольтными линиями электропередач во избежание опасных аварий.

23. Запрещено использование трактора в случае опасности его опрокидывания в опасной зоне.

24. Сразу по окончании работы необходимо предотвратить выброс горячего масла во время дозаправки масла или охлаждающей жидкости в двигатель или трансмиссию.

25. При работе с трёхточечной сцепкой все посторонние лица должны находиться вдали от рабочей зоны сцепного устройства.

26. Перед отсоединением от трактора навесное, полунавесное и прицепное оборудование должно размещаться на земле.

27. В зависимости от функции оборудования и прицепа, оператор может регулировать скорость механического привода посредством его карданного вала. Скорость механического привода составляет 540/760 или 540/1000.

28. При использовании карданных валов механического привода необходимо снять защитное покрытие с их концов и проверить правильность установки в рабочей зоне.

29. При наличии опасности опрокидывания трактора его эксплуатация запрещена!

30. Категорически запрещается использовать трактор в штормовую погоду; в противном случае есть риск получения повреждений и травм, вызванных поражением электрическим током.



Внимание:

1. Болты, гайки и легко ослабляемые компоненты каждого соединения, например, гайки на передних/задних приводах колес или соединительные гайки тяги механизма рулевого управления должны часто проверяться. При ослаблении затяните их крепко во избежание опасных аварий.

2. При работе ВОМ нужно установить защитный каркас. Людям строго запрещено приближаться к ВОМ. При нагрузке ВОМ трактору запрещено совершать резкий поворот во избежание повреждения универсального соединения или ВОМ. Если ВОМ не используется, ручку необходимо перевести в независимое положение во избежание серьезной аварии.

3. До глушения двигателя водителю нельзя покидать трактор во избежание внезапного запуска трактора, неподконтрольного действия, которые могут привести к аварии.

Меры безопасности

4. При неизбежной парковке на склоне примените зацепление передач (для положения вверх по склону примените зацепление передней передачи, для положения вниз по склону примените зацепление задней передачи), и убедитесь, что задействовали ручной тормоз, а задние колеса замкнули треугольником во избежание внезапного запуска и неподконтрольного действия трактора, что может привести к неожиданным опасностям.

5. Установка и регулировка шин может быть произведена опытным лицом со специальными инструментами. Неправильная установка может привести к серьезной аварии.

6. Очистка водного бака должна производиться после охлаждения водного бака и глушения двигателя во избежание заваривания и повреждения водного бака.

7. Перед установкой и использованием заказных частей, замененных частей или прицепного инвентаря будьте осторожны и внимательно читайте руководство по эксплуатации и предупреждающую маркировку.

8. Следите за тем, чтобы вблизи трактора не было детей, транспортных средств; при наличии детей в рабочей зоне рядом должны находиться другие взрослые. В любом случае детям запрещается кататься на тракторе или управлять им.

Важно:

1. В случае трактора нового изготовления или после проверки необходимо провести проработку в соответствии с требованиями проработки трактора во избежание воздействия на нормальный срок службы трактора.

2. Для трактора нужно использовать различные виды растворов строго в соответствии с требованиями. Топлива должно хватать как минимум на 48 часов(часов) для процесса отстоя и очистки. Только по прошествии фильтрации в фильтре той же точности, как и у фильтра впитывания масла, можно добавить.

3. До запуска трактора нужно проверить масляную систему, электрическую цепь и жидкость для охлаждения; после запуска нужно всякий раз уделять внимание показаниям различных приборов и нормальной работе каждой части.

4. До того, как ВОМ задействует сельскохозяйственный инвентарь, нужно проверить стыковку трактора и ведомого сельскохозяйственного инвентаря. При обработке почвы угол расхождения между ВОМ и универсальным приводным валом соединения не должен превышать 15° (градусов); при нормальном управлении гидравлической системы, а также после поднятия инвентаря по кривой кромки поля, угол расхождения между ВОМ и универсальным приводным валом соединения не должен превышать 20° (градусов); запрещено вкапывать почвенную фрезу в поле до соединения ВОМ, так как это может сильно повредить почвенную фрезу и сцепление трактора. (Для повышения эффективности работы можно не отключать питание во время поворота, однако, высота подъема инструментов должна составлять 200мм (миллиметров) от земли).

5. Если температура зимой ниже 0° (градусов Цельсия), нужно использовать антифриз.

6. Передний ведущий мост трактора можно использовать только во время сельскохозяйственных работ, на грязной дороге и при скользких шинах; использование в других случаях запрещено, в противном случае может произойти преждевременный износ шин и механического привода.

7. Во время приработки трактора водитель не должен ставить ноги на педали тормоза или сцепления во избежание преждевременного износа тормоза или сцепления;

8. Когда трактор перемещает прикрепленные сельскохозяйственные инструменты, верхний уровень подвесного агрегата нужно отрегулировать до самого короткого состояния, а ограничительный рычаг А нужно отрегулировать во избежание переворота инструментов. Тем временем крепежные гайки верхнего и ограничительного рычагов должны быть крепко затянуты для гарантии надежности хода и во

Меры безопасности

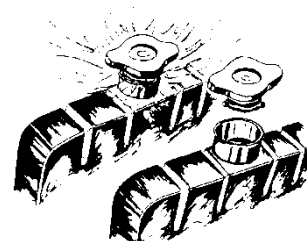
избежание риска повреждения машины и инструментов.

9. Посредством трактора осуществляется поднятие сельскохозяйственных инструментов при необходимости их фиксации; когда оператор покидает кабину трактора, такие сельскохозяйственные инструменты должны быть опущены на землю.

10. Для технического обслуживания трактора должны использоваться сертифицированные запасные части.

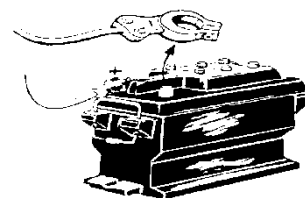
Отвинчивание крышки радиатора

Когда двигатель остается в нагретом состоянии, Отвинчивание крышки радиатора После нескольких минут холостого, а также охлаждения и отключения двигателя, открутите крышку радиатора На первое положение передачи, затем удалите после уменьшения давления.



Техническое обслуживание электрических частей

1. Вытащите ключ переключения электрического замыкания.
2. Осуществление технического обслуживания электрических компонентов трактора разрешается только после отсоединения провода заземления от аккумулятора.
3. Не прикасайтесь с электролитом (разбавленной серной кислотой)!



При попадании электролита в глаза, на кожу и одежду немедленно промойте данное место водой. При попадании электролита в глаза немедленно промойте их большим количеством воды и после обратитесь к врачу.

В случае ненормальных явлений, происходящих с трактором

1. Перегрузка трактора запрещена. Особенно при недостаточном давлении масла, слишком низком давлении масла, слишком высокой температуре или необычном звуке и запахе остановите машину на время для проверки, а также поиска и устранения неисправностей.

2. Во время смазки и регулировки в поле. Двигатель должен быть выключен.



Автономный трактор: техника безопасности

1. Включите нейтральную передачу и установите ручку управления гидравликой в среднее положение.
2. Установите подъемное или буксирное устройство в самое нижнее положение.
3. Используйте паковочный тормоз.
4. Выньте ключ зажигания.
5. Если трактор припаркован на склоне, его заднее колесо должно быть заблокировано треугольным блоком.

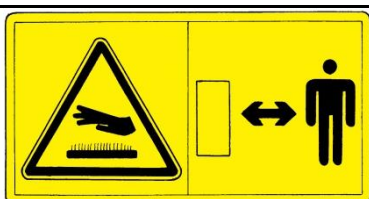
Меры безопасности

1.2 Предупредительная маркировка безопасности



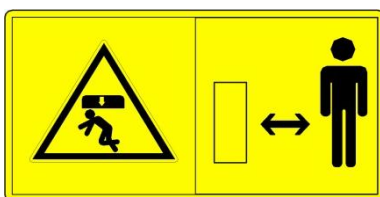
Внимание:

1. Предупредительная маркировка безопасности должна быть чистой и разборчивой. Если она грязная, промойте ее мыльной водой и прочистите мягкой тряпкой;
2. Если предупредительная маркировка безопасности потеряна или грязная, необходимо связаться с отделом продаж изготовителя во время замены.
3. В случае замены частей с предупредительной маркировкой безопасности, замена предупредительной маркировки безопасности должна производиться в это же время. Вы можете связаться с дилером.
4. Предупредительная маркировка безопасности с указанием средств личной защиты, должна быть заполнена.



Значение: При работе трактора держитесь подальше от его горячих поверхностей во избежание травмы;
Позиция намазки: Внешняя сторона гасителя, сторона водного бака.

Предупредительная маркировка безопасности IV



Значение: Соблюдайте безопасную дистанцию от трактора во избежание травм;
Позиция намазки: Левая задняя сторона крыла.

Предупредительная маркировка безопасности II



Значение: Садитесь только на пассажирское место во избежание препятствования видимости водителю, что может привести к травме;
Позиция намазки: Передняя сторона левого и правого крыла.

Предупредительная маркировка безопасности VI



Значение: При работе механизма управления рычагом поднятия держитесь подальше от зоны действия подъемного рычага во избежание травм
Позиция намазки: Передняя сторона левого и правого крыла.

Предупредительная маркировка безопасности III

Меры безопасности



Значение: Перед починкой, обслуживанием и регулировкой выключите двигатель и удалите ключ зажигания в соответствии с требованиями руководства по эксплуатации во избежание травм;

Позиция намазки: передняя сторона приборной панели

Предупредительная маркировка безопасности I



Значение: при приработке двигателя не открывайте или удаляйте защитное покрытие и не приближайтесь к рабочей зоне во избежание травм;

Позиция намазки: капот двигателя

Предупредительная маркировка безопасности IX



Значение: Водитель должен запускать двигатель с водительского места. Не запускайте двигатель при коротком замыкании в стартере во избежание травмы;

Позиция намазки: передняя сторона приборной панели

Маркировка безопасности запуска



Значение: Прочитайте руководство для понимания значения безбуквенных символов безопасности во избежание травм.

Позиция намазки: передняя сторона приборной панели

Прочитайте маркировку руководства

Меры безопасности



Значение: Только при полной остановке всех частей машины ее можно касаться без опасности получения травмы

Позиция намазки: На защитном покрытии ВОМ.

Идентификаторы безопасности ВОМ



Следуйте требованиям соединения предохранителей, в противном случае это приведет к повреждению электрических соединений и к пожару.

Позиция намазки: Содержимое электрического бокса

Предупредительный символ безопасности предохранителя



Значение: При обслуживании аккумулятора используйте руководство по эксплуатации для правильного обслуживания во избежание личной травмы.

Позиция намазки: поверхность аккумулятора

Символ аккумулятора



Чтобы избежать пожара:
1. Смазка запрещена на рабочем месте и во время работы трактора.
2. Хранить вдали от открытого огня во время смазки.
3. Сотрите масляные пятна с масляного бака.
4. Не курить на рабочем месте и на тракторе, где трактор оснащен рюкзачной косилкой.

Позиция намазки: Около топливного наполнителя топливного бака

Анти-пожарная маркировка заправки топлива



Для предотвращения травм, пожалуйста, установите защитный экран на вал отбора мощности, когда он не используется.

Позиция намазки: Около ВОМ

знак безопасности ВОМ

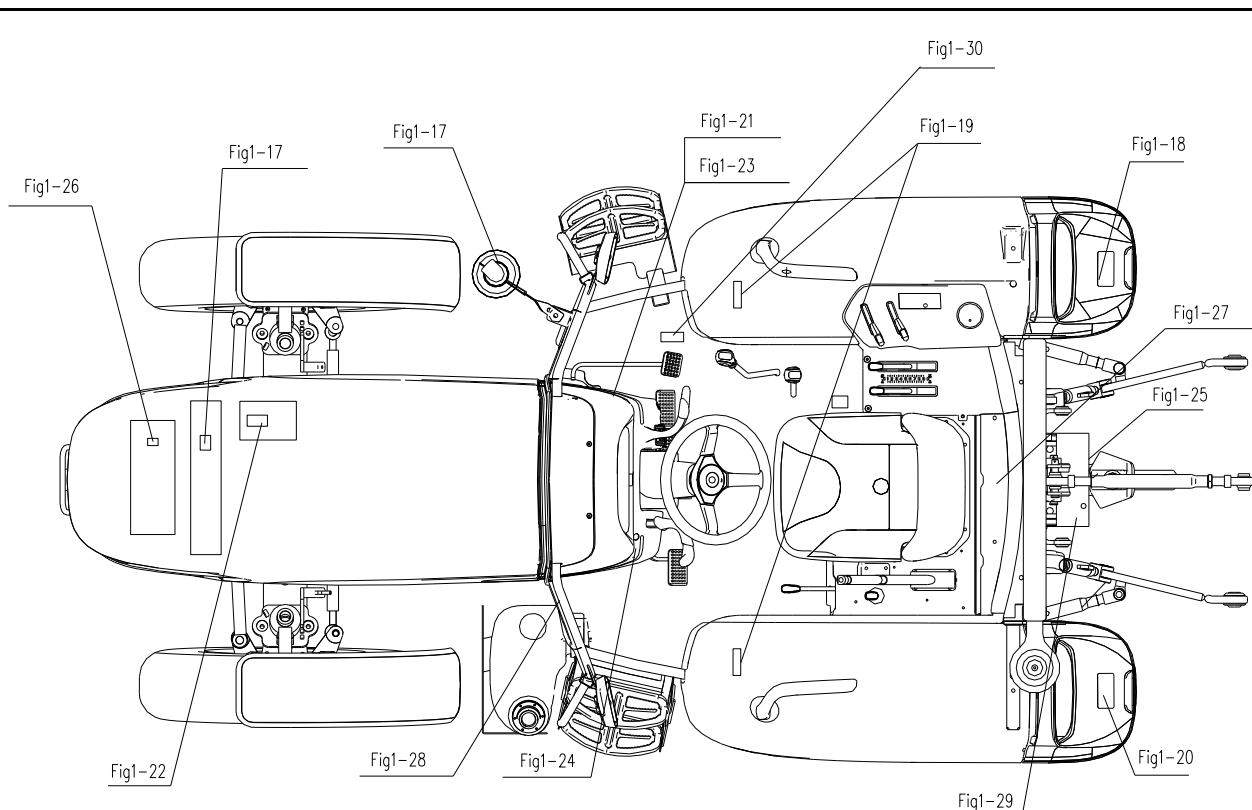
Меры безопасности



Для предотвращения отказа системы управления пневматическим тормозом необходимо открыть сливной клапан и откачать остатки воды в газгольдере каждый раз, когда трактор работает в течение 50

Позиция намазки: Поверхность бака воздушного тормоза

Предупреждающая маркировка воздушного тормоза



Принципиальная схема размещения предупреждающих знаков

- 1-17 Предупредительная маркировка безопасности IV
- 1-18 Предупредительная маркировка безопасности II
- 1-19 Предупредительная маркировка безопасности VI
- 1-20 Предупредительная маркировка безопасности III
- 1-21 Предупредительная маркировка безопасности I
- 1-22 Предупредительная маркировка безопасности IX
- 1-23 Предупреждающий знак запуска
- 1-24 Прочитайте инструкцию предупреждающих знаков
- 1-25 Предупреждающие знаки безопасности механического привода
- 1-26 Символ аккумулятора
- 1-27 Предупреждающий знак предохранителя
- 1-28 Противопожарные знаки повторной заправки
- 1-29 Предупреждающие знаки безопасности механического привода
- 1-30 Предупреждающие знаки пневматического тормоза

Товарный знак

2 Товарный знак

Шильдик с названием продукта

Паспортная табличка продукта, важная идентификация для трактора, расположена справа от Приборная панель. При получении послепродажного обслуживания обслуживающий персонал может запросить и проверить заводскую табличку, поэтому, пожалуйста, не повреждайте и не теряйте ее, и держите ее содержимое в чистоте.

LOVOL HEAVY INDUSTRY CO., LTD.		Type: TB-1
EC number: e11*2003/37*0299		Identification number:
Total permissible mass: 3490kg	Permissible towable mass:	
Permissible front axle load: 1300kg	-unbraked towable mass: 1500kg	
Permissible rear axle load: 2190kg	-independently-braked towable mass: 4000kg	
Manufacturing code:	-inertia-braked towable mass: 4000kg	
	-towable mass fitted with an assisted braking system : 8000kg	

Информация о двигателе

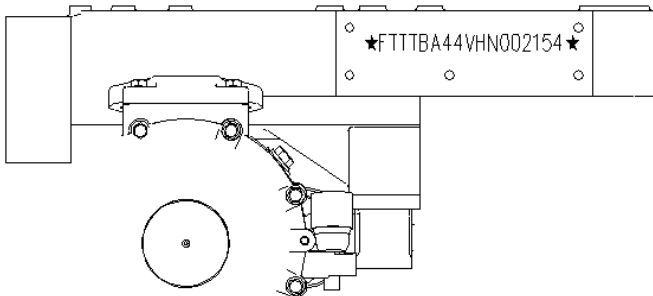
Шильдики двигателя, является важной и действительной идентификация для поддерживающего блока питания трактора, расположена на верхней части двигателя, как показано на рисунке. При получении послепродажного обслуживания обслуживающий персонал может проверить табличку с фамилией, поэтому, пожалуйста, не повреждайте и не теряйте ее, и сохраняйте ее содержание в чистоте.



Паспортная табличка двигателя

Полный тип и номер PIN

По окончании сборки трактора на заводе-изготовителе на правой стороне рамы трактора указывается полный тип и номер PIN.



Инструкции по эксплуатации

3 Инструкции по эксплуатации



Внимание: Правильная эксплуатация трактора поможет использовать его наиболее эффективно, уменьшить износы и избежать аварий, а также помочь оператору достичь высококачественной, эффективной, малозатратной и безопасной работы в поле и на дороге.

Таблица 3-1 Общие символы

Символ	Значение	Символ	Значение	Символ	Значение
	Предупреждающие символы		С полным приводом		Звуковой сигнал
	Дальний свет		Ближний свет		Быстрый
	Давление масла двигателя		Состояние зарядки аккумулятора		Медленный
	Индикатор рулевого управления		Состояние зарядки аккумулятора		Позиционная лампа
	Подогрев двигателя		Задний стеклоочиститель		Стеклоочиститель
	Сигнал блокировки воздушного фильтра		Муфта механического привода		Сбой / неполадки с пневматическим тормозом
	Температура жидкости для охлаждения двигателя		Уровень топлива		Ручной тормоз
	Устройство блокировки дифференциала		Световой индикатор опасности		сигнальной лампы
	Вверх (выше)		Вниз (ниже)		Непрерывно вращающийся

Инструкции по эксплуатации

3.1 Описание продукта

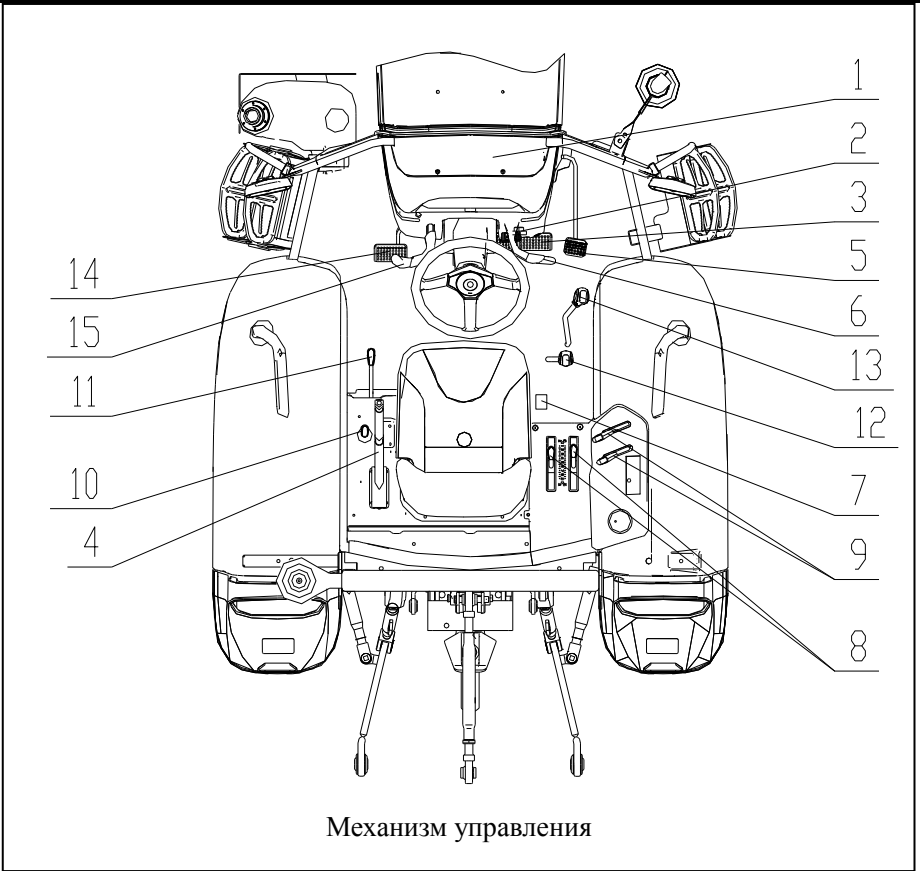
Данное руководство описывает продукцию серии ТВ-1 компании LOVOL, включая применение, техническое обслуживание, регулировку, неполадки, а также поиск и устранение неисправностей тракторов серий:

TB400C/TB400R/TB404C/TB404R/TB450C/TB450R/TB454C/TB454R/TB500C/TB500R/TB504C/TB504R/TB550C/TB550R/TB554C/TB554R/TB600C/TB600R/TB604C/TB604R/TB750C/TB750R/TB754C/TB754R.

Тракторы серии LOVOL TB представляют собой многоцелевые сельскохозяйственные колесные тракторы среднего размера, используемые для рисовых полей и сухой почвы. Тракторы данной серии характеризуются компактной структурой, простотой управления, гибким рулевым управлением, высокой грузоподъемностью и ремонтпригодностью.

3.2 Механизм и инструменты управления трактором

3.2.1 Механизм управления трактором

Механизм управления	
1- Приборная панель;	
2- Стопорная пластина тормозной панели;	
3- Левая и правая педали тормоза;	
4- Ручка парковочного тормоза;	
5- Педаль газа;	
6- Ручка управления ручным газом;	
7- Педаль блокировки дифференциала;	
8- Контроль тяги и положения.	
9- Ручка управления гидравлического выхода (для многоходового клапана должны быть добавлены две ручки управления)	
10- Рычаг управления механического привода.	
11- Рычаг управления передним приводом (полный привод);	
12- Рычаг переключения главной передачи;	
13- Рычаг переключения промежуточной передачи;	
14- Педаль сцепления;	
15- Рычаг переключения передач.	

Инструкции по эксплуатации

Инструменты и переключатели

Счетчики и переключатели трактора

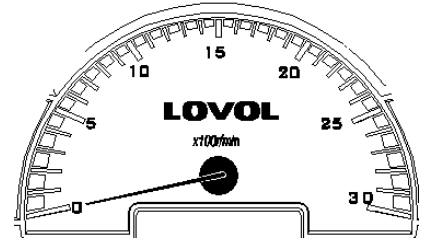
Данная модель трактора оснащена комбинированным счетчиком и контроллером.

Комбинированный счетчик включает: датчик температуры воды, датчик топлива, регистратор оборотов двигателя, счетчика моточасов. Световой индикатор включает: указатель поворота, указатель дальнего света, указатель положения, индикатор зарядки, световой индикатор давления масла и воздуха.

Важно: Во время работы трактора оператор должен обращать внимание на различные приборы и световые индикаторы.

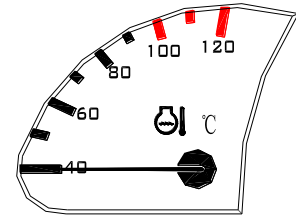
Тахометр двигателя

После запуска двигателя указывается рабочая частота вращения двигателя.



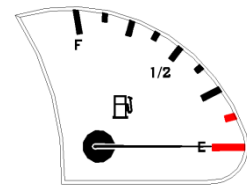
Указатель температуры воды

Стрелка, которая движется слева направо, является показателем температуры охлаждающей жидкости двигателя (красная область является областью высокой температуры).



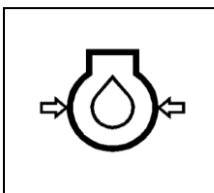
Датчик топлива

Датчик уровня масла использует градуировку для отображения уровня масла в баке; наличие указателя в красной области сигнализирует о нехватке масла в масляном баке. Немедленно дозаправьте необходимое количество масла!



Индикатор зарядки красный (красная)

Мощность, но не запуска двигателя, загорания индикатора, если нет, проверьте лампы или неисправности в цепи; если этот индикатор гаснет после запуска двигателя, это означает, что зарядка батареи находится в нормальном состоянии. И наоборот, проверить генератор, регулятор напряжения и цепь.



Сигнальная лампа давления масла в двигателе (красная)

При повороте ключа в положение зажигания загорается эта лампочка; если она погасла после запуска двигателя, это означает, что давления системы смазки нормальное. При переключении двигателя на холостую скорость эта лампа может загореться из-за низкого давления в системе смаки. Это нормальный случай. Если эта лампа загорается при переключении двигателя на нормальную скорость, немедленно остановите двигатель для проверки.

Инструкции по эксплуатации



Сигнальная лампа давления воздуха (красная)

В случае потери воздуха, когда воздух в тормозной системе давления ниже 0,4 МПа (Мегапаскаль), то лампа загорается, чтобы указать неисправности цепи или воздушного давления. Эти поломки необходимо сразу устранить. Вставьте ключ с выключенным двигателем, если давление недостаточное, то лампа загорается нормально.

Важно: Перед запуском двигателя поверните ключ в положение зажигания для того, чтобы проверить, горят ли три верхние лампы. Если не горят, это может быть из-за повреждения лампы или цепи, что необходимо немедленно проверить.

Лампа индикатора положения (зеленая)

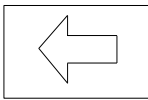


В случае остановки трактора во время работы на шоссе ночью необходимо включить габаритные фонари и переместить переключатель света в положение «1» для гарантии безопасности вождения и предупреждения водителей сзади и спереди припаркованного трактора. В этот момент в се индикаторные лампы положения во всей машине загораются в одно время.



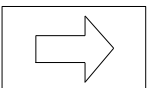
Лампа индикатора фар дальнего света (голубая)

Когда выключатель света и переключатель света фар находятся в положении «2», эта лампа загорается. для указания на то, что сейчас зажглись фары дальнего света.



Контрольная лампа сигнала левого поворота (зеленая)

При левом повороте трактора включите контрольную лампу сигнала левого поворота, эта лампа зажжется.



Контрольная лампа сигнала правого поворота (зеленая)

При правом повороте трактора включите контрольную лампу сигнала правого поворота, эта лампа зажжется.



Лампа индикатора подогрева (желтая)

Эта лампа загорается во время подогрева трактора.



Индикатор сигнала тревоги (красный) парковочного тормоза

Данный индикатор загорается в случае, если при парковке трактора поднята ручка парковочного тормоза.

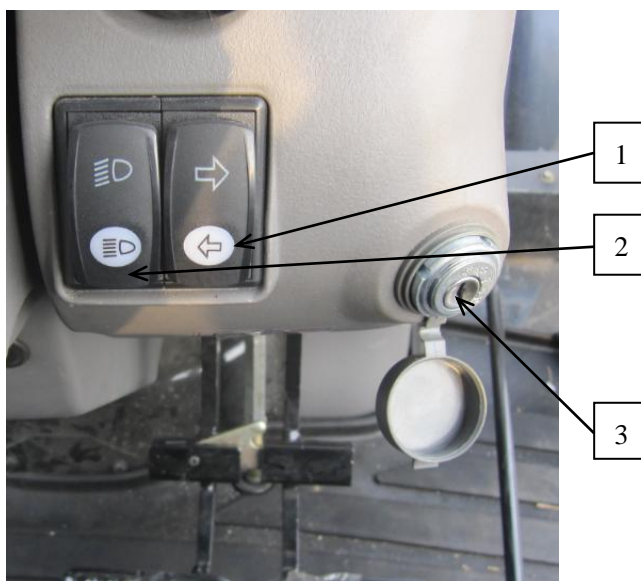


Счетчик моточасов

Значение – часы работы двигателя.

Инструкции по эксплуатации

Кулисный переключатель: каждая функция выглядит следующим образом:



- 1- Переключатель указателя поворота
- 2- Переключатель ближнего и дальнего света фар
- 3- Замок зажигания

Кулисный переключатель (I)



Кулисный переключатель (II)

- 1 Переключатель аварийной сигнализации
- 2 Переключатель освещения
- 3 Переключатель заднего рабочего света



Кулисный переключатель (III)

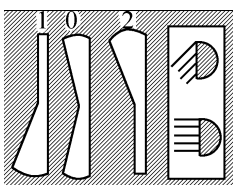
- 1. Стеклоочиститель
- 2. Стеклоочиститель ветрового стекла
- 3. Переключатель стеклоочистителя заднего стекла
- 4. Сигнальная лампа

Инструкции по эксплуатации



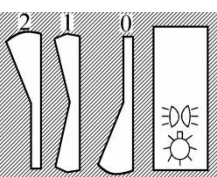
Переключатель звукового сигнала

Расположен по центру рулевого колеса. Для активации нажмите на желаемый переключатель.



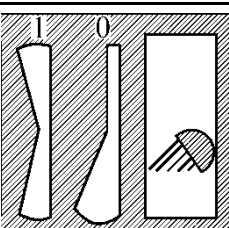
Переключатель света фар

0. Отключить энергию
1. Загораются задние огни.
2. Включите фары, переключатель света фар регулирует смену ближнего/дальнего света.



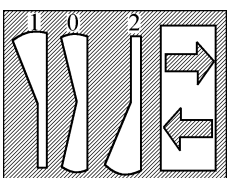
Переключатель освещения:

- 0: Отключить энергию
- 1: Горят контурные огни.
- 2: Включите питание передних фар и отрегулируйте интенсивность дальнего/ближнего света, используя соответствующий переключатель.



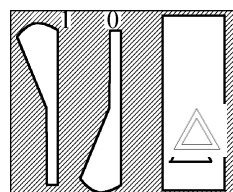
Переключатель заднего рабочего света

- 0: Отключить энергию
- 1: Горит задний рабочий свет.



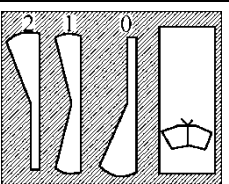
Переключатель рулевого управления

Отключите питание и включите левый световой индикатор рулевого колеса. Мощность подается на правый световой индикатор рулевого колеса.



Предупредительный переключатель

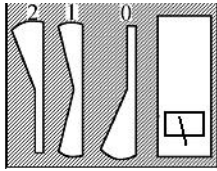
Отключите питание. Горят передние/задние и левые/правые световые индикаторы рулевого колеса, левые/правые световые индикаторы рулевого колеса на приборе и индикатор аварийного выключателя. При остановке трактора на дороге из-за неисправности или по другим причинам необходимо включить соответствующее световое оповещение для предупреждения других участников дорожно-транспортного движения для предотвращения какого-либо происшествия. Теперь эта функция используется.



Переключатель стеклоочистителя ветрового стекла

- «2»: стеклоочиститель работает на ускоренной передаче;
- «1»: стеклоочиститель работает на низкой скорости;
- «0»: стеклоочиститель сброшен и не работает.

Инструкции по эксплуатации

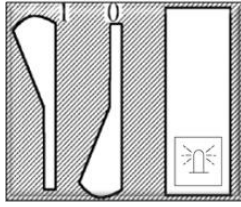


Переключатель стеклоочистителя заднего стекла

«2»: стеклоочиститель работает на ускоренной передаче;

«1»: стеклоочиститель работает на низкой скорости;

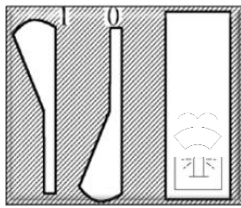
«0»: стеклоочиститель сброшен и не работает.



Переключатель сигнальной лампы

«1»: включить сигнальную лампу;

Позиция «0»



Переключатель переднего стеклоочистителя

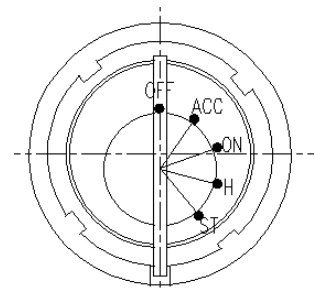
«1»: включить передний стеклоочиститель;

Замок зажигания

Вставьте ключ в электрический замок и, поворачивая его по часовой стрелке, установите его в следующие положения:

Вставьте ключ в замок зажигания и поверните ключ по часовой стрелке в следующие положения:

- Поверните в положение OFF (выключить) для отключения цепи питания, после этого можно вставить или вытащить ключ;
- Поверните в положение ACC (управление дополнительным компонентом) для включения дополнительных электрических компонентов (таких как: подогреватель воздуха, стеклоочиститель, вентилятор, переключатель звукового сигнала и так далее), и тогда включится дополнительный электрический компонент;
- Поверните в положение ON (положение зажигания) для включения питания, и тогда питание включится;
- Поверните в положение ST (положение запуска) для запуска двигателя, немедленно освободите его, и тогда ключ автоматически вернется в положение ON. В этот момент положения ON и ACC соединяются одновременно, и электрическая цепь запускается.



3.3 Запуск двигателя

Важно

1. **Перед использованием нужно провести серьезную и полную проверку трактора для устранения всех скрытых опасностей и для эффективного избежания опасных аварий.**
2. **Нужно регулярно счищать грязь с сеток водного бака во избежание неполадок в двигателе из-за плохого рассеивания тепла;**
3. **После оборудования трактора комбайном ранцевого типа рекомендуется установить дополнительное устройство охлаждения в правильную позицию для того, чтобы двигатель мог долго работать из-за условий плохого рассеивания тепла при работе в поле.**

Инструкции по эксплуатации

Подготовка к запуску двигателя

1. Перед запуском проведите тщательную проверку для гарантии того, что все части надежно затянуты, все приборы управления нормально работают, все трубные соединения крепко затянуты, отсутствует утечка воды или газа;
2. Проверьте масляный поддон двигателя, коробку передач трактора, заднюю ось и уровень смазочного масла в гидравлической системе. Радиатор должен быть заполнен охлаждающей водой. Топливный бак должен быть заполнен топливом.
3. Проверьте рычаг управления коробкой передач и ручку управления вторичным валом. Главный рычаг переключения, ручка управления выходной мощностью и ручка управления передней осью установлены в нейтральное положение. Рычаг управления распределителем установлен в нижнее положение.
4. Перед запуском нового, отремонтированного или находящегося в состоянии долгого простоя трактора сначала следует стравить воздух из маслопровода для обеспечения бесперебойного запуска дизельного двигателя. Процедура стравливания воздуха из маслопровода: - отвернуть выпускной винт дизельного фильтра; - используя ручной насос, начать откачивать воздух из маслопровода масляного бака в дизельный фильтр до тех пор, пока в слитом масле не останется пузырьков; - открутить выпускной винт топливного насоса для стравливания воздуха способом, описанным выше, пока воздушный пузырь не попадет в поток масла.
5. Ручка управления ручным газом находится в полуповернутом состоянии, а ручка парковочного тормоза – в повернутом состоянии.
6. Использование ремня безопасности является обязательным, когда оператор садится в кабину трактора, когда кабина или подставка безопасности откинута и заблокированы. Также следует убедиться, что переключатель сцепления механического привода выключена, ручка парковочного тормоза поднята вверх, а рычаг переключения главной передачи находится в нейтральном положении. Далее следует отпустить педаль сцепления, повернуть ключ зажигания для запуска двигателя.

Запуск двигателя



Предупреждение: Перед запуском убедитесь, что рычаг основной/дополнительной передач, а также рычаг управления передней передачи находятся в нейтральной позиции, рычаг управления распределителем должен находиться в понижающем положении во избежание внезапного запуска трактора и аварий.

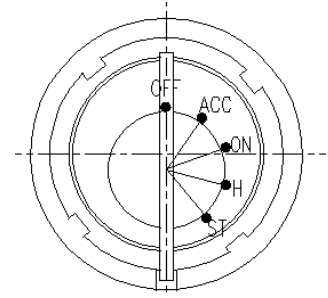
Важно

1. После запуска, пожалуйста, срочно верните ключ зажигания в автоматическое положение ON в противном случае, сначала двигатель будет обратно делать запуск, это может привести к поломке.
2. Продолжительное время запуска не может превышать 5 с, Интервал запуска не должен быть меньше 15 секунд. Чтобы обеспечить зарядная характеристика аккумулятора, непрерывный запуск не превышает 3 раза. Если двигатель все-таки не запускается выше 3 раза, то следует выяснить причину, а затем его запустить.
3. Запрещается запускать двигатель при наличии недостаточного количества воды в радиаторе или масла в двигателе. Это позволит предотвратить возникновение неисправности.
4. После запуска двигателя ослабьте ручку управления ручным газом; при этом значительно увеличится частота вращения двигателя. Для предотвращения серьезного повреждения двигателя необходимо принять срочные меры для его выключения. Для этого: - снять навинченную гайку с маслопровода высокого давления, идущего от масляного насоса до масляного сопла; - вытащить маслопровод; - перекрыть трубопровод или заблокировать воздухозаборник воздушного фильтра; - перекрыть воздухозаборник двигателя.

Инструкции по эксплуатации

Запуск при нормальной температуре (при температуре окружающей среды выше -5°C):

Сначала нажмите педаль главного сцепления, затем поверните ключ в положение ON (ВКЛ.) по часовой стрелке. Отпустите руку сразу после поворота ключа в положение ST для запуска стартера (ключ автоматически вернется в положение ON).



Процедура запуска двигателя: - задействовать рычаг переключения главной передачи; - установить переключатель сцепления механического привода в нейтральное положение; - установить приводы в положении движения; - поднять ручку парковочного тормоза поднята; - нажать на педаль сцепления.

Запуск двигателя при низкой температуре [при температуре окружающей среды ниже -5°C]

При запуске двигателя при низкой температуре (ниже -5°C) рекомендуется выполнить предварительный нагрев. Для установки ручки управления ручным газом в положение ACCELERATION (УСКОРЕНИЕ), поверните ключ по часовой стрелке в положение предварительного подогрева смещения H и удерживайте в течение 15 – 20 секунд. Затем снова поверните ключ для установки в положение ST для запуска стартера. Отпустите его сразу после запуска, ключ автоматически вернется в положение ON.

Запуск двигателя в зимний период:

При невозможности запуска двигателя вышеуказанным способом выполните следующие действия: слейте машинное масло в нижний корпус, повторно залейте масло после нагревания до температуры $70 - 90^{\circ}\text{C}$. При нагревании необходимо постоянно помешивать масло для предотвращения ухудшения его качества из-за локального нагрева. Горячая вода температуры $80 - 90^{\circ}\text{C}$ заливается в систему охлаждения до тех пор, пока температура отводимой воды не достигнет 40°C . После выполнения запуска при низкой температуре.

Запуск буксировкой:

При запуске двигателя буксировочным трактором вам нужно задействовать 3 и 4 передачу передачи высокой скорости. Для обеспечения безопасности скорость буксируемого трактора не должна превышать 15 км/ч .

Важно: При использовании буксировочного трактора для запуска немедленно вдавите педаль основного сцепления сразу после запуска двигателя, педаль акселератора приведите в среднее положение во избежание заглохания двигателя.

Работа двигателя

После запуска двигателя необходимо немедленно прижать педаль для удержания двигателя на холостой скорости, и проверить давление масла в двигателе. в этот момент для того, чтобы убедиться, что оно не ниже 98 кПа , сигнальная лампа давления масла потухнет.

1. Сразу после запуска двигателя не работайте с ним при полной нагрузке, нужно некоторое время поработать на средней скорости для подогрева. Не повышайте скорость до максимальной, и до полной нагрузки, пока скорость жидкости для охлаждения не достигнет 60°C или более.
2. Вы должны медленно повышать или понижать скорость двигателя и нагрузку, особенно после запуска двигателя, запрещено сразу вдавливать педаль акселератора для работы на высокой скорости.
3. Во время приработки двигателя, часто проверяйте давление масла и температуру жидкости для охлаждения. При нормальной работе температура жидкости для охлаждения должна быть в пределах $85\sim 95^{\circ}\text{C}$, а давление масла – в пределах $294\text{--}490\text{ кПа}$.

Инструкции по эксплуатации

Важно: После запуска двигателя давление масла должно быть не ниже 98кПа (килопаскаль) в любом случае. В противном случае найдите причину и устраните неисправность во избежание повреждения компонента двигателя.

3.4 Запуск трактора

1. Запуск двигателя на низкой скорости. Нажмите на педаль сцепления для отключения главного сцепления. Затем поверните рычаг переключения передач в нужное положение.
2. Потяните тормозную ручку вниз, отпустите парковочный тормоз и проверьте эффективность торможения трактора, чтобы убедиться в надежности и безошибочности торможения. После этого трактор может использоваться по назначению.
3. Нажмите на звуковой сигнал и следите за дорогой.
4. Постепенно увеличивайте скорость вращения двигателя и отпустите педаль сцепления для обеспечения стабильного запуска трактора. Отпустите педаль сцепления сразу после запуска для предотвращения ее блокировки.
5. Постепенно нажимайте на газ для запуска движения трактора с необходимой скоростью.
6. Во время использования не допускается использование промежуточного сцепления для снижения скорости трактора. Во время работы не разрешается класть еду на педаль сцепления для предотвращения ускорения износа освобождающего штока и фрикционного диска.



Важно

1. Запрещается производить запуск на высоких передачах во избежание быстрого износа привода и сцепления;
2. Перед запуском необходимо освободить ручной тормоз во избежание повреждения рабочего компонента;
3. Необходимо освободить основное сцепление путем отжатия педали сцепления в случае зацепления передач во избежание быстрого износа привода и сцепления;
4. При использовании буксировочного трактора для запуска немедленно вдавите педаль основного сцепления сразу после запуска двигателя, педаль акселератора приведите в среднее положение во избежание заглохания двигателя.

3.5 Рулевое управление трактора

В случае управления трактором на шоссе сначала необходимо нажать переключатель ламп сигнала поворота для соответствующего направления. При высокой скорости трактора необходимо уменьшить скорость. Поворачивайте руль раньше и медленнее для меньшего движения вперед и меньшего движения назад при медленном круге. При быстром круге поворачивайте руль позже и быстрее для большего движения вперед и большего движения назад.

Когда трактор легко поворачивает или поворачивает на мягкой земле, а занос передних колес может вызвать неполадки при управлении, вы можете нажать педаль тормоза в соответствующем боку во время поворота руля. При резком повороте передних колес при проскальзывании предохранительного клапана во время движения нужно немного вернуть руль во избежание повреждения машины из-за долгой перегрузки гидравлической системы рулевого управления.

Инструкции по эксплуатации

Важно

1. Запрещено использование одностороннего тормоза для резкого поворота, когда трактор работает на высокой скорости, для предотвращения аварии при опрокидывания.
2. При резком повороте переднего колеса и если предохранительный клапан проскальзывает во время действия, рулевое колесо должно быть немного потянуто на себя для предотвращения повреждения трактора из-за перегрузки гидравлической системы рулевого управления в течение длительного периода времени.
3. Перед выполнением поворотов или движения назад во время работы в поле часть трактора, попавшая в почву, должна быть поднята над землей для предотвращения его повреждения.

3.6 Механизм переключения передач трактора

Принципиальная схема комбинации различных передач трактора серии ТВ



Принципиальная схема комбинации различных передач трактора серии ТВ

а) Принципиальная схема механизма переключения передач челночного типа 12 + 12

● 12+12 Возвратное переключение передач

12 + 12 передач управляются тремя рычагами управления. 4 передачи (1, 2, 3, 4) могут быть доступны посредством задействования рычага переключения главной передачи, и 3 зоны скорости (L – низкая скорость, M – средняя скорость, H – высокая скорость). Передняя и задняя передачи могут быть задействованы посредством через челночный рычаг переключения передач.

Нажмите главную педаль сцепления и далее нажмите рычаг переключения главной передачи А вправо из нейтрального положения. Затем подвиньте его вперед для включения 1-й передачи. Снова подвиньте ее вперед для включения 2-й передачи. Для перехода на 3-ю передачу переместите рычаг влево из нейтрального положения и потяните назад. Перемещение рычага вперед включит 4-ю передачу.

Нажмите главную педаль сцепления и далее установите рычаг переключения вспомогательной передачи В влево из нейтрального положения. Подвиньте его вперед для включения нижней передачи L. При установке рычага назад включится верхняя передача H. Для переключения на среднюю передачу M установите рычаг вправо из нейтрального положения и толкните назад.

Рычаг переключения передач челночного типа расположен с левой стороны рулевого колеса.

Подвиньте рычаг переключения передач вперед из нейтрального положения для включения передней передачи; подвиньте его назад для включения задней передачи.

Правильный подбор рабочей скорости трактора позволяет не только получить оптимальную производительность, но и увеличить срок эксплуатации трактора. Во время работы рекомендуется не подвергать трактор регулярным перегрузкам, а двигатель должен иметь определенный запас мощности. Выбранная рабочая скорость трактора в поле должна позволять двигателю выдерживать нагрузку около 80 %. При работе трактора при небольшой нагрузке и на низкой скорости допустимо применение 1-й скорости для экономии топлива. Выбор теоретической скорости различных передач трактора показан в таблицах 8-3 и 8-4.

Инструкции по эксплуатации

Важно

1. Во время работы двигателя нажмите на педаль сцепления для отключения главного сцепления. Спустя пару секунд переключите передачу для предотвращения «поломки зубчиков».
2. Переключение назад не может быть задействовано до тех пор, пока трактор не остановится (позволит предотвратить повреждение редуктора).
3. Во время работы трактора запрещено держать руку на рычаг переключения передач. В противном случае оператор будет неосознанно передавать напряжение на вилку переключения передач, расположенный в коробке передач. Это приведет к преждевременному изнашиванию вилки.

3.7 Работа устройства блокировки дифференциала

Во время движения или работы при невозможности трактора двигаться вперед при попадании в яму или скольжения одного вала, трактор может включить блокировку дифференциала в следующем порядке для жесткого сцепления левого и правого ведущего вала.

1. Отожмите педаль основного сцепления и переместите рычаг переключения передач на более низкую скорость;
2. Переместите рычаг управления дросселем на позицию максимальной подачи масла;
3. Отожмите педаль управления устройством блокировки дифференциала.
4. Отпускайте педаль сцепления постепенно для мягкого запуска трактора.
5. После выезда из зоны пробуксовки отпустите педаль устройства блокировки дифференциала и автоматически разблокируете устройство блокировки дифференциала.



Важно: При нормальной работе и повороте строго запрещено использовать устройство блокировки дифференциала во избежание механических повреждений и ускоренного износа шин.

3.8 Использование переднего ведущего моста

При работе трактора 4DW в поле с тяжелой нагрузкой или при работе в сырой и мягкой почве тяговая способность трактора будет слабой, поскольку приводится в движение только задними колесами. Поэтому сцепка переднего ведущего моста может увеличить тягу трактора, уменьшить пробуксовку шин и, соответственно, повысить приспособляемость трактора. Для соединения и отсоединения переднего ведущего моста следуйте следующей процедуре:

1. Наступите на педаль главного сцепления и установите желаемую скорость, а затем постепенно отпускайте сцепление. Ждите, пока трактор не начнет медленно двигаться, а затем переместите вверх рычаг управления передним ведущим мостом для смены с 2DW на 4DW.
2. Перед парковкой или переключением, чтобы нажать на педаль основного сцепления, сначала выдвиньте ручку передней оси вперед, чтобы освободить переднюю ось, затем снимите передачу или включите необходимую передачу.



Инструкции по эксплуатации

Важно

1. Трактор выйдет из зоны скольжения. В условиях движения труднопроходимой дороги запрещено подключать передний ведущий мост. В противном случае это приведет к преждевременному износу переднего колеса и увеличению расхода масла. Передняя ось должна использоваться только в дождливые или снежные дни, когда дорога сравнительно скользкая и трактор может скользить во время подъема на большой склон. Передняя ось отключается после преодоления трактором опасного участка дороги.
2. Во время транспортировки шины передних колес трактора быстро изнашиваются; при этом края шин изнашиваются неравномерно, что приводит к необходимости их замены.

3.9 Тормоз трактора

1. В общем случае в первую очередь нужно уменьшить газ, отжать педаль сцепления, а затем постепенно отжимать педаль тормоза для стабильной остановки трактора.
2. В случае экстренной остановки нужно одновременно отжать педали тормоза и сцепления, но не нужно нажимать только на педаль тормоза во избежание сильного истирания фрикционных пластин тормоза или глушения двигателя.
3. При нормальном ходе нужно применять блокировочную пластину для блокировки левой и правой педалей тормоза.



Предупреждение: При вождении по дороге нужно заблокировать левую и правую педали во избежание схода трактора с дороги или переворота.

3.10 Парковка трактора и глушение двигателя

1. Снизьте газ для уменьшения скорости трактора
2. Нажмите на педаль сцепления, а также на педаль тормоза, заблокируйте рукоятку тормоза. При остановке трактора установите рычаг переключения передач в нейтральное положение.
3. Отпустите педаль сцепления/тормоза и уменьшите смазочный дроссель для холостого хода двигателя.
4. Переместите вал глушения назад, масляный насос прекратит подачу, двигатель немедленно остановится, и затем переместите назад в положение подачи масла;
5. Поверните ключ в замке зажигания на позицию OFF для отключения подачи энергии.



Примечание:

1. После парковки водитель не может покидать трактор до глушения двигателя во избежание внезапного запуска или неподконтрольного действия, которое вызовет внезапную опасность.
2. При необходимости парковки трактора на склоне необходимо включить соответствующие передачи (переключение передач вперед на подъеме и переключение передач на спуске для предотвращения внезапного запуска трактора и выхода из-под контроля и возникновения аварии).

Инструкции по эксплуатации

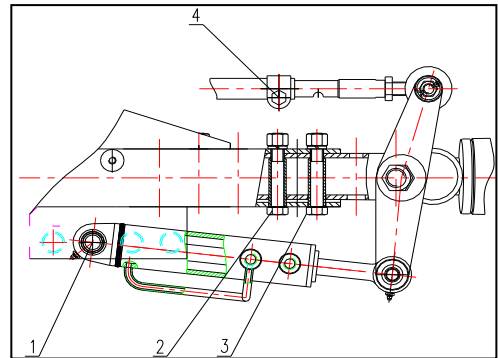
Важно

1. При температуре воздуха ниже 0°C (градусов Цельсия) зимой в тракторе без антифриза нужно открыть сливной клапан водного бака при условии холостого хода двигателя и слить жидкость для охлаждения двигателя полностью через сливное отверстие, а затем выключить двигатель во избежание морозобоин трещин корпуса двигателя в результате замерзания жидкости для охлаждения двигателя.
2. Если выход радиатора выше входа водного насоса, рекомендуется открыть сливной переключатель во избежание заморозки трубы оставшейся водой в трубе радиатора. Тем временем переместите рычаг глушения в положение OFF, а затем используйте аккумулятор для прогона двигателя 2-3 раза, каждый раз по 15 с, с интервалом 2 минуты для слива воды в трубе.

3.11 Регулировка колес

3.11.1 Регулировка протектора переднего колеса

- Процедура регулировки протектора переднего колеса трактора с двумя приводами колес: - поднять переднюю и заднюю оси трактора, используя домкрат; - снять стопорные болты 2 и 3 главного и вспомогательного корпуса слева и справа; - снять стопорный болт 4 и фиксирующий болт цилиндра 1; - отрегулировать положение вспомогательного корпуса и цилиндра; - отрегулировать поперечной рулевой тяги соответствующим образом; - обратно установить и затянуть стопорные болты. После проведения данной процедуры можно установить 4 вида протектора колеса: 1250 мм, 1350 мм и 1450 мм.

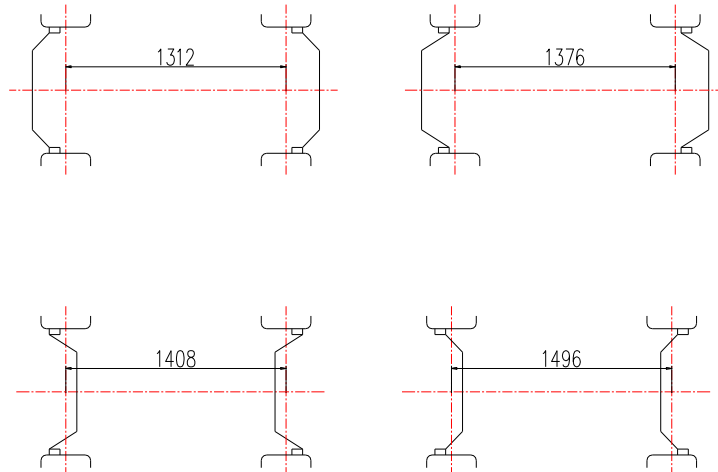


Передняя ось трактора

- Передний колесный обод полноприводного трактора приварен к центральной пластине, поэтому протектор колеса не регулируется. Протектор переднего колеса составляет 1250 мм для трактора с общим дорожным просветом и 1450 мм для трактора с большим дорожным просветом с учетом большого колеса.

3.11.2 Регулировка протектора заднего колеса (для бесступенчатого регулируемого типа протектора колеса)

- Стандартный протектор колес машинного типа с общим дорожным просветом составляет 1300 мм; для установки доступны 4 различных протектора колес в зависимости от мест соединения центральной пластины и обода шины.
- Стандартный протектор колес машинного типа с высоким дорожным просветом составляет 1496 мм с учетом большого колеса; для установки доступны 4 различных протектора колес в зависимости от мест соединения центральной пластины и обода шины. 1312 мм, 1376 мм, 1408 мм, 1496 мм.



Регулировка протектора заднего колеса трактора (единица измерения: мм)

Инструкции по эксплуатации

3.11.3 Регулировка колеи заднего колеса (для бесступенчатого регулируемого типа колеи колеса)

Стандартный тип дорожного просвета – бесступенчатый регулируемый тип протектора колес, а протектор общего колеса – 1300 мм. Бесступенчатая регулировка 1200-1500 мм может быть реализована с использованием различных положений соединения центральной пластины, ступицы и обода колеса.

Стандартная колея колес машинного типа с высоким дорожным просветом составляет 1408 мм, 1300 – 1500 мм с учетом большого колеса; для установки доступны различные варианты в зависимости от мест соединения центральной пластины и ступицы и обода шины.

3.12 Монтаж/демонтаж и использование шин (радиальных)

3.12.1 Использование шин

- Шина является важным элементом конструкции трактора. Правильный уход и техническое обслуживание данного элемента позволит продлить срок его эксплуатации.
- Шины имеют номинальное значение нагрузки. При превышении такого значения шина будет сильно деформирована, а при чрезмерном искривлении существует опасность растрескивания ее краев. Это приведет к повреждению внутренней структуры шины вследствие воздействия склеивающего вещества либо истиранию тканевой основы, что приведет к полной неисправности самой шины (особенно на неровной дороге) или ее растрескиванию.
- Давление в шинах должно соответствовать требованиям. Несоответствие показателя давления в шинах установленному сократит срок эксплуатации шины: слишком низкое давление приведет к деформации шины, ускорению износа поверхности шины и даже к быстрому истиранию внутренних и наружных камер. Также существует опасность повреждения сердечника шины и увеличения сопротивления движению. Слишком низкое давление в шинах может привести к ухудшению управления трактором, может чрезмерно растянуть ткань корпуса шины, что может привести к ее повреждению, ускорению износа шин и увеличению вибрации кузова трактора. При работе в полевых условиях рекомендуется слегка уменьшить давление в шинах. При езде по асфальту в течение длительного периода времени рекомендуется немного увеличить давление в шинах. Давление в шинах должно измеряться барометром при температуре окружающей среды, а не когда она горячая. Неправильное вождение приведет к преждевременному износу или повреждению шин. При езде избегайте пересечения препятствия на высокой скорости, резкого торможения и резкого поворота. При езде по тротуару, пожалуйста, избегайте бокового увода шины, насколько это возможно.
- Во время езды, пожалуйста, избегайте контакта шин с химическими веществами, вызывающими коррозию (например, маслом, кислотой, щелочью, прочее). Не допускайте воздействия на шины прямых солнечных лучей (могут вызвать старение резины).
- Во избежание неравномерного износа шин регулярно проверяйте правильность положения центровки передних колес и их рельефа. При неоднородном износе шин рекомендуется установить полный новый комплект.

Важно: Во избежание ненормального износа шин давление в передних и задних шинах трактора 4DW должно оставаться одинаковым.

Инструкции по эксплуатации

3.12.2 Монтаж/демонтаж шин

Удаление шин

- Для монтажа/демонтажа шин следует использовать специальные инструменты (устройство для смены шин и ручное оборудование для шин; запрещено использование острых инструментов (например, отвертки) и большого молотка для предотвращения прокола шин, края шины и обода колеса.
- Перед демонтажем следует сначала спустить шины, после чего отогнуть носок борта шины края обода колеса, используя специальный инструмент. Далее нужно нанести смазку на носок борта шины и край обода колеса. Теперь можно снять шины, используя специальное оборудование.
- Запрещено при проведении каких-либо процедур по монтажу/демонтажу отклоняться от информации, изложенной в настоящем руководстве.



нанести смазку



Демонтаж оборудования вручную

Установка шины

- Во время установки нанесите смазку на носок борта шины и край обода колеса.
- Для обеспечения точной установки носка борта шины на седло обода увеличьте давление накачки должным образом (не более 0,25 МПа) и отрегулируйте давление до 0,16 МПа, когда позиция обода будет правильно расположена.
- Наконец, проверьте положение накачивающего клапана на предмет наклона, края обода колеса и борта для правильной установки.



High pressure inflator pump



Предупреждение: Никогда не удаляйте болты, крепящие шину/ступицу к ободу колеса или ручки к ободу при состоянии накачивания. В противном случае болты могут вылететь и травмировать людей!

3.13 Используйте противовес



Предупреждение: Перед удалением задних колес с задним противовесом с трактора сначала необходимо удалить те задние противовесы с шин во избежание опасности неустойчивости.

3.13.1 Задний противовес

При работе трактора в поле для улучшения его работоспособности и тягового усилия установите чугунный противовес на диски задних колес.

Вес чугунного противовеса составляет 45 кг; с одной стороны допустима установка до 3 штук.



Counterweight application

3.13.2 Передний противовес

Для регулировки отношения переднего и заднего веса трактора необходимо прикрепить передний противовес к передней части трактора.

Масса переднего противовеса 45 кг.

Трактор может выбрать максимум 6 кусков чугунного переднего противовеса, каждый по 24 кг.



Передний противовес

3.14 Регулировка сиденья водителя



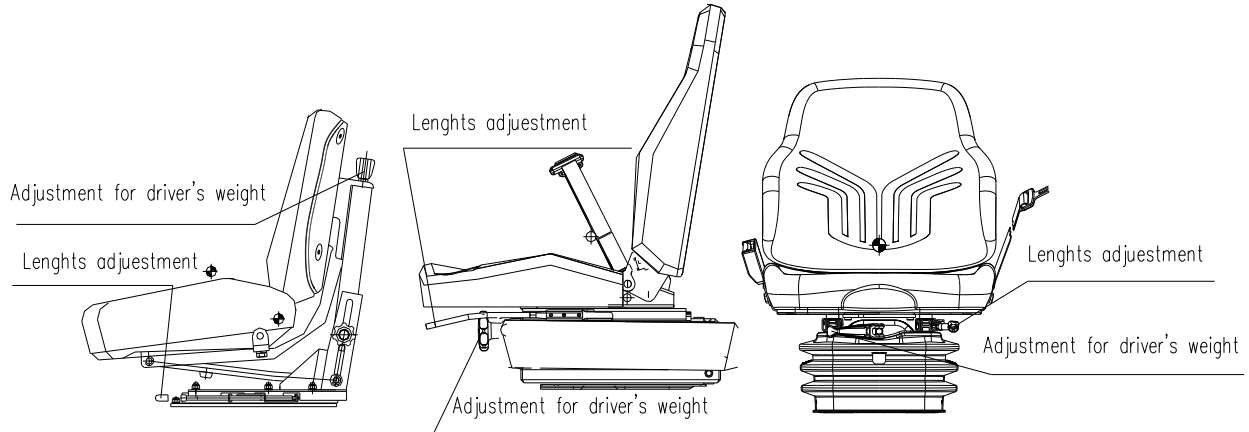
Примечание:

1. Для безопасности сиденье должно быть отрегулировано при остановленном тракторе во избежание опасностей.

2. Сиденье не нужно регулировать слишком мягко, особенно на неравномерной поверхности. Это поможет избежать аварий.

Инструкции по эксплуатации

1. Продольное положение сиденья оператора тракторов серии ТВ можно регулировать. Во время регулировки выверните ручку регулировки с левой стороны сиденья оператора наружу. Одновременно переместите сиденье вперед или назад. После регулировки отпустите ручку регулировки.
2. Отрегулируйте жесткость в соответствии с ростом и весом оператора для увеличения степени комфорта.
3. В зависимости от роста оператора отрегулируйте данный параметр для увеличения степени комфорта.



Регулировка сиденья водителя

3.15 Части покрытия трактора

Наружные части корпуса трактора включают в себя капот, кабину оператора (ROPS), защитную конструкцию от грязи, приборную панель, пол, аксессуары, прочее.

3.15.1 Капот

Капот двигателя трактора выполнен в виде красивой обтекаемой металлической пластины. Капот оснащен специальной ручкой для открытия замка капота, которая находится слева от нижних щитков капота. Затем капот автоматически открывается газовой пружиной. Для закрытия капота достаточно опустить его; замок сработает автоматически.



Открытая ручка капота
двигателя

3.15.2 Приборная панель

Электрический переключатель управления и комбинированный инструмент трактора установлены на приборной панели. Приборная панель играет роль опоры переключателя управления, отделки и уплотнения.

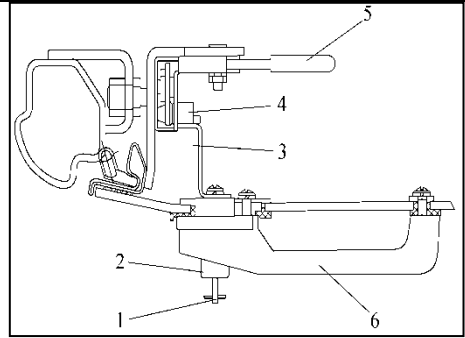
3.15.3 Кабина (опционально)

Кабина трактора состоит из рамы и стекла. Каркас выполнен в виде профилированного бруса, обрамляющего изогнутое стекло.

Инструкции по эксплуатации

3.15.4 Doors

Двери выполнены из профилей рамы и установлены с полностью изогнутым стеклом, что дополняет продуманный внешний вид трактора и водостока. Двери комбинируют в себе не только удобство, но также значительно улучшают эстетический вид трактора. Для открытия дверей поверните ключ двери по часовой стрелке на 90° и потяните его на себя; удерживая ручку двери рукой, дважды нажмите большим пальцем компрессионный элемент и одновременно потяните ручку на себя. Для закрытия дверей выполните вышеуказанные действия в обратном порядке.



Дверной замок кабины оператора

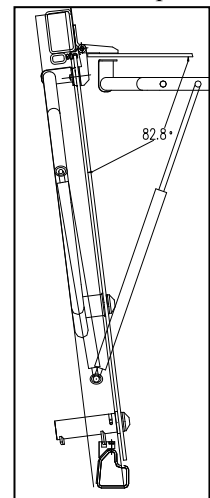
1. Дверной ключ
2. Дверной замок
3. Толкатель клапана
4. Стопорная шайба
5. Ручка разблокировки
6. Дверная ручка

3.15.5 Заднее стекло

Заднее стекло трактора – это стекло полуавтоматического типа с нижним шарниром, а его состояние открытия классифицируется как обычное и максимальное состояние открытия.

1. Обычное состояние: поверните ручку и толкните ее от себя после того, как приподнятая часть впереди от ручки выскользнет из паза. После того, как приподнятая часть сзади от ручки достигнет гнезда, поверните её еще раз – тогда приподнятая часть сзади от ручки встанет в паз, откроет заднее стекло и сохранит определенный угол. Чтобы закрыть его, просто выполните обратную операцию.

2. Максимальное состояние: поместите ручку и толкните ее от себя после того, как приподнятая часть впереди от ручки выскользнет из паза; затем, как только сила натяжения газовой пружины будет преодолена, газовая пружина будет переведена из состояния «тянуть» в состояние «толкать», заднее стекло откроется автоматически. Чтобы закрыть его, просто потяните ручку внутрь, и после того, как сила натяжения газовой пружины будет преодолена, газовая пружина будет переведена в состояние «тянуть» из состояния «толкать», тогда заднее окно автоматически закроется; после этого поверните ручку снова, чтобы приподнятая часть спереди ручки вошла в паз и перешла в положение блокировки.



Заднее стекло

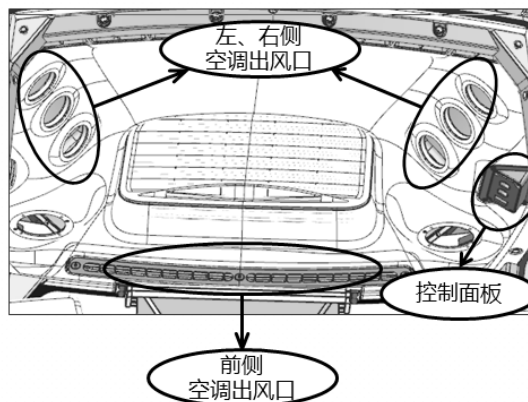
Инструкции по эксплуатации

3.15.6 Кабина HVAC (отопление, вентиляция и кондиционирование) (дополнительно)

Не используйте кондиционер до запуска двигателя. Прежде чем выключить двигатель, сначала выключите кондиционер. Обязательно заполните радиатор дополнительного отопительного и вентиляционного кондиционера антифризом.

3.15.6.1 Режимы работы и методы работы кондиционера

Система отопления и вентиляции имеет три выхода воздуха в левой и правой части кабины. Направление запуска воздуха можно регулировать, поворачивая крышку выхода воздуха. Панель управления кондиционером находится с правой стороны кабины, слева направо расположены переключатель управления воздушным проходом, регулятор скорости холодного и теплого воздуха, и регулятор температуры воздухоподогревателя холодного воздуха. Ниже приведены режимы работы кондиционера:



➤ Режим естественного ветра

- Выключите переключатель входа и выхода нагнетателя теплого воздуха (на двигателе его положение может отличаться в зависимости от модели транспортного средства).

- Поверните регуляторы скорости холодного и теплого воздуха по центру панели управления для начала работы вентилятора испарителя. Из выхода для воздуха кондиционера подует естественным ветром, он имеет 3 скорости, а именно: L, M и H в порядке возрастания. Вы можете выбрать желаемую скорость, поворачивая ручку.

➤ Режим холодного воздуха

- Выключите водозаборник и выпускной переключатель вентилятора теплого воздуха (на двигателе его положение может отличаться в зависимости от модели транспортного средства);

- Включите ручку регулировки температуры вентилятора холодного воздуха в правой части панели управления, чтобы запустить компрессор.

- Поверните ручку регулировки скорости холодного и теплого воздуха в центре панели управления, чтобы выбрать определенную передачу скорости воздуха, тогда вентилятор испарителя начнет работать с потоком теплого воздуха из выходного отверстия кондиционера.

- Поверните ручку регулировки температуры холодного и теплого воздуха, тогда температура холодного воздуха на выходе будет постепенно повышаться. Водитель может установить комфортную температуру холодного воздуха в зависимости от рабочей среды.

➤ Режим теплого воздуха

- Выключите ручку регулировки температуры холодного воздуха в правой части панели управления.

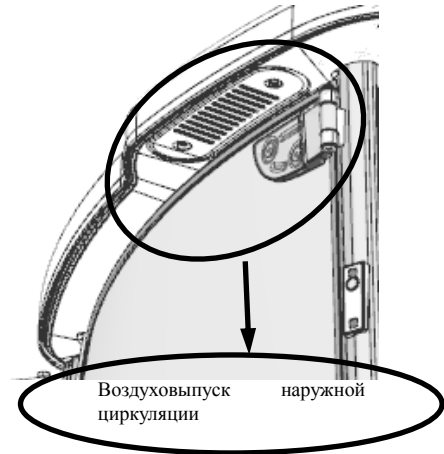
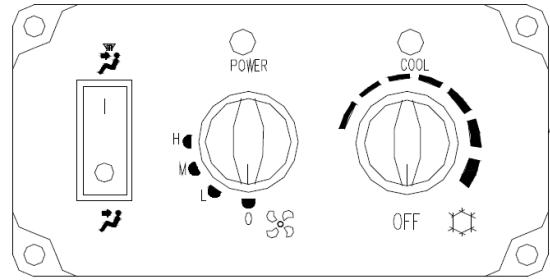
- Включите водозаборник на впуске и выпуске воздухонагревателя на двигателе (на двигателе его положение может отличаться в зависимости от модели транспортного средства);

- Поверните ручку регулировки скорости холодного и теплого воздуха в центре панели управления, чтобы выбрать определенную передачу скорости воздуха, тогда вентилятор испарителя начнет работать с потоком теплого воздуха из выходного отверстия кондиционера.

Инструкции по эксплуатации

3.15.6.2 Разморозка и оттаивание

Размораживание и оттаивание переднего ветрового стекла для кабины кондиционера 3-го поколения LOVOL с кнопкой на левой стороне панели управления. В случае образования аэрозолей на переднем ветровом стекле нажмите на регулировочный переключатель нижнего воздушного прохода вверх, чтобы открыть воздушный канал воздуховыпускного отверстия в передней части кабины и выдуть соответствующие типы воздуха в трех указанных режимах, чтобы устранить спрей. Если на переднем ветровом стекле нет брызг, рекомендуется нажать на переключатель регулировки воздушного канала, чтобы закрыть передние воздушные каналы и обеспечить их вентиляцию только с обеих сторон кабины.



3.15.6.3 Сервис и обслуживание

1. Текущее обслуживание:

- Проверьте и почистите конденсатор, убедитесь, что внутренняя поверхность охлаждающих ребер чистая и ничем не заблокирована.
- Проверьте фильтрующий элемент в кабине воздуховывода наружной циркуляции. Если он забит, почистите или замените его немедленно.
- Проверьте количество хладагента в системе охлаждения, а также смотровое стекло во время работы кондиционера. Как правило, смотровое отверстие на сушильном баллоне не должно давать пузырьков (или очень мало пузырьков).
- Проверьте приводные ремни компрессора и двигателя на ослабление.

2. Периодическое обслуживание:

- После того, как кондиционер использовался в течение определенного периода времени, проверяйте соединения на предмет ослабления, а шланги на наличие повреждений (ежемесячно).
- Проверьте болты кронштейна компрессора на ослабление. Если какой-либо из них ослаблен, затяните и немедленно замените его.
- Проверьте, эластично ли работает вентилятор испарителя.
- Проверьте все разъемы и провода электроприборов на предмет их исправного состояния, технического обслуживания и надежно закрепите их в случае возникновения проблем.

Хладагент в системе кондиционирования (R134a) будет протекать медленно, обычно его следует пополнять раз в год - в зависимости от количества утечек. Если же протекает большое количество хладагента, обязательно долийте его немедленно (R134a).



Предупреждение:

1. Хладагент на глазах или на коже может вызвать обморожение. В случае утечки обязательно наденьте защитные очки, в противном случае хладагент может серьезно повредить глаза.
2. Не соединяйте хладагент и огонь, иначе образуется токсичный газ.

Инструкции по эксплуатации

3.15.7 Трубчатый каркас

Трубчатый каркас трактора - это рама, сваренная из прямоугольного трубчатого материала. Она может повернуться назад и затем сложиться.

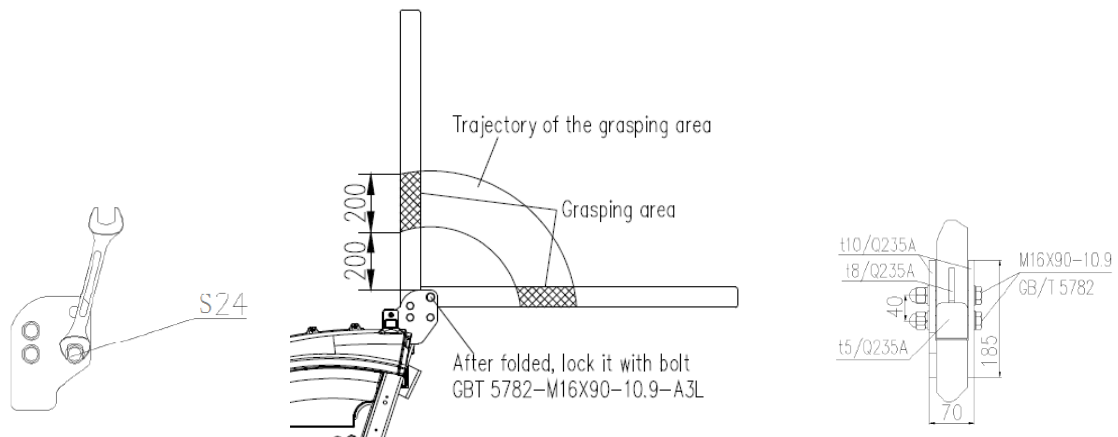


A- Нормальные условия использования

B- складное состояние

Сложите защитную стойку:

Когда необходимо сложить защитную стойку, сначала удалите 2 крепежных болта с левой и правой сторон с помощью гаечного ключа с открытым концом, а затем удерживайте область захвата, как показано на рисунке, рукой, чтобы медленно опустить ее в положение складывания; затем закрепите крепежным болтом с левой и правой сторон в соответствии с рисунком.



Разложите защитную стойку:

Выполните противоположные шаги, чтобы разложить стойку. Обязательно затяните все крепежные болты надлежащим образом после раскладывания.



Предупреждение:

1. При складывании защитной стойки припаркуйте трактор на ровной дороге, поднимите ручку стояночного тормоза для остановки двигателя и выньте ключ.
2. Складывайте ROPS (опрокидывающаяся защитная конструкция) только в том случае, когда это абсолютно необходимо, например, когда трактор должен проехать мимо здания, сада, виноградника и т.д. После проезда или соответствующей работы обязательно разверните и заблокируйте ROPS немедленно, в противном случае возможны личные и транспортные потери из-за возможного оборота и других несчастных случаев.

Инструкции по эксплуатации

3.15.8 Добавление моющего раствора (дополнительная опция под тип кабины)

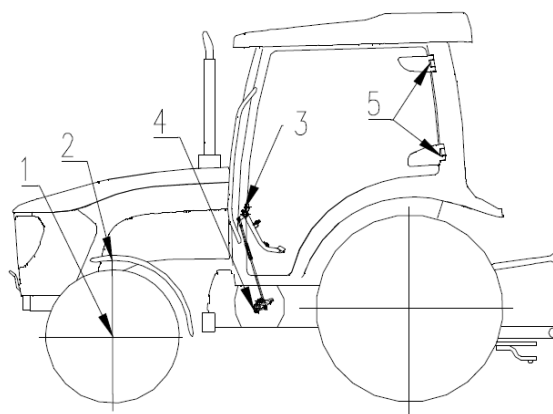
Добавьте соответствующий раствор для очистки транспортного средства, но не превышайте верхнюю линию шкалы.



Бак омывателя для
окна

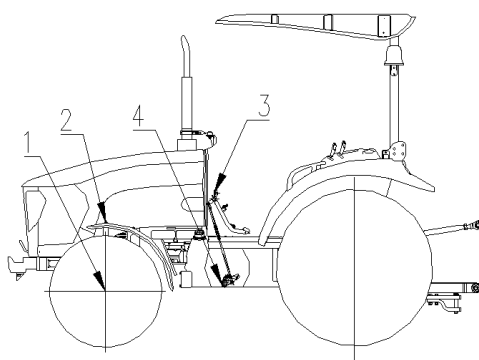
3.15.9 Смазочные точки (каждые 50 часов, выполнять техническое обслуживание)

Тип кабины:



1. На переднем ведущем мосту
2. На переднем крыле
3. Верхняя часть шпинделей сцепления и педаль тормоза
4. Нижняя часть шпинделей сцепления и педаль тормоза
5. На дверной петле

Тип защитной стойки:

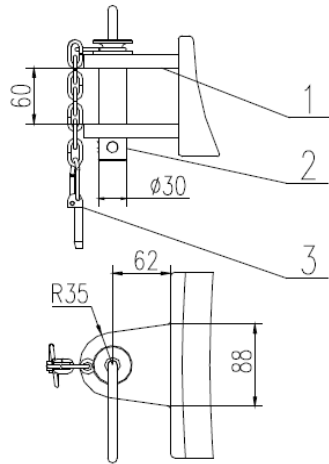


1. На переднем ведущем мосту
2. На переднем крыле
3. Верхняя часть шпинделей сцепления и педаль тормоза
4. Нижняя часть шпинделей сцепления и педаль тормоза

Инструкции по эксплуатации

3.15.10 Как буксировать трактор

Когда трактор не может двигаться и его нужно буксировать вперед из-за попадания грязи или поломки, вы можете использовать переднее тяговое кольцо. Обязательно используйте надежный и прочный трос или другие проволоки с достаточной интенсивностью, чтобы соединить трактор с его передним тяговым кольцом и стопорным штифтом 3 для обеспечения безопасности.



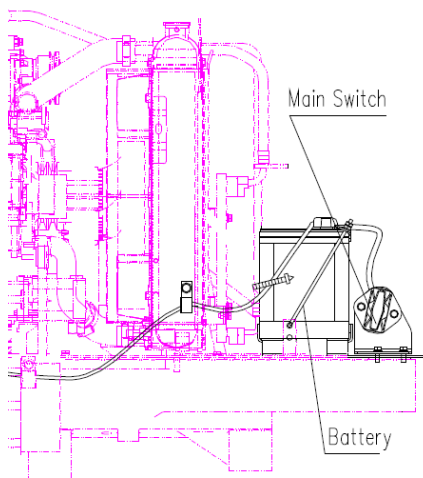
Ref. No.	Description
1	PLATE/HITCH
2	PIN/30X142
3	PIN



Предупреждение: если неисправная тормозная система трактора выходит из строя, обязательно используйте тяговый стержень для перетаскивания, в противном случае возможны травмы или повреждение транспортного средства.

3.15.11 Главный выключатель питания (дополнительно)

Главный выключатель питания расположен перед аккумулятором, как показано на рисунке, он имеет механическую конструкцию. Когда трактор не используется, обязательно поверните переключатель «ON» в положение «OFF», как указано стрелкой, чтобы избежать разрядки аккумулятора.



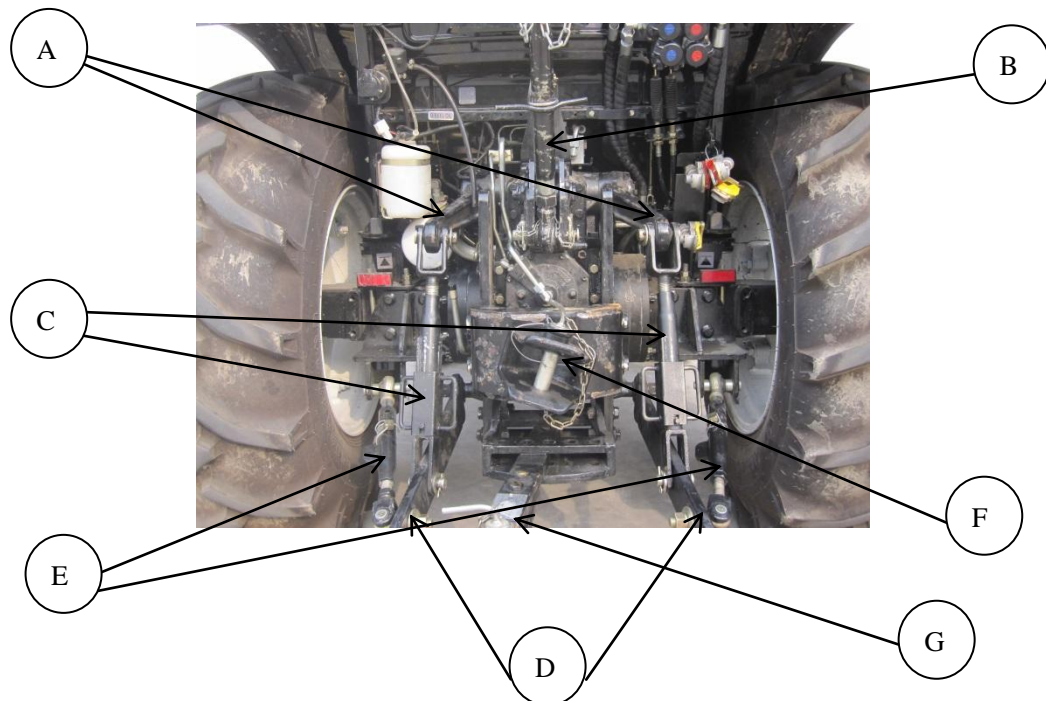
3.16 Использование рабочего устройства трактора

Эта серия тракторов в основном состоит из следующих рабочих устройств: (дополнительно для некоторых устройств)

- Гидравлический подъемник: когда добавляется операция вспахивания, чтобы обеспечить эффективность работы, комбинированная регулировка положения силы должна быть предпочтительной;
- Гидравлическое устройство вывода: в основном применяется для гидравлического реверсивного плуга, гидравлической грабли и т.д.
- Подвесной механизм: в основном используется для соединения с навесным сельскохозяйственным орудием;
- Отбор мощности: в основном применяется к сельскохозяйственным орудиям, которым требуется выходная мощность;
- Тяговое устройство маятникового типа: в основном применяется для машины, которая нуждается в бороновании, сенокосилке, сеялке, работающей на заднем ходу и т.д.;
- Тяговая рама: в основном применяется для двухосного прицепа, одноосного прицепа и т.д.

Выберите сельскохозяйственные орудия, которые соответствуют трактору

Важно: Выбирайте сельскохозяйственные орудия, мощность которых соответствует трактору. Если мощность трактора слишком велика, сельскохозяйственные орудия могут быть повреждены, а если мощность сельскохозяйственных орудий слишком велика, трактор может быть поврежден. (Перед подключением к сельскохозяйственным орудиям, пожалуйста, обратитесь к руководству по сельскохозяйственным орудиям и найдите максимальную и минимальную мощность, чтобы она соответствовала мощности трактора.)



Рабочее устройство на задней части трактора (I)

A Подъемная рука B Верхняя тяга C Подъемный стержень

D Нижняя тяга E Ограничительный рычаг F Крюк

G Тяговый стержень

3.16.1 Управление гидравлическим подъемником

3.16.1.1 Режим управления полусекционным гидравлическим подъемником



1. Рычаг управления регулировкой силы

2. Рычаг регулировки положения

Управление подъемником

Гидравлический подъемник полусекционного типа способен самостоятельно контролировать силу и положение. При управлении гидравлическим подъемником его рукоятка управления используется для поднятия или опускания агрегата и управления глубиной обработки почвы.

● Регулировка силы

Это регулировка сопротивления, при которой сопротивление сельскохозяйственного орудия изменяется, чтобы автоматически контролировать глубину обработки почвы. Во время плуга для регулировки усилия обычно используется следующий метод: переведите рычаг регулировки положения вверх, а рычаг регулировки усилия вперед, чтобы сельскохозяйственное орудие останавливалось после спуска на определенную глубину благодаря действию механизма регулировки. Требуемая глубина обработки почвы может зависеть от хода трактора, то есть чем дальше ручка перемещается вперед, тем ниже опускается агрегат, и тем глубже будет обработка почвы; в противном случае она будет меньше. После того, как была определена глубина обработки почвы, используйте рычаг управления регулировкой силы с помощью устройства для определения силы регулировки, тогда он будет каждый раз прижиматься к одному и тому же уровню. Если почва неровная или изменение сопротивления почвы более заметное, то сельскохозяйственное орудие выполнит регулировку глубины обработки почвы автоматически.

Когда сопротивление почвы плуга увеличивается, подъем сельскохозяйственного оборудования немного уменьшается, чтобы уменьшить глубину обработки почвы. При таком уменьшении глубина обработки почвы автоматически снова увеличивается.

● Регулировка положения

Это относится к регулировке относительного положения сельскохозяйственного орудия трактора и обычно используется при ротационной обработке почвы, уборке урожая, посадке и при использовании бульдозера. Во время полевого плуга на ровной поверхности также можно использовать регулировку положения.

При работе с использованием регулировки положения установите рукоятку регулировки усилия вверх, переместите регулировку положения вперед, и сельскохозяйственное орудие отклонится. Каждое размещение рукоятки регулировки положения приведет к тому, что сельскохозяйственные орудия будут располагаться относительно трактора. Чем больше расстояние, когда ручка перемещается вперед, тем ниже наклон орудия. Глубина обработки почвы может быть выбрана во время движения трактора.

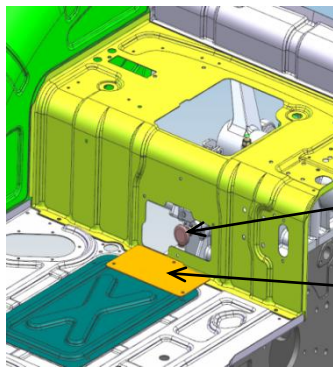
Инструкции по эксплуатации

После того, как орудие достигнет необходимого уровня обработки почвы, закрепите рычаг управления положением, используя соответствующее приспособление для позиционирования. Тогда рукоятка каждый раз во время вспахивания будет подниматься на один и тот же уровень. Это поможет гарантировать, что сельскохозяйственное оборудование будет пахать на той же глубине.

Если для навесного оборудования трактора необходим РТО, то нужно ограничить высоту подъема и избежать его поломки из-за чрезмерного подъема навесного оборудования. Для контроля высоты подъема орудия вы можете ограничить рабочий угол уровня, отрегулировав положение ограничителя на рукоятке управления подъемником.

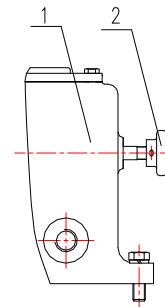
3.16.1.2 Управление скоростью опускания орудия (полусекционный гидравлический подъемник)

Чтобы отрегулировать скорость опускания орудия и зафиксировать его в требуемом положении, маховик управления скоростью опускания установлен на передней стороне подъемника. Вращайте по часовой стрелке маховик 1, чтобы скорость опускания орудия замедлилась; вращайте маховик 1 против часовой стрелки, чтобы его скорость увеличилась. Во время использования выберите соответствующую скорость опускания в соответствии с массой и твердостью грунта, чтобы избежать повреждения агрегата из-за слишком высокой скорости опускания. Когда необходимо переместить агрегат на большое расстояние, поднимите его в самое верхнее положение, а затем поверните маховик управления скоростью опускания против часовой стрелки, чтобы избежать опускания агрегата, и он заблокируется в самом верхнем положении. Маховик действует как гидравлический замок для обеспечения безопасной передачи тягача, он расположен ниже сиденья и внутри пола, и его кнопка регулировки видна после снятия защитной пластины на полу.



Регулирующий клапан

Охранная
табличка



Регулировка скорости снижения навесного оборудования
1. Подъемник корпуса
2. Опускание рычага управления скоростью

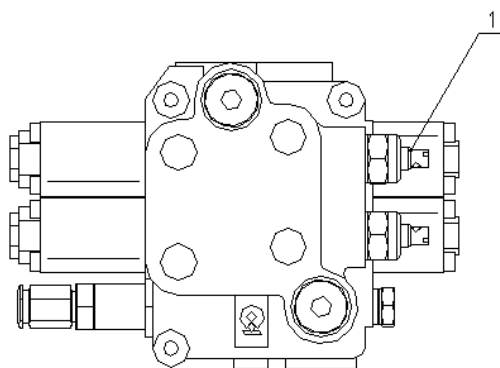
Важно: при использовании агрегата с РТО высота подъема агрегата должна соответствовать требованиям, чтобы он находился вне земли и мог совершать повороты, в противном случае угол приводного вала, соединяющий вал отбора мощности и агрегат, будет поврежден из-за чрезмерной высоты подъема.

Инструкции по эксплуатации

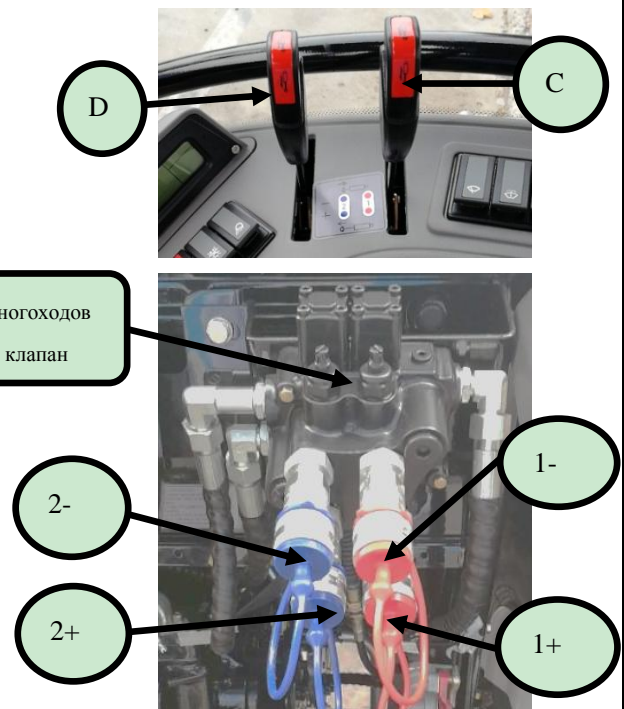
3.16.1.3 Использование гидравлического выходного устройства многоходового клапана

Трактор может быть снабжен 1 или 2 гидравлическими выходными многоходовыми клапанами скольжения в случае необходимости. Части клапана управляются ручками управления С и D соответственно для управления двумя цилиндрами двойного действия, установленными на агрегате. Впускной и возвратный патрубки для масла многоходового клапана соединяются с шестеренным насосом и подъемником соответственно, а выпускной патрубков соединяется с впускным отверстием для масла распределителя. Каждый регулирующий клапан имеет 2 охватывающих соединения 1 +, 1- (красный) и 2 +, 2- (синий) (как показано на рисунке) и быстросменную муфту NPT1 / 2, которая должна быть герметизирована, когда они находятся в режиме ожидания. Во время использования подсоедините запасные наружные соединения (входят в комплект запасных частей) к входному и выходному отверстиям для масла в цилиндре гидравлического орудия; затем они должны быть подсоединены к охватывающим соединениям быстросменной муфты. Ручка управления С управляет первым контуром гидравлического выхода 1 +, 1- (красный), а ручка управления D управляет вторым контуром гидравлического выхода 2 +, 2- (синий). Если применяется цилиндр одностороннего действия, его масляная труба должна быть подсоединена к выходу 1+ первого контура (красный) или к выходу 2+ второго контура (синий). Потяните вверх / опустите ручку управления С и D, цилиндры одностороннего или двойного действия будут действовать соответственно. Гидравлическая мощность одностороннего / двойного действия двух гидравлических клапанов может быть достигнута путем завинчивания или выкручивания переходного болта одностороннего / двойного действия «Е» на многоходовом клапане (как показано на рисунке). Ослабьте и выкрутите болт «Е» по часовой стрелке для гидравлического выхода одностороннего действия или полностью закрутите болт «Е» для гидравлического выхода двойного действия. При использовании гидравлического быстросменного сцепного устройства следует сначала выполнить эту работу, прежде чем подсоединять штекер к разъему на агрегате.

- Заглушите двигатель;
- Опустите прицепное сельскохозяйственное орудие;
- Переместите ручку управления гидравлическим выходом вперед / назад, чтобы устранить давление внутри гидравлических разъемов быстросменной муфты.
- Снимите быстросменную крышку уплотнения с внутренней резьбой для её очистки.



Многоходовой клапан в сборке
1 - переключающий винт одностороннего / двойного действия «Е»



Инструкция для многоходового клапана

Инструкции по эксплуатации

Важно:

1. Если быстросменный соединитель не используется, его отверстие должно быть закрыто пылезащитным чехлом;
2. Подъемник нельзя использовать с гидравлическим выходным клапаном.
3. После манипулирования гидравлическим выходным клапаном рычаг управления должен вернуться в нейтральное положение, иначе гидравлическая система вызовет перегрев.
4. Рычаги управления как силой, так и положением регулируют воздействие на подъем или опускание агрегата. Во время работы можно манипулировать только одним рычагом, а другой можно установить только в положение для подъема и зафиксировать с помощью установочного устройства.

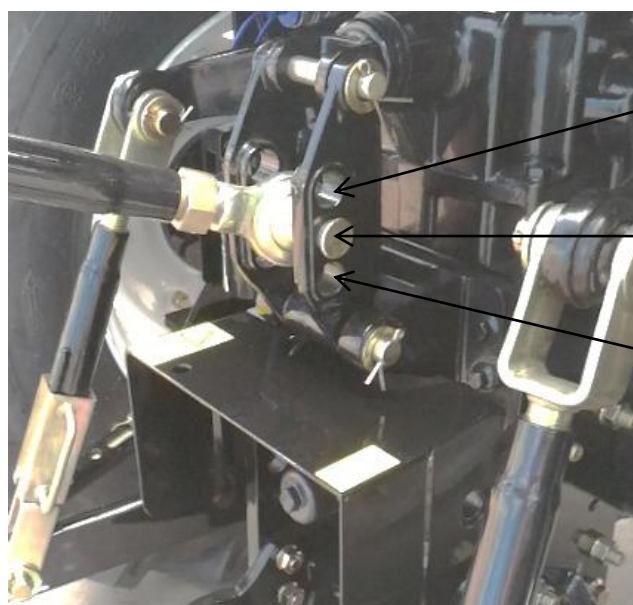
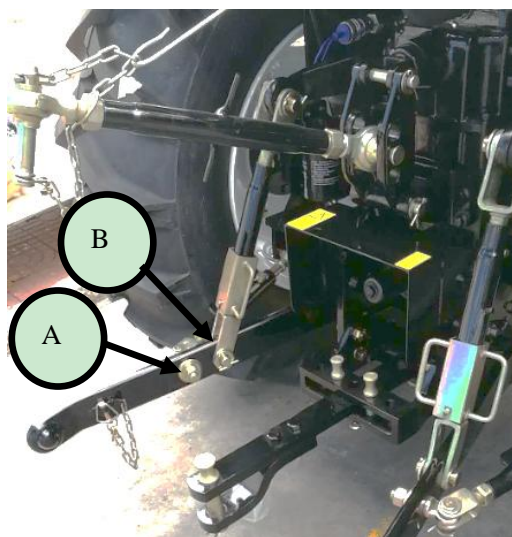
3.16.2 Работа подвешенного механизма

Тракторы серии Lovol ТВ используют задний трехточечный механизм подвески для сцепления агрегата.

3.16.2.1 Убедитесь, что тяговый стержень качающегося типа не имеет помех перед установкой агрегата, тогда вы сможете двигаться вперед или снимать его при необходимости, а также проверять, есть ли другие возможные помехи.

3.16.2.2 Поднимите назад трактор к агрегату, чтобы выровнять точку сцепления. Затем установите рычаг основного переключения в нейтральное положение, нажмите педаль тормоза и поднимите стояночный тормоз.

3.16.2.3 Установите ручной дроссель в самое нижнее положение, чтобы двигатель работал на холостом ходу в течение 1-2 минут, а затем выключите его. После этого вы можете установить агрегат.



верхни

средний

ниже

Инструкции по эксплуатации

3.16.2.5 Регулировка ограничительной стяжки

Нижнее сцепление может слегка поворачиваться влево и вправо во время обработки почвы. Ограничительная стяжка используется для предотвращения столкновения нижнего сцепления с шиной. Ограничительная стяжка должна быть отрегулирована на надлежащую длину, чтобы нижнее сцепление и агрегат не касались заднего колеса и не влияли на граничное положение при подъеме или опускании агрегата. Ограничительная стяжка не должна быть слишком тугой, чтобы не повредить детали.

Длину ограничительной стяжки можно отрегулировать с помощью 2 регулировочных отверстий на направляющем стержне телескопа (D).

Отрегулируйте ограничительную стяжку на минимальную длину, если агрегат поднимается в положение для транспортировки, чтобы избежать его горизонтального отклонения.

Если необходимо повернуть нижнее сцепление, вы можете вставить стопорный штифт ограничительного штока (E) в длинное отверстие на его втулке (F). Изменяя длину ограничительного штока, нижнее сцепление может поворачиваться.

Если нет необходимости в поворотах нижнего сцепления, вставьте стопорный штифт ограничительного штока (E) в круглое отверстие на его втулке (F). Во время использования длина ограничительной стяжки не изменится, чтобы предотвратить поворот нижнего сцепления.

D — ограничительный направляющий стержень телескопа

E — стопорный штифт ограничительного штока

F — ограничительная втулка для штока



ограничительного штока

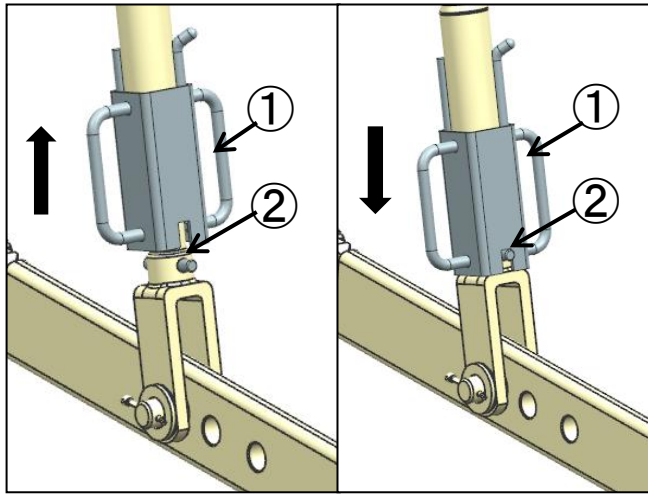
3.16.2.6 Adjustment of lifting rod

Верхний стержень может быть удлинен или укорочен для регулировки положения переднего и заднего уровня сельскохозяйственного орудия путем регулировки верхнего стержня. Подъемный стержень может быть удлинен или укорочен для регулировки положения левого и правого уровня сельскохозяйственного орудия путем регулировки подъемного стержня. Регулировка плуга взята в качестве примера для описания:

- Регулировка уровня левого и правого каркаса плуга, как правило, регулирует длину правого подъемного стержня; каркас плуга может быть горизонтальным, а глубина обработки может быть гарантированно равномерной. Ослабьте гайки на обоих концах резьбовой трубы подъемного стержня, поверните ручку регулировки правого подъемного стержня по часовой стрелке, чтобы расширить ее, и тогда глубина обработки первой борозды плуга увеличится; затем поверните регулируемую пластину против часовой стрелки, чтобы убрать подъемный стержень. Как правило, нет необходимости регулировать левый подъемный стержень; делайте это только если диапазон его регулировки недостаточен для соответствия требованиям. После регулировки заблокируйте ручку подъемного стержня, чтобы избежать изменения положения во время использования.
- Регулировка уровня спереди и сзади: регулируйте верхний стержень механизма подвески, когда передняя борозда глубокая, или задняя часть плуга покидает борозду и удлиняет верхний стержень; а также если задняя борозда глубокая и укорачивает верхний стержень для выравнивания каркаса плуга.

Инструкции по эксплуатации

- Регулировка подъемного стержня: при регулировке длины подъемного стержня поднимите ручку управления и поверните ее до желаемой длины. После этого опустите регулировочную ручку подъемного стержня в положение блокировки.

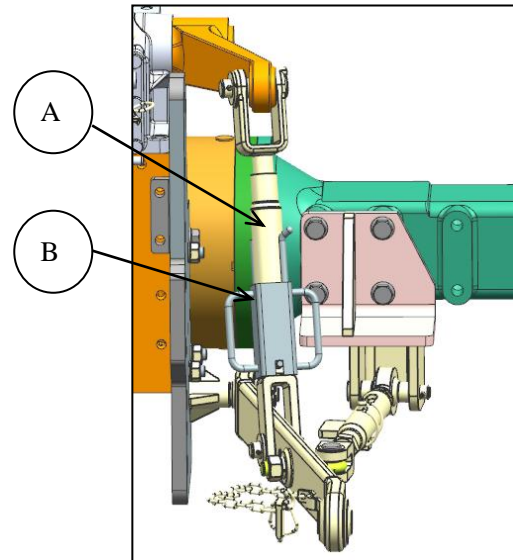


Разблокировать
позицию

Положение
блокировки

① Регулировочная ручка

② Стопорный штифт



A— Подъемный стержень

B— Регулировочная ручка



Примечание:

1. Если быстросменный соединитель не используется, его отверстие должно быть закрыто пылезащитным чехлом;
2. Подъемник нельзя использовать с гидравлическим выходным клапаном.
3. После манипулирования гидравлическим выходным клапаном рычаг управления должен вернуться в нейтральное положение, иначе гидравлическая система вызовет перегрев.
4. Рычаги управления как силой, так и положением регулируют воздействие на подъем или опускание агрегата. Во время работы можно манипулировать только одним рычагом, а другой можно установить только в положение для подъема и зафиксировать с помощью установочного устройства.
5. Все маслопроводы в гидравлической системе должны регулярно проверяться. Если необходимо заменить какой-либо из них, выберите маслопровод, который имеет такое же максимальное рабочее давление, как и предыдущий.



Примечание:

1. Когда трактор будет перемещаться вместе с навесной сельскохозяйственной машиной на большое расстояние, то высота должна быть отрегулирована до минимума с помощью верхней соединительной тяги, а оборудование должно быть закреплено путем регулировки ограничительной тяги; чтобы избежать одновременного поворота влево / вправо, гайка для верхней соединительной и ограничительной тяги также должна быть закреплена таким образом, чтобы предотвратить повреждение сельскохозяйственной машины из-за слишком большого поворота
2. Когда трактор поворачивается на краю земли, сельскохозяйственную машину необходимо поднять перед поворотом и опустить при движении по прямой, чтобы избежать возгорания машины.

Инструкции по эксплуатации



Замечания:

1. После регулировки длины детали стержня своевременно зафиксируйте контргайку, чтобы предотвратить преждевременный выход из строя детали стержня или другие травмы;
2. В ситуации вождения без оснащенной машины, инструмента и прицепа надежно зафиксируйте левую и правую нижние тяги с помощью цепного кольца и вставьте стопорный штифт концевого рычага в круглое отверстие самого концевого рычага, чтобы избежать столкновения с другими частями.

3.16.3 Эксплуатация соединительной тяги и устройства соединительного зажима



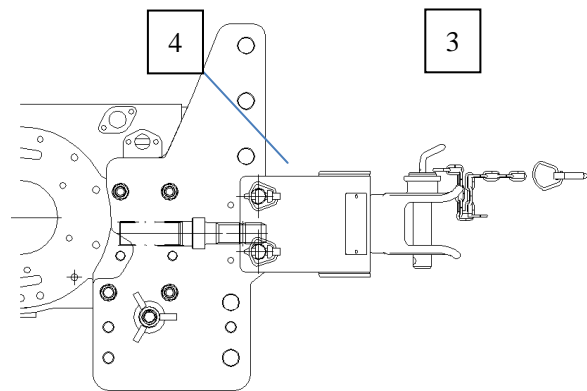
Предупреждение

1. Никогда не перегружайте при транспортировке и с прицепом. В противном случае, это сократит срок службы машины и приведет к разрушению трактора или человеческой смерти в особо серьезных ситуациях.
2. Во время торможения, торможение самого прицепа должно произойти немного раньше, чем у трактора, чтобы избежать опрокидывания.

3.16.3.1 Эксплуатация устройства зажима

Регулируемое приспособление для зажима имеет четыре положения (дополнительно), чтобы выбрать;

- Когда используется только устройство зажима, люди могут выбрать верхнее или нижнее положение в зависимости от агрегата.
- Когда трактор подходит к орудью, в котором используется выходной вал, лучше выбрать более низкое рабочее положение.
- Устройство зажима должно находиться в верхнем рабочем положении, когда оно покидает завод.
- Выберите подходящее положение для соединения крюка прицепа и U-образного крюка трактора, а затем используйте штифт зажима для соединения.



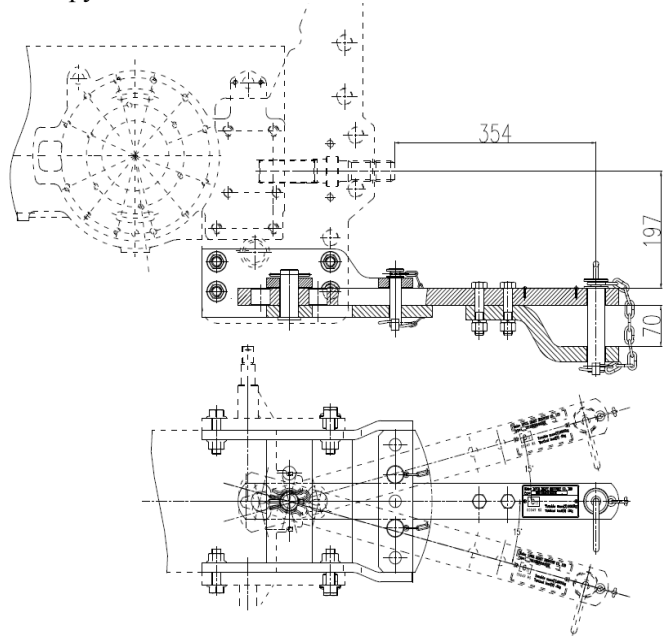
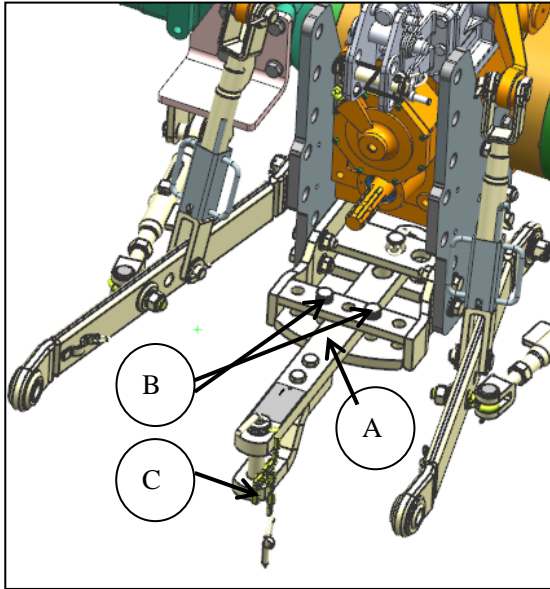
1. Зажим
2. штифт зажима
3. пружинный стопорный штифт
4. опорная рама

Инструкции по эксплуатации

3.16.3.2 Подвижный тяговый стержень

Подвижный тяговый стержень может применяться только для прицепного орудия. Задний конец тягового стержня соединен с орудием через тяговый штифт, который может поворачиваться в поперечном направлении, что облегчает монтаж орудия. Тяговый стержень может поворачиваться влево и вправо до 15 градусов соответственно. Но когда трактор буксирует орудие назад, обязательно вставьте 2 установочных штифта в отверстия на пластине тяги, чтобы предотвратить подвижность.

Высоту точки тяги можно изменить, вращая тяговый стержень, пока не будет достигнута соответствующая высота для установки навесного оборудования



Применение тягового агрегата в заводском состоянии

A— Подвижный стержень

B— Стопорный штифт

C— Буксировочный штифт

Размах влево и вправо до 15 градусов

3.16.4 Работа коробки отбора мощности



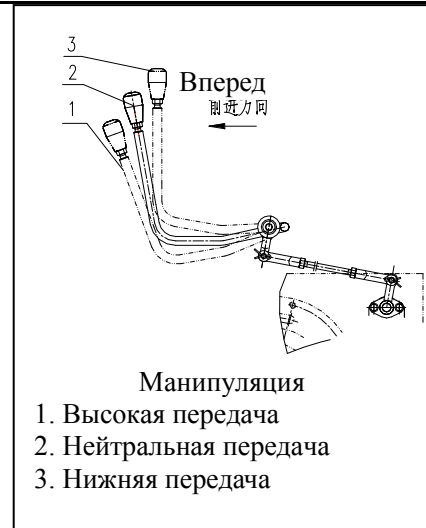
Предупреждение: когда включен РТО, никому не разрешается приближаться к орудью, чтобы избежать случайной травмы!

Инструкции по эксплуатации

3.16.4.1 Манипуляции с РТО:

Трактор серии LOVOL TV оснащен двухскоростным валом отбора мощности, есть два вида комбинаций, скорость вращения показана в таблице [единица измерения: об / мин (оборотов в минуту)], а рабочие шаги отбора мощности вала являются следующими:

1. Поверните ручку управления валом отбора мощности в нейтральное положение, снимите защитный кожух и крышку вала отбора мощности, а затем соедините рабочую технику с валом отбора мощности.
2. Отожмите педаль сцепления до самого нижнего положения, чтобы расцепить муфту отбора мощности, а затем поверните рукоятку управления в положение передачи с требуемой скоростью вращения. (В случае модели с промежуточной муфтой необходимо потянуть ручку управления вспомогательной муфты, а затем повернуть ручку управления в положение передачи с требуемой скоростью вращения.)



Медленно отпустите педаль сцепления или медленно опустите ручку управления заместительной муфтой, включите рабочий механизм, проверьте состояние работы с помощью небольшого открытия дросселя, а затем увеличьте открытие дросселя, чтобы привести его в нормальный режим работы.



Предупреждение: запрещается, чтобы кто-либо находился близко к сельскохозяйственному механизму, когда включена выходная мощность, чтобы предотвратить несчастный случай.

Тахометр

	Тип	ТВ400С;ТВ404С; ТВ450С;ТВ454С; ТВ500С;ТВ504С; ТВ550С;ТВ554С; ТВ600С;ТВ604С; ТВ750С;ТВ754С;	ТВ400R;ТВ404R; ТВ450R;ТВ454R; ТВ500R;ТВ504R; ТВ550R;ТВ554R; ТВ600R;ТВ604R; ТВ750R;ТВ754R;
Сдвиг		540/1000 или 540/760	
Низкий сдвиг / высокий сдвиг			

3.16.5 Использование и настройка электрической системы

Электрическая система трактора двухпроводная, с отрицательным заземлением. Напряжение системы составляет 12 В для линии всего трактора.

3.16.5.1 Состав электрической системы

Электрооборудование в основном используется для запуска трактора, контроля рабочего состояния дизельного двигателя, а также освещения и предупреждений для трактора.

Прибор контроля и рабочий выключатель находятся на приборной консоли, которая находится перед водителем.

Электрооборудование можно разделить на следующие разделы в соответствии с их функциями:

1. Блок питания: состоит из кремниевого выпрямителя, встроенного генератора и аккумулятора.
2. Начальная часть: состоит из электромотора и заглушки подогрева
3. Прибор: в том числе тахометр, водный термометр, указатель уровня масла, счетчик и контрольная лампа.
4. Устройство освещения и сигнализации включает в себя комбинированный передний фонарь, задний фонарь, передний сигнальный фонарь и задний комбинированный сигнальный фонарь, а также устройство вспышки и динамик и т.д.
5. Вспомогательное электрооборудование: центральная электрическая коробка, розетка заднего прицепа, замок зажигания и комбинированный выключатель, а также выключатель стоп-сигнала.

Инструкции по эксплуатации

3.16.5.2. Как использовать и обслуживать электрооборудование

Чтобы электрическая система работала нормально, ее следует правильно использовать и регулярно обслуживать. Регулярно проверять, нормально ли работает каждая электрическая часть, не ослаблен ли разъем или не повреждена ли изоляция провода. Когда происходит ошибка, устраните неполадки немедленно. Во время работы необходимо регулярно обслуживать следующие ключевые детали трактора:

- Аккумулятор: аккумулятор представляет собой не требующий технического обслуживания свинцово-кислотный аккумулятор емкостью 100 Ah.

Он должен быть заряжен, когда возникает следующая ситуация:

- Двигатель не запускается или свет тусклый.
- Пониженное напряжение: измерьте конечное напряжение при разрядке. Напряжение аккумулятора 12 В ниже, чем 10,5 В. Методы регулировки: вытащите соединительный штифт, толкните вперед или назад качающийся рычаг, а затем зафиксируйте его соединительным штифтом.
- Он должен заряжаться каждые три месяца, если аккумулятор находится с электрическим.



Примечание:

1. Во время процесса зарядки помещение должно проветриваться вдали от открытого огня. Электролитический раствор не должен попадать на тело человека или одежду во избежание повреждения.
2. В процессе зарядки температура электролита не превышает 45 °С. При этой температуре, чтобы избежать инцидента, зарядный ток должен быть уменьшен наполовину или остановлен для понижения температуры, но время зарядки должно быть соответственно продлено.
3. По окончании зарядки сначала отключите питание, чтобы отсоединить полюса и избежать пожара или взрыва, вызванного искрами

● Электромотор

- При каждом запуске время включения выключателя зажигания не может превышать 5с. Непрерывный стартовый интервал должен быть не менее 15 с. Зимой перед запуском сначала прогрейте дизельный двигатель, а затем включите приводной двигатель. Если дизельный двигатель не заводится три раза подряд, его следует остановить для устранения неполадок. Приводной двигатель не должен использоваться непрерывно или многократно, чтобы избежать повреждения исполнительного двигателя и аккумулятора.
- Во время запуска при отпускании пускового выключателя магнитный пусковой выключатель не может отключиться автоматически, и пускатель продолжает работать, он должен немедленно прервать соединение между аккумулятором и пускателем и устранить неполадки. После устранения неполадок стартер можно запустить снова.

● Генератор

Следует часто очищать пыль и масляные пятна на поверхности генератора, и особенно на терминале. Держите хорошую связь. Натяжение клинового ремня для генератора должно быть соответствующим. Если он слишком свободный, то может легко выскользнуть, что приведет к дефициту генерирования энергии. Если он слишком затянут, это ускорит износ подшипника. Натяжение клинового ремня обычно применяется, когда ремень опущен на 10 ~ 1 мм при нажатии от середины.

Инструкции по эксплуатации

● Инструмент

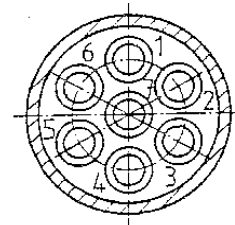
Тахометр и водяной термометр в основном используются для контроля условий работы дизельного двигателя. Датчик уровня топлива используется для контроля уровня остаточного дизельного топлива. Таймер используется для регистрации рабочего времени трактора. Индикатор зарядки используется для контроля условий работы генератора. Индикатор давления масла используется для контроля нормальной работы системы смазки дизельного двигателя. В случае неисправности немедленно прекратите проверку и устраните их.

● Подсветка и сигнальное устройство

Устройство освещения и сигнализации в основном используется для работы трактора или транспортировки ночью, которое может освещать окружающую или навесную сельскохозяйственную технику. Поэтому при возникновении неисправности трактор должен немедленно остановиться, чтобы проверить повреждение и заменить навесное оборудование того же типа.

● Вспомогательное электрооборудование

- Блок предохранителей: всего 15 фаз, 7 фаз для используемых в настоящее время, а остальные для запасных. Немедленные тщательные осмотры. Предохранитель в основном используется для защиты электрооборудования, его технические характеристики должны совпадать с чертежом образца требований. Если сгорело слишком много, необходимо вовремя устранить неполадки. Запрещается изменять какие-либо характеристики предохранителей, в противном случае, использованное оборудование будет повреждено.
- Замок зажигания используется для включения цепи, подогрева и запуска дизельного двигателя. Вставьте ключ в отверстие замка зажигания, поверните по часовой стрелке в положение ON и включите всю цепь. Поверните по часовой стрелке на передачу H и включите устройство разогрева. Поверните по часовой стрелке в положение ST и включите пусковой двигатель. После запуска дизельного двигателя ключ возвращается в положение ON сразу после отпускания. Во время работы ключ всегда находится в положении ON. Если трактор не используется в течение длительного времени, необходимо вынуть ключ, чтобы отключить электрическую линию всего трактора.
- Задняя розетка прицепа: чтобы добавить сигнальную лампу прицепа, когда трактор оснащен прицепом, на трактор устанавливается задняя розетка и штепсельная вилка из коробки запасных частей. Для положения подключения розетки.



провод для подключения к правой рулевой лампе

1. Подсоединить кабель питания левой рулевой лампы
 2. Пусто.
 3. Заземляющий провод.
 4. Подсоедините кабель питания правой лампы рулевого управления.
 5. Подсоедините кабель питания рабочих ламп.
 6. Контрольная лампа правого положения и лампа номерного знака.
 7. Левая контрольная лампа положения и лампа номерного знака.
1. Подсоедините силовой кабель габаритных фонарей.

2. Подсоедините кабель питания стоп-сигнала

3.17 Приработка трактора

3.17.1 Подготовка к приработке

- Проверьте и затяните внешние крепежные детали;
- Добавить консистентную смазку в различные места смазки.
- Проверьте дизельный двигатель, коробку переключения передач, задний мост, раздаточную коробку и бортовую передачу, передний ведущий мост (полноприводные модели), рулевой механизм, подъемник, уровень масла в баках для воды и топлива, при необходимости заправьте;
- Залейте мазут и охлаждающую воду;
- Проверьте давление в шине;
- Проверьте удельный вес электролита аккумулятора и уровень электролита.
- Ручка управления вспомогательным ящиком размещена на рабочей смене (полноприводный трактор).

3.17.2 Холостая приработка двигателя

Дизельный двигатель работает на низкой, средней и высокой скорости, соответственно, 7, 5 и 3 минуты по очереди. Во время холостого хода дизельного двигателя при приработке вы должны аккуратно проверить, работает ли дизельный двигатель с лишним шумом а также происходят ли какие-либо иные действия, присутствует ли протечка, стабильное и нормальное ли давление масла. В случае неполадок немедленно выключите двигатель и начните приработку после поиска и устранения неполадок.

3.17.3 Приработка вала отбора мощности

Во время работы дроссельного регулятора дизельного двигателя рукоятка управления вала отбора мощности перемещается в положение высокой скорости и положение низкой скорости для приработки в течение 5 минут, а затем в нейтральное положение.

3.17.4 Приработка гидравлической системы

После присоединения подвесного механизма к подходящей сельскохозяйственной технике, задействуйте рукоятку управления дросселя дизельного двигателя для выполнения цикла подъема и спуска подвесного механизма в течение 10 минут, проведите цикл не менее 20 раз. После приработки переместите рукоятку управления распределителя в опущенное положение.

3.17.5 Приработка трактора без нагрузки и приработка трактора с нагрузкой

При приработке передачу необходимо повысить с низкой до высокой, а нагрузку с легкой до тяжелой. Во время приработки с пустой нагрузкой и легкой нагрузкой дизельный двигатель освобождает дроссель на 3/4 от полного освобождения. В то время как основное условие для других приработок – полное освобождение.

Вы должны вести записи следующих случаев при приработке:

- Рабочее состояние дизельного двигателя, приводного механизма, отклонение системы рулевого управления и показатели инструментов.
- Надлежащим ли образом работает сцепление, коробка передач, раздаточная коробка, передний ведущий мост, тормоз.
- Освобождено или не освобождено устройство блокировки.
- Рабочие условия для электрического оборудования.
- В процессе приработки, если происходят какие-либо отклонения и неполадки, найдите причину и немедленно ее устраните, а затем продолжайте приработку.

Инструкции по эксплуатации

Время приработки на каждой стадии

Таблица 3-3 Спецификация 12F+12R приработки трактора серии LOVOL TB

Тяговая нагрузка (кН)		0	3~4	7~8	10.5~11.5	
Эквивалентный рабочий элемент		Работа вхолостую	Транспортировка с 2т товара в прицепе	Оборудован плугом для песка, удельное сопротивление 30~35 кПа, глубина вспашки 18~20 см	Оборудован плугом для глинистой почвы, удельное сопротивление 45~50 кПа, глубина вспашки 20 см.	
Открытие дросселя		3/4	3/4	Полностью открыт	Полностью открыт	
Направление	Дополнительное переключение передач	Основное переключение передач				
Передняя передача	Низкая передача	1	0.5			
		2	0.5			
		3	0.5			
		4	0.5	2		
	Промежуточная передача	1		2	10	9
		2		3	10	9
		3		3	10	10
		4		2	10	8
	Высокая передача	1	0.5	2		
		2	0.5	2		
		3	0.5			
		4	0.5			
Задняя передача	Низкая передача	1				
		2				
		3				
		4				
	Промежуточная передача	1	0.5			
		2	0.5			
		3	0.5			
		4	0.5			
	Высокая передача	1	0.5			
		2	0.5			
		3	0.5			
		4	0.5			
Всего часов (ч)		8	16	40	36	

Инструкции по эксплуатации

3.17.6 Работа после приработки

После приработки трактор не нужно немедленно запускать до выполнения следующих действий:

- После парковки слейте смазочное масло из маслосборника дизельного двигателя, прочистите маслосборник, сетку масляного фильтра и масляный фильтр, а затем добавьте новое смазочное масло;
- Слейте горячее масло из коробки передач, заднего моста, раздаточной коробки и бортовой передачи, переднего ведущего моста и рулевой передачи, прочистите пробку для слива масла, а затем снова заправьте их надлежащим количеством дизеля, используйте передачу II и заднюю передачу для езды в течение 2-3 минут, а затем добавьте новую смазку после того, как закончится дизель;
- Прочистите топливный фильтр (а также масляную сетку в топливном баке) и воздушный фильтр;
- Слейте охлаждающую жидкость, прочистите систему охлаждения дизельного двигателя водой;
- Слейте горячее рабочее масло из гидравлической системы и впрысните новое масло после прочистки;
- Проверьте сходжение передних колес, а также свободное движение сцепления и тормоза. При необходимости настройте их.
- Проверьте и затяните болты и гайки в каждом основном компоненте;
- Проверьте зазор сопла и клапана, при необходимости настройте его;
- Проверьте рабочее состояние электрической системы;
- Наполните смазкой все масленки.

3.18 Общий поиск и устранение неисправностей трактора

3.18.1 Поиск и устранение неисправностей шасси

3.18.1.1 Поиск и устранение неисправностей сцепления (Таблица 3-4)

Таблица 3-4 Поиск и устранение неисправностей сцепления

проблемы	Причины	Поиск и устранение неисправностей
Сцепление полностью не освобождено	Холостое движение педали слишком длительное, а рабочее движение – слишком короткое	Перенастройте в соответствии с требованиями
	Перегиб ведомого диска	Замените
	головки освобожденной рукоятки находятся не в одной плоскости	Настройте
При старте трактор двигается неуравновешенно	Масло запачкало фрикционный диск и ведомый диск	Прочистите бензином
	Сломанные фрикционные пластины	Замените
	Перегиб ведомого диска	Калибровка
	головки освобожденной рукоятки находятся не в одной плоскости	Настройте
Пробуксовка сцепления	Масло запачкало фрикционную пластину и прижимную пластину	Прочистите бензином и устраните протечку масла
	Прижимная пластина расположена неровно или неправильно с обнаженными осями.	Замените фрикционную пластину
	Давление пружины диска ослабло	Замените
	Свободный ход уменьшается, освобожденная рукоятка находится не в одной плоскости и контактирует с подшипником выключения сцепления	Перенастройте в соответствии с требованиями
	Деформация ведомого диска	замените ведомый диск
Педали сцепления прижата с полу, вал отбора мощности не перестает работать	Болты для ограничения педали находятся в неправильном положении	Adjust
	Неправильное освобождение нажимной пластины сцепления вала отбора мощности	Readjust according to requirements

Инструкции по эксплуатации

3.18.1.2 Поиск и устранение неисправностей коробки передач (Таблица 3-5)

Таблица 3-5 Поиск и устранение неисправностей коробки передач

проблемы	Причины	Поиск и устранение неисправностей
Коробка передач издает шум и стучит Тяжелая смена или невозможность смены	Поверхность зубьев зубчатого колеса слишком потерта или облуплена, с трещинами или сломана	Замените новым зубчатым колесом
	Сильная изношенность или повреждение подшипника	Замените подшипники
	Недостаточное количество смазочного масла, либо оно не соответствует требованиям качества	аполните или замените смазку
Коробка передач издает шум и стучит Тяжелая смена или невозможность смены	Сцепление полностью не освобождено	Настройте сцепление
	Сторона шестерни зубчатого вала замыкания истерлась или имеет зазор	Почините или замените
Автоматический съём шестерни	Установочный паз вала с вилкой сильно изношен	Почините или замените
	Сила замковой пружины стержня вилки переключения передач ослабла или сломана	Замените замковую пружину
	Зубчатый вал замыкания изношен	Замените скользящее зубчатое колесо набором для замыкания

3.18.1.3 Поиск и устранение неисправностей заднего моста (таблица 3-6)

Таблица 3-6 Поиск и устранение неисправностей заднего моста

проблемы	Причины	Поиск и устранение неисправностей
Шум центрального привода возрастает Шум центрального привода возрастает Шум центрального привода возрастает	Ведущий подшипник спирально-зубчатой конической передачи имеет зазор	Настройте зазор
	Ненормальное зубчатое сцепление	Перенастройте марку отпечатки замыкания и зазор, а боковой зазор в соответствии с положениями руководства
	Износ и сильное истирание оси дифференциала.	Замените
	Шестерня планетарной передачи или прокладки изношены	Замените
	Подшипник дифференциала изношен или поврежден	Замените
Подшипник спирально-зубчатой конической передачи и подшипник дифференциала перегреваются	1. Подшипники были слишком перетянуты предварительно 2. Слабая смазка	1. Перенастройте 2. Проверьте уровень масла, при необходимости заправьте

Инструкции по эксплуатации

3.18.1.4 Поиск и устранение неисправностей тормоза (Таблица 3-7)

Таблица 3-7 Поиск и устранение неисправностей тормоза

проблемы	Причины	Поиск и устранение неисправностей
Неисправности тормоза Прицеп трактора выходит из колеи тягача при торможении	Фрикционная пластина сильно изношена или скоро станет изношена	Замените
	Ход педали тормоза слишком широкий	Настройте
При старте трактор двигается неуравновешенно Неисправности тормоза	Ход левой и правой педали тормоза разный	Настройте
	Одна сторона фрикционной пластины тормоза повреждена	Замените
	Давление в обеих задних шинах не одинаковое	Требуемое давление неправильное
Прицеп трактора выходит из колеи тягача при торможении При старте трактор двигается неуравновешенно	Свободный ход педали тормоза слишком маленький	Настройте
	Сила пружины возврата педали слишком маленькая	Замените
Педаль не полностью освобождена, высокая температура	Ручной тормоз не освобожден	Освободите ручной тормоз
	Свободный ход педали тормоза слишком маленький	Настройте

3.18.1.5 Поиск и устранение неисправностей переднего ведущего моста (полноприводные модели) (Таблица 3-8)

Таблица 3-8 Поиск и устранение неисправностей переднего ведущего моста

проблемы	Причины	Поиск и устранение неисправностей
Передние шины сильно изношены	Передний обод колеса или колесо спица деформирует серьезно.	Калибровка
	Схождение настроено неправильно	Настройте
	Ось шарнира сильно изношена	Замените
	Долгая транспортировка, мало давления на переднее колесо, рукоятка переднего ведущего моста полностью не отделена	Накачайте шины и освободите передний привод как требуется
Передние колеса качаются	Подшипник переднего ведущего моста сильно изношен	Замените
	Резьбовой подшипник опоры поворотного рычага рулевого управления сильно изношен	Замените
	Зазор между передней и задней опорами слишком большой	Настройте
	Внутренняя боковая поверхность переднего колеса сильно деформирована	Калибровка
	Схождение настроено неправильно	Настройте
	Шарнирные соединения рулевого управления сильно изношены	Замените
Вал привода и оплетка нагреваются	Труба вала привода изогнута и сильно деформирована	Калибровка
Громкий шум	Слабая конфигурация контактов переднего центрального приводного механизма	Перенастройте
	Большой зазор или повреждение подшипника центрального привода	Перенастройте или замените
	Износ и сильное истирание оси дифференциала.	Замените
	Шестерня планетарной передачи или прокладки изношены	Замените
	Шестерня колесной передачи слабо зацеплена	Замените

Инструкции по эксплуатации

3.18.2 Поиск и устранение неисправностей механизма рулевого управления и системы функционирования

Таблица 3-9 Поиск и устранение неисправностей механизма рулевого управления и системы функционирования

проблемы	Причины	Поиск и устранение неисправностей
Свободный ход системы рулевого управления слишком большой	1. Нажимной подшипник сцепления механизма рулевого управления изношен	1. Замените или настройте подшипник
	2. Винт и шариковая гайка рулевого управления изношены	2. Замените изношенную часть
	Зубчатый каркас вентилятора износился	Настройте
Перевес на механическое или гидравлическое рулевое управление	Верхний шариковый винт сиденье рулевого упорного подшипника затягивается слишком много.	Правильно затяните верхнее седло шарикового винта
	Давление в передних шинах слишком маленькое	Накачайте как требуется
	Недостаточная подача масла шестеренчатого масляного насоса, внутренняя протечка механизма рулевого управления или засор сетчатого фильтра топливного бака, легкое медленное рулевое управление и трудное быстрое рулевое управление	Проверьте, нормально ли работает шестеренчатый масляный насос, и прочистите засор
	Воздух поступает в систему рулевого управления, поворачивает руль, но топливный бак двигается случайным образом	Спустите воздух в системе и проверьте, есть ли впуск воздуха в линиях всасывания
	Низкий уровень масла в топливном баке	Наполните топливный бак до требуемого уровня
	Упругость пружины предохранительного клапана ослабла, или шарнир не запечатан, легкое рулевое управление с легким режимом работы и трудное рулевое управление с повышенными нагрузками.	Прочистите предохранительный клапан и настройте давление пружины предохранительного клапана
	Вязкость масла слишком высокая	Используйте специальное масло
	Стальной шар контрольного клапана клапанного корпуса сломан, руль тяжелый при повороте его медленно или быстро, и рулевое управление является слабым.	Прочистка, техническое обслуживание и замена
	Протечка масла системы рулевого управления, а также внутренняя протечка (цилиндра) и внешняя протечка	Проверьте и устраните точки протечки
Передние колеса качаются	Зазор у конического подшипника переднего колеса слишком большой	Отрегулируйте зазор до указанного требования.
	Шарнирные соединения рулевого управления сильно изношены	Замените
	Прокладка между поворотным валом и кронштейном изношена	Замените
	Схождение настроено неправильно	Настройте
	Передняя внутренняя сторона колеса сильно деформирована	Калибровка
Шина рано изнашивается	Схождение настроено неправильно	Настройте
	Неправильный воздух в шине	Накачайте как требуется
	Обратная установка колеи шины ведущего колеса	Переустановить

Инструкции по эксплуатации

проблемы	Причины	Поиск и устранение неисправностей
Система гидравлического рулевого управления работает неправильно	Циклоидный штырь сломан или деформирован	Замените циклоидный штырь
	Отверстие оси момента сломано или деформировано	Замените ось момента
	Поменяйте положения ротора и оси момента	Повторная сборка.
	Поршень рулевого цилиндра или поршневое кольцо повреждены	Замените поршневое или уплотнительное кольцо
Колеса не поворачиваются автоматически в нейтральное положение при гидравлическом рулевом управлении	Пружина сломана	Замените пружинный диск
	Вал рулевого управления и обсадная труба колонки рулевого управления не концентричны, высокое сопротивление вращению	Почините или замените
	Неисправная втулка верхней части оси вала рулевого управления	Почините
	Нейтральное положение спада давления слишком большое, либо руль не поворачивается	Почините или замените
	Вал рулевого управления и втулка не концентричны	Найдите место протечки, замените уплотнители
Человек не управляет гидравлическим рулевым управлением	Зазор между ротором и статором слишком большой	Замените ротор и статор
	Уплотнение поршня цилиндра слишком плохое. Поршень цилиндра встает в крайнее положение при рулевом управлении с гидроусилителем, но водителю не ясен пункт конечного назначения; руль вращается, но цилиндр не двигается при рулевом управлении с гидроусилителем	Замените поршневое или уплотнительное кольцо

3.18.3 Поиск и устранение неисправностей гидравлической системы

Таблица 3-10 Поиск и устранение неисправностей гидравлической системы

проблемы	Причины	Поиск и устранение неисправностей
Подъемник слабый или неисправен	Уровень масла слишком низкий или неправильные спецификации масла	Заправьте масло как требуется
	Сетчатый фильтр всасывания масла забит	Прочистите сетчатый фильтр
	В гидравлическую систему поступает воздух	Выпустите воздух и затяните соединитель или замените уплотнители
	Масляный насос серьезно поврежден, и в нем есть внутренняя протечка	Замените уплотнители масляного насоса
	Главный распределительный клапан или клапан возврата масла забиты	Подвигайте рукоятку управления подъемника вверх и вниз несколько раз, используйте отвертку для тычка главного распределительного клапана, например, снимите его для прочистки при продолжительном засоре.
	Главный распределительный клапан или клапан возврата масла сильно изношены	Замените изношенную часть
	Спускной клапан неисправен	Перенастройте или замените
	Очень серьезная протечка цилиндра	Замените уплотнитель, а также изношенные части при необходимости
Каждое уплотнительное кольцо в распределителе протекает	Замените уплотнители	

Инструкции по эксплуатации

проблемы	Причины	Поиск и устранение неисправностей
Сельскохозяйственная техника не может быть опущена	Главный распределительный клапан или клапан возврата масла забиты	Подвигайте рукоятку управления подъемника вверх и вниз несколько раз, используйте отвертку для тычка главного распределительного клапана, например, снимите его для прочистки при продолжительном засоре.
	Регулятор скорости движения опущен или закрыт отсечной клапан	Откройте клапан
Сельскохозяйственная техника трясется при подъеме	Контрольный клапан изношен или крепко закрыт	Почините или замените контрольный клапан
	Протечка в каждом уплотнительном кольце распределителя, цилиндра	Найдите место протечки, замените уплотнители
Нет давления масла, или оно слишком низкое при простой гидравлической подаче	Отсечной клапан не отсекает смазочную линию	Прикрутите отсечной клапан в корпус по очереди, отсекайте линию смазки
	Насильно переместите ручку или рычаг управления в опущенное положение	Поместите рукоятку управления в верхнее положение
	Внешний подъемный рычаг находится в положении подъема	Переместите внешний подъемный рычаг в нижнее положение
	При использовании быстросменного соединителя стержень клапана переходника с внутренней резьбой или штыревого переходника застревает, или прекратилась подача масла	Замените быстросменный соединитель

3.18.4 Поиск и устранение неисправностей электрической системы

Таблица 3-11 Поиск и устранение неисправностей электрической системы

проблемы	Причины	Поиск и устранение неисправностей
Стартер не работает	Обмотка повреждена или слабый контакт	Приварите или замените новой проводкой
	Аккумулятор разрядился или слишком низкий уровень напряжения	Зарядите аккумулятор
	Угольная щетка контактирует с грязным коллектором	Настройте давление пружины угольной щетки, прочистите коллектор
	Внутренняя цепь стартерного двигателя открыта, замкнута или заземлена	Проверьте и устраните проблемы замкнутой, незамкнутой цепи
Стартерный двигатель недостаточно мощный для запуска двигателя	Подшипник сильно изношен, это вызывает трение якоря и корпуса.	Замените новым подшипником
	Слабый контакт угольной щетки и коллектора	Настройте
	Поверхность коллектора сожжена или в масле	Устраните закупорку масла, используйте «0» неметаллическую наждачную бумагу для полирования
	Слабый контакт проводки	Затяните гайки
	Основной контакт электромагнитного переключателя сожжен, из-за чего присутствует слабый контакт.	Устраните закупорку масла, используйте «0» неметаллическую наждачную бумагу для полирования
	Аккумулятор разрядился или слишком низкое напряжение	Зарядите аккумулятор
Генератор не производит энергию	В якоре незамкнутая цепь	Проверьте и устраните

Инструкции по эксплуатации

проблемы	Причины	Поиск и устранение неисправностей
Генератор не полностью заряжен, либо нестабильный ток	Клиновой ремень вентилятора проскальзывает, скорость двигателя понижается	Настройте упругость клинового ремня
	Линейный соединитель ослаблен	Затяните болты
	Якорь неисправен	Проверьте и устраните
	Регулятор неисправен	Проверьте и устраните
Аккумулятор часто разряжается	Генератор или регулятор неисправны, зарядный ток отсутствует	Тщательно проверьте генератор или регулятор, используйте «0» неметаллическую наждачную бумагу для полирования при слабом контакте регулятора
	Проводка зарядного тока ослаблена	Проверьте, ослаблены ли соединители аккумулятора и клеммные болты, затяните их
	В дипольной пластине короткое замыкание	Тщательная проверка
Аккумулятор заряжен больше нормы (лишнее потребление дистиллированной воды, появление электролитов в проходах)	Регулятор не может обеспечить генератор нормальным напряжением	Настройте

3.18 Неисправность двигателя и устранение неисправностей

проблемы	Причины	Поиск и устранение неисправностей
Трудно запустить двигатель или двигатель не может быть запущен.	Неправильный стартовый процесс	Проверьте процедуру запуска
	Нет топлива	Проверьте топливный бак.
	В топливной системе есть воздух.	Выхлопной воздух.
	Ручка масляного насоса поднята, но не опущена.	Верните ручку ручного масляного насоса в исходное положение.
	Низкая скорость стартера	Просмотр «Медленная стартовая скорость стартера».
	Слишком высокая вязкость топлива в картере	Используйте масло соответствующей вязкости.
	Неправильная марка дизельного масла	Выясните и используйте правильное дизельное масло.
	В топливной системе есть вода, воздух и посторонние вещества.	Слив, промывка, добавление топлива и отработанного воздуха.
	Засор топливного фильтра	Заменить фильтрующий элемент.
Стук двигателя	Засорение топливной форсунки или плохой впрыск топлива	Пожалуйста, сообщите дилеру об устранении неисправности.
	Недостаток топлива	Добавьте масло.
	Incorrect advance angle of fuel supply	Пожалуйста, сообщите дилеру об устранении неисправности.
	Неправильный угол подачи топлива	Пожалуйста, сообщите дилеру об устранении неисправности.
	Низкая температура охлаждающей жидкости	Просмотреть «Перегрев двигателя».

Инструкции по эксплуатации

проблемы	Причины	Поиск и устранение неисправностей
UnsТаблица Двигатель speed or Двигатель stall	Низкая температура охлаждающей жидкости	Пожалуйста, сообщите дилеру об устранении неисправности.
	Засор топливного фильтра	Заменить фильтрующий элемент.
	В топливной системе есть вода, воздух и посторонние вещества.	Слив, промывка, добавление топлива и отработанного воздуха.
	Засорение топливной форсунки или плохое распыление тумана	Пожалуйста, сообщите дилеру об устранении неисправности.
	Неправильная марка дизельного масла	Используйте указанное дизельное масло.
Слишком низкая температура двигателя	Термометр или датчик неисправен.	Проверьте термометр и датчик.
Недостаточная мощность двигателя	Перегрузка двигателя	Уменьшите нагрузку или переключитесь на пониженную передачу
	Низкая максимальная скорость холостого хода	Пожалуйста, сообщите дилеру об устранении неисправности.
	Недостаточное потребление	Пожалуйста, сообщите дилеру об устранении неисправности.
	Засор топливного фильтра	Заменить фильтрующий элемент.
	Неправильная марка дизельного масла	Используйте указанное топливо.
	Перегрузка двигателя	Просмотр «Перегрев двигателя»
	Слишком низкая температура двигателя	Пожалуйста, сообщите дилеру об устранении неисправности.
	Неправильный зазор клапана	Пожалуйста, сообщите дилеру об устранении неисправности.
	Плохое распыление тумана топливной форсунки	Пожалуйста, сообщите дилеру об устранении неисправности.
	Неправильный угол подачи топлива	Пожалуйста, сообщите дилеру об устранении неисправности.
	Неисправность турбокомпрессора	Пожалуйста, сообщите дилеру об устранении неисправности.
	Недостаточная подача масла в трубу подачи масла	Пожалуйста, сообщите дилеру об устранении неисправности.
	Заблокирована возвратная трубка масла	Пожалуйста, сообщите дилеру об устранении неисправности.
Несоответствующий вес	Отрегулируйте баланс веса.	
Низкое давление масла	Низкий уровень масла	Добавьте масло.
	Неправильный сорт масла	Слить масло и добавить масло указанного сорта.
Высокий расход масла	Слишком низкая вязкость масла	Используйте масло соответствующей вязкости
	Существует часть с утечкой масла.	Проверьте масляную трубку, уплотнительную прокладку и болт слива масла.
	Закупорка вентиляционной трубки картера	Очистите вентиляционную трубу.

Инструкции по эксплуатации

проблемы	Причины	Поиск и устранение неисправностей
Двигатель выпускает чёрный или серый дым.	Неправильная марка топлива	Используйте топливо правильной марки.
	Засорение воздушного фильтра	Очистите воздушный фильтр.
	Перегрузка двигателя	Уменьшите нагрузку или переключитесь на пониженную передачу
	В форсунке впрыска топлива есть посторонние предметы.	Пожалуйста, сообщите дилеру об устранении неисправности.
	Неисправность турбокомпрессора	Пожалуйста, сообщите дилеру об устранении неисправности.
	Неправильный угол подачи топлива	Пожалуйста, сообщите дилеру об устранении неисправности.
The Двигатель belches white smoke.	Неправильная марка топлива	Используйте топливо правильной марки.
	Двигатель находится вне срока службы.	Пожалуйста, сообщите дилеру об устранении неисправности.
	Термостат неисправен.	Заменить термостат.
	Засорение форсунки впрыска топлива	Пожалуйста, сообщите дилеру об устранении неисправности.
	Неисправность турбокомпрессора	Пожалуйста, сообщите дилеру об устранении неисправности.
	Отказ холодного старта или ускорителя легкой нагрузки	Пожалуйста, сообщите дилеру об устранении неисправности.
	Двигатель слишком холодный.	Разогреть двигатель.
Перегрев двигателя	Засорение сердечника радиатора или загрязнение сетки	Очистить поверхность.
	Перегрузка двигателя	Переключитесь на пониженную передачу или уменьшите нагрузку.
	Низкий уровень масла.	Проверьте уровень масла и долейте масло до требуемого уровня.
	Меньше охлаждающей жидкости	Добавьте охлаждающую жидкость в радиатор и проверьте, нет ли утечки в соединении радиатора и шланга.
	Повреждение крышки радиатора	Поменяйте
	Слишком свободный ремень вентилятора	Отрегулируйте натяжение ремня вентилятора.
	Система охлаждения нуждается в чистке.	Очистить систему охлаждения.
	Термостат неисправен.	Пожалуйста, сообщите дилеру об устранении неисправности.
	Термометр или датчик неисправен.	Пожалуйста, сообщите дилеру об устранении неисправности.
	Неправильная марка топлива	Используйте правильное дизельное масло.

Инструкции по эксплуатации

проблемы	Причины		Поиск и устранение неисправностей
	Неправильный уровень топлива		Используйте дизельное масло надлежащего уровня.
	Засорение воздушного фильтра		Очистите воздушный фильтр.
	Перегрузка двигателя		Переключитесь на пониженную передачу или уменьшите нагрузку.
	Неправильный зазор клапана		Пожалуйста, сообщите дилеру об устранении неисправности.
	Засорение форсунки впрыска топлива		Пожалуйста, сообщите дилеру об устранении неисправности.
	Неправильная синхронизация двигателя		Пожалуйста, сообщите дилеру об устранении неисправности.
	Неправильная настройка навесного оборудования		См. Руководство по эксплуатации навесного оборудования.
	Низкая температура двигателя		Пожалуйста, сообщите дилеру об устранении неисправности.
	Слишком большой вес		Отрегулируйте баланс веса.
	Блокировка системы впуска		Проверьте
	Закупорка вентиляционной трубки картера		Очистите вентиляционную трубу.
	Неисправность турбокомпрессора		Пожалуйста, сообщите дилеру об устранении неисправности.
Дизельный двигатель отключается автоматически	коленчатый вал не останавливается после остановки	Блокировка коленчатого вала и втулки оси	Проверить коленвал и втулку оси, отремонтировать коленвал, заменить втулку оси
		Блокировка поршня и гильзы цилиндра	Поменять поршень и гильзу цилиндра
	Коленвал может легко вращаться после остановки	Топливная система впускного воздуха	Устранить воздух
		Блокировка топливной системы	Удалить блокировку
		Засорение воздушного фильтра	Технический воздушный фильтр
		Истощение запаса топлива	Заполнение топливного бака
		Неправильная регулировка оборотов, карта стойки без положения подачи масла	Проверка и ремонт

Вспомогательные приспособления, запасные части и быстроизнашиваемые детали

4 Вспомогательные приспособления, запасные части и быстроизнашиваемые детали

Для лучшей работоспособности и безопасного использования трактора, трактор серии ТВ имеет различные вспомогательные приспособления и запасные части для пользователей. Пользователям необходимо иметь надлежащие вспомогательные приспособления и запасные части, какие требуются.

4.1 Вспомогательные приспособления

Принадлежности для тракторов в основном включают кабину, защитную стойку, колебательный тяговый стержень и т. д.;

4.1.1 Кабина (заказная)

Трактор серии ТВ может быть с тремя типами кабин, такими как тип простого вентилятора, модель роскошного вентилятора и модель воздухоудки класса люкс с теплым воздухом, которая обеспечит комфортные условия работы для водителя.

Когда в кабине требуется вентиляция, особенно летом, вы можете выбрать систему кондиционирования или отопления.

4.1.2 Предохранительная рама (заказная)

Трактор серии ТВ может быть оснащен защитной стойкой OECD (EC) для предотвращения травмирования водителя при аварии.

4.1.3 Поворотная буксирная сцепка (заказная)

Используется только для сельскохозяйственной машины тягового типа. Задний конец тягового стержня соединен с сельскохозяйственной машиной тяговым штифтом. Тяговый стержень может вращаться в поперечном направлении, что будет удобнее при монтаже сельскохозяйственной машины. Шток тягового стержня может поворачиваться вправо / влево. Однако, когда трактор буксирует сельскохозяйственную машину назад, установочный штифт 1 должен быть вставлен в отверстие тягового диска, чтобы тяговый стержень 2 не качался.

Точку сцепления можно изменить на подходящую высоту, повернув тягу, чтобы подключить соответствующую сельскохозяйственную машину.

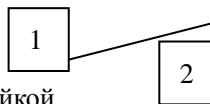
4.1.4 Подогреватель воздуха (заказной)

Верхний вентилятор теплого воздуха трактора находится в передней части кабины, переключатель воздухоудки теплого воздуха находится на приборе, что позволяет запустить вентилятор теплого воздуха при работе, чтобы обеспечить комфортную рабочую температуру в кабине.

Если в кабине требуется вентиляция, особенно летом, просто включите вентилятор теплого воздуха после закрытия выпускного клапана горячей воды оборотного воздуха, и вентилятор начнет работать.

Две небольшие открывающиеся дверцы на правой / левой стороне вентилятора теплого воздуха используются для регулировки направления воздушного потока внутри кабины;

Точку сцепления можно изменить на подходящую высоту, повернув тягу, чтобы подключить соответствующую сельскохозяйственную машину.



применение тяги колебания
1. установочный штифт, 2. тяговый



Вентилятором теплого

Вспомогательные приспособления, запасные части и быстроизнашиваемые детали

Важно

1. Использовать заказные части нужно в соответствии с руководством изготовителя;
2. Если трактор оборудован заказным подогревателем воздуха, в системе охлаждения двигателя зимой нужно использовать антифриз.

4.2 Сопроводительные документы, запасные части и принадлежности

Таблица 4-1 Бортвая документы, запасные части и принадлежности

Категория	SN.	Код	Название	Элемент	Количество	замечания
ТРАКТОР	1		ТРАКТОР	ДЕТАЛЬ	1	
ДОКУМЕНТЫ	1		ДОКУМЕНТЫ ДВИГАТЕЛЯ	ДЕТАЛЬ	1	ИЗ ПРОИЗВОДСТВА ДВИГАТЕЛЯ
	2		КВАЛИФИЦИРОВАННЫЙ СЕРТИФИКАТ НА ТРАКТОР	ДЕТАЛЬ	1	В СУМКЕ ХРАНЕНИЯ
	3		КАТАЛОГ ДЕТАЛЕЙ ТРАКТОРА	ДЕТАЛЬ	1	В ЗАПАСНОЙ КОРОБКЕ
	4		КВАЛИФИЦИРОВАННЫЙ СЕРТИФИКАТ ДЛЯ ДВИГАТЕЛЯ	ДЕТАЛЬ	1	ИЗ ПРОИЗВОДСТВА ДВИГАТЕЛЯ, В СУМКЕ ХРАНЕНИЯ
	5		РУКОВОДСТВО ПО ЭКСПЛУАТАЦИИ ТРАКТОРА	ДЕТАЛЬ	1	В ЗАПАСНОЙ КОРОБКЕ
ЗАПАСНЫЕ ДЕТАЛИ	1		ЗАПАСНЫЕ ДЕТАЛИ ДВИГАТЕЛЯ	УСТАНОВИТЬ	1	ИЗ ПОСТАВКИ
	2	ТС02482010003К	ПРЕДОХРАНИТЕЛЬ 10 А	ДЕТАЛЬ	2	
	3	ТС02482010004К	ПРЕДОХРАНИТЕЛЬ 15 А	ДЕТАЛЬ	2	
	4	ТС02482010005К	ПРЕДОХРАНИТЕЛЬ 20 А	ДЕТАЛЬ	2	
	5	ТС02482010006К	ПРЕДОХРАНИТЕЛЬ 30 А	ДЕТАЛЬ	2	
	6	TS06481010009	ПРЕДОХРАНИТЕЛЬ 80 А	ДЕТАЛЬ	1	ДОПОЛНИТЕЛЬНО, ДЛЯ ТРЕТЬЕЙ МОДЕЛИ КУЗОВА
	7	TD900.484.3	ШТИФТ ДЛЯ ТРЕЙЛЕРА	ДЕТАЛЬ	1	
	8	QC/T350	ПЛАСТИКОВАЯ ЗАКЛЕПКА -6	ДЕТАЛЬ	5	ВАРИАНТ, ДЛЯ МОДЕЛИ КАБИНЫ
	9	QC/T350	ПЛАСТИКОВАЯ ЗАКЛЕПКА -8	ДЕТАЛЬ	5	

Вспомогательные приспособления, запасные части и быстроизнашиваемые детали

Категория	SN.	Код	Название	Элемент	Количество	замечания
	10	FT354.58A.032	СОЕДИНИТЕЛЬНАЯ ЗАСТЕЖКА	ДЕТАЛЬ	1	ВАРИАНТ, ДЛЯ ПРОСТОГО ГИДРАВЛИЧЕСКИЙ ВЫХОД И ПОДЪЕМ С РЕЖИМОМ СИСТЕМЫ ДЮЙМОВ
4					ВАРИАНТ, ДЛЯ МНОГОКЛАПАННОГО ВЫХОД И ПОДЪЕМНИК С РЕЖИМОМ СИСТЕМЫ ДЮЙМОВ	
5					ВАРИАНТ, ДЛЯ ПРОСТОГО ГИДРАВЛИЧЕСКОГО ВЫХОДА И МНОГОКЛАПАННОГО ВЫХОДА И ПОДЪЕМНИКА С РЕЖИМОМ СИСТЕМЫ ДЮЙМОВ	
	11	FT700.55D.109	КАРТРИДЖ ВОЗДУШНОГО ФИЛЬТРА	ДЕТАЛЬ	2	ДЛЯ МОДЕЛИ ПЛОСКОГО ПОЛА С ТРЕТЬИМ КУЗОВОМ
	12	ТВ504.581E.2.2	ФИЛЬТРУЮЩИЙ ЭЛЕМЕНТ ВРАЩАЮЩЕГОСЯ ВСАСЫВАЮЩЕГО ФИЛЬТРА 70	ДЕТАЛЬ	1	ДОПОЛНИТЕЛЬНО, ДЛЯ МОДЕЛИ С ВРАЩАЮЩИМСЯ ЕДИНОРАЗОВЫМ ФИЛЬТРОМ
	13	ТВ400.96-01	ФИЛЬТРУЮЩИЙ ЭЛЕМЕНТ ВСАСЫВАЮЩЕГО ФИЛЬТРА	ДЕТАЛЬ	1	ДОПОЛНИТЕЛЬНО, ДЛЯ МОДЕЛИ С НЕВРАЩАЮЩИМСЯ ЕДИНОРАЗОВЫМ ФИЛЬТРОМ
	14	ТВ504.551F.4.2	ФИЛЬТРУЮЩИЙ ЭЛЕМЕНТ В СБОРКЕ ВОЗВРАТНОГО ФИЛЬТРА	ДЕТАЛЬ	1	ДОПОЛНИТЕЛЬНО, ДЛЯ МОДЕЛИ ПЛОСКОГО ПОЛА С ТРЕТЬИМ КУЗОВОМ
	15		СУМКА ДЛЯ РЕМОНТА ПОДЪЕМНИКА	УСТАНА ВЛИВАТЬ	1	ФОРМА ПОДЪЕМНИКА
	16	TD800.481.3	ПРЕДОХРАНИТЕЛЬ 0.75	ДЕТАЛЬ	1	

Вспомогательные приспособления, запасные части и быстроизнашиваемые детали

Категория	SN.	Код	Название	Элемент	Количество	замечания
	17	FT300.38.118	РЕГУЛИРОВАТЬ ПРОМЫВАТЕЛЬ, ТОЛЩИНА 0,1 ММ	ДЕТАЛЬ	4	ДЛЯ СБОРКИ ЗАДНЕЙ ОСИ
	18	FT300.38.119	РЕГУЛИРОВАТЬ ПРОМЫВАТЕЛЬ, ТОЛЩИНА 0,15 ММ	ДЕТАЛЬ	4	
	19	FT300.38.120	РЕГУЛИРОВАТЬ ПРОМЫВАТЕЛЬ, ТОЛЩИНА 0,5 ММ	ДЕТАЛЬ	4	ДЛЯ СБОРКИ ЗАДНЕЙ ОСИ
	20	FT300.39.121	РЕГУЛИРОВАТЬ ПРОМЫВАТЕЛЬ, ТОЛЩИНА 0,1 ММ	ДЕТАЛЬ	4	ДЛЯ ЗАКЛЮЧИТЕЛЬНОЙ СБОРКИ ТРАНСМИССИИ
	21	FT300.39.122	РЕГУЛИРОВАТЬ ПРОМЫВАТЕЛЬ, ТОЛЩИНА 0.15 ММ	ДЕТАЛЬ	4	
	22	FT300.39.123	РЕГУЛИРОВАТЬ ПРОМЫВАТЕЛЬ, ТОЛЩИНА 0,5 ММ	ДЕТАЛЬ	4	ДЛЯ ЗАКЛЮЧИТЕЛЬНОЙ СБОРКИ ТРАНСМИССИИ
	23	QB/T 2564.4	ОТВЕРТКА, СТИЛЬ1 × 5.5 × 125P	ДЕТАЛЬ	1	ДЛЯ ЗАКЛЮЧИТЕЛЬНОЙ СБОРКИ ТРАНСМИССИИ
	24	TD800.96-08	ВИНТОВАЯ ОТВЕРТКА 6 × 150P	ДЕТАЛЬ	1	
	25	GB/T 3390.1	РУКАВ 10 × 12,5Л	ДЕТАЛЬ	1	
ЗАПАСН БЕ ИНСТРУ МЕНТЫ	1	GB/T 3390.1	РУКАВ 13 × 12,5Л	ДЕТАЛЬ	1	
	2	GB/T 3390.1	РУКАВ 14 × 12,5Л	ДЕТАЛЬ	1	
	3	GB/T 3390.1	РУКАВ 16 × 12,5Л	ДЕТАЛЬ	1	
	4	GB/T 3390.1	РУКАВ 18 × 12,5Л	ДЕТАЛЬ	1	
	5	GB/T 3390.1	РУКАВ 21 × 12,5Л	ДЕТАЛЬ	1	
	6	GB/T 3390.1	РУКАВ 24 × 12,5Л	ДЕТАЛЬ	1	
	7	GB/T 3390.1	РУКАВ 27 × 12,5Л	ДЕТАЛЬ	1	
	8	GB/T 3390.1	РУКАВ 30 × 12,5Л	ДЕТАЛЬ	1	
	9	GB/T 3390.1	РУКАВ 21×20ALa	ДЕТАЛЬ	1	
	10	GB/T 3390.1	РУКАВ 24×20ALa	ДЕТАЛЬ	1	
	11	GB/T 3390.1	РУКАВ 27×20ALa	ДЕТАЛЬ	1	
	12	GB/T 3390.3	РЫЧАГ СКОЛЬЖЕНИЯ H12.5	ДЕТАЛЬ	1	
	13	GB/T 3390.4	СОЕДИНИТЕЛЬНЫЙ ШТОП 204 × 12,5 × 250a	ДЕТАЛЬ	1	

Вспомогательные приспособления, запасные части и быстроизнашиваемые детали

Категория	SN.	Код	Название	Элемент	Количество	замечания
	14	GB/T 3390.4	СОЕДИНИТЕЛЬНЫЙ ШТОП 204 × 20 × 200a	ДЕТАЛЬ	1	
	15	TG1254.96-05	254-20(200×50×φ20)	ДЕТАЛЬ	1	
	16	JB/T 7942.1	ИНЖЕКТОР МАСЛА А200	ДЕТАЛЬ	1	
	17	GBT5356-8	ВНУТРЕННИЙ ШЕСТИГРАННЫЙ ШПАНЕР 8	ДЕТАЛЬ	1	
	18	GB/T 4388	ДВОЙНОЙ СОЕДИНИТЕЛЬ 8 × 10 × 119	ДЕТАЛЬ	1	
	19	GB/T 4388	ДВОЙНОЙ СОЕДИНИТЕЛЬ 13 × 16 × 159	ДЕТАЛЬ	1	
	20	GB/T 4388	ДВОЙНОЙ СОЕДИНИТЕЛЬ 18 × 21 × 199	ДЕТАЛЬ	1	
	21	GB/T 4388	ДВОЙНОЙ СОЕДИНИТЕЛЬ 24 × 27 × 247	ДЕТАЛЬ	1	
	22	GB/T 4388	ДВОЙНОЙ СОЕДИНИТЕЛЬ 30 × 34 × 295	ДЕТАЛЬ	1	
	23	GB/T 4388	ДВОЙНОЙ СОЕДИНИТЕЛЬ 36 × 41 × 312	ДЕТАЛЬ	1	
	24	QB/T2349	плоскогубцы 165 мм	ДЕТАЛЬ	1	
	25		ЗАПАСНЫЕ ИНСТРУМЕНТЫ ДВИГАТЕЛЯ	УСТАНАВЛИВАТЬ	1	ИЗ ПРОИЗВОДСТВА ДВИГАТЕЛЯ

Примечание: Пожалуйста, проверьте и примите бортовые инструменты, запасные части и документы для двигателя в соответствии с упаковочным листом на двигатель.

Вспомогательные приспособления, запасные части и быстроизнашиваемые детали

4.3 Быстроизнашиваемая деталь

Таблица 4-2 Быстроизнашиваемая деталь

SN..	Код	Название	Количество	Использовать местоположение
1	TC02482010003K	предохранитель 10А	2	Центральная электрическая коробка
2	TC02482010004K	предохранитель 15А	2	Центральная электрическая коробка
3	TC02482010005K	предохранитель 20А	2	Центральная электрическая коробка
4	TC02482010006K	предохранитель 30А	2	Центральная электрическая коробка
5	TS06481010009	предохранитель 80А	1	Центральная электрическая коробка
6	12V-H1-55W	Высокая и низкая лампа с двумя нитями накаливания	4	Налобный фонарь
7	12V-1141-21W	Лампа указателя поворота	2	Фонарь поручня и задний фонарь
8	12V-89-5W	Лампа переднего габаритного фонаря	2	Лампа на перилах
9	12V-H3-55W	Рабочая лампочка накаливания	4/2	Кабина (4) / полка безопасности (2)
10	12V -5W	Интерьерная купольная лампа	1	Внутренний купол кабины

Важно:

1. Различные запасные части, инструменты и носимые детали, перечисленные выше, являются специальными частями этой машины, пожалуйста, храните и размещайте их надлежащим образом, чтобы избежать потерь при использовании машины и во время технического обслуживания; в случае потери, это может повлиять на функционирование и использование машины, а ее производительность ухудшится;
2. Во время технического обслуживания, пожалуйста, используйте официальные приспособления, требуемые производителем; если используются неофициальные приспособления, это может повлиять на функциональность, производительность и срок службы.

Инструкции по техническому обслуживанию

5 Инструкции по техническому обслуживанию

Для очистки, проверки, смазки, крепления, настройки каждой части трактора, или регулярной замены некоторых частей требуется выполнить серию действий по техническому обслуживанию. Регулярное техническое обслуживание помогает техническому состоянию каждой детали избежать быстрого износа, уменьшить скорость поломки и продлить срок службы, а также держать трактор в хорошем рабочем состоянии.

Важно:

1. Все работы по техническому обслуживанию должны выполнять квалифицированные специалисты, знакомые с работоспособностью трактора.
2. Для поддержания нормальной работы трактора и продления его срока службы необходимо строго следовать процедурам технического обслуживания.
3. В течение гарантийного периода при обнаружении каких-либо повреждений из-за оператора, который не является специалистом или не знаком с работой трактора, либо из-за обслуживания, выполненного не в указанный изготовителем период, соответствующая гарантия не будет действительна.
4. Запрещено настраивать давления открытия сбрасывающего клапана двигателя, гидравлическую систему и пневматическую тормозную систему, безопасное избыточное давление перепускного клапана насоса и давление открытия крышки радиатора без разрешения. Иначе это может привести к повреждению трактора, повлиять на работоспособность трактора и привести к потере соответствующего права гарантии трактора.

5.1 Процедуры технического обслуживания

Техническое обслуживание трактора в указанные рабочие часы, включая техническое обслуживание каждой смены [каждые 10 часов], каждые 50 часов, каждые 200 часов, каждые 400 часов, каждые 800 часов и каждые 1600 часов, а также специальное техническое обслуживание зимой и обслуживание для долгого хранения.

5.1.1 Техническое обслуживание каждой смены

1. Удалите пыль и масляную грязь с трактора и очистите воздушный фильтр, если работаете в условиях чрезмерной пыли.
2. Проверьте и затяните каждый крепеж снаружи трактора, при необходимости подтяните его, особенно крепежную гайку для переднего / заднего колеса.
3. Проверьте уровень жидкости в масляном поддоне, радиаторе, топливном баке, масляном резервуаре гидравлического рулевого управления и гидравлическом подъемнике, при необходимости наполните их. При проверке уровня в масляном поддоне, пожалуйста, припаркуйте трактор на равной местности и продолжайте через 15 минут после остановки.
4. Смазка нужно добавить в соответствии с Графиком технического обслуживания 5-1.
5. Проверьте давление в передних / задних шинах, при необходимости подкачайте его.
6. Проверьте, нет ли в тракторе утечки воздуха / масла / воды, и в случае утечки немедленно её устраните.
7. Обслуживайте дизельный двигатель в соответствии с требованиями ежедневного технического обслуживания, указанными в руководстве по эксплуатации и обслуживанию дизельного двигателя;
8. Проверьте каждую трубу гидравлического масла на предмет утечки. В случае обнаружения утечки в трубе, проблема должна быть устранена.

5.1.2 Техническое обслуживание каждые 50 часов

Инструкции по техническому обслуживанию

1. Нужно выполнить полное техническое обслуживание;
2. Смазка нужно добавить в соответствии с Графиком технического обслуживания 5-1.
3. Проверьте уровень масла в воздушном фильтре масляной ванны и удалите имеющуюся пыль.
4. Проверьте натяжение клинового ремня вентилятора, при необходимости отрегулируйте.
5. Проверьте и отрегулируйте свободный ход главного / вспомогательного сцепления и педали тормоза.
6. Заправьте масляный фильтр двигателя и фильтр на входе масла, а также очистите фильтрующий элемент с дизельным маслом;
7. Откройте сливную пробку для воздуха и сливную пробку для топливного фильтра, удалите осевшую воду и загрязнения.
8. Обслуживайте дизельный двигатель в соответствии с требованиями технического обслуживания уровня 1, указанными в руководстве по эксплуатации и техническому обслуживанию дизельного двигателя;

5.1.3 Техническое обслуживание каждые 200 часов

1. Техническое обслуживание должно проводиться в полном объеме каждые 50 часов;
2. Смазка нужно добавить в соответствии с Графиком технического обслуживания 5-1.
3. Замена смазки in diesel Масляный поддон двигателя, clean oil pan and filter screen.
4. Замените фильтрующий элемент моторного масла и выпустите воздух из масляного трубопровода после сборки.
5. Очистите элемент воздушного фильтра и замените моторное масло.
6. Обслуживайте дизельный двигатель в соответствии с требованиями технического обслуживания уровня 2, указанными в руководстве по эксплуатации и техническому обслуживанию дизельного двигателя;
7. Замените фильтрующий элемент гидравлической системы

5.1.4 Техническое обслуживание каждые 400 часов

1. Техническое обслуживание должно проводиться в полном объеме каждые 200 часов;
2. Смазка нужно добавить в соответствии с Графиком технического обслуживания 5-1.
3. Проверьте и отрегулируйте зазор газового клапана, давление масляного сопла и условия распыления, а также отрегулируйте их при необходимости.
4. Замените элемент топливного фильтра
5. Замените элемент воздушного фильтра (замените его раньше или позже в соответствии с объемом пыли в рабочей зоне).
6. Замените моторное масло в корпусе топливного насоса высокого давления
7. Замените моторное масло в коробке передач, заднем мосту, вспомогательной коробке, переднем ведущем мосту (полный привод), гидравлическом подъемнике и системе рулевого управления;
8. Проверьте и отрегулируйте сходжение переднего колеса
9. Настройте свободный ход рулевого колеса
10. Промойте аккумулятор кипяченой водой и вытрите его, проверьте, чтобы удельный вес электролита в аккумуляторе не был ниже 1,24. Если произошел ненормальный разряд, устраните неполадку, а затем зарядите отдельно.
11. Обслуживайте дизельный двигатель в соответствии с требованиями технического обслуживания уровня 3, указанными в руководстве по эксплуатации и техническому обслуживанию дизельного двигателя;
12. Замените фильтрующий элемент гидравлической системы.

Инструкции по техническому обслуживанию

5.1.5 Техническое обслуживание каждые 800 часов

1. Техническое обслуживание должно проводиться в полном объеме каждые 400 часов;
2. Смазка нужно добавить в соответствии с Графиком технического обслуживания 5-1.;
3. Удалите грязь между трубок радиатора для водяного бака и тщательно очистите систему охлаждения дизельного двигателя.
4. Определите, должна ли быть сохранена головка цилиндра после демонтажа, и должны ли обслуживаться другие элементы в соответствии с предыдущими условиями эксплуатации дизельного двигателя.
5. Затяните болты головки цилиндра поочередно специальным ключом;
6. Чистый топливный бак
7. Определите, должен ли механизм гидравлической подвески регулироваться или обслуживаться в соответствии с его условиями эксплуатации.
8. Демонтируйте и обслужите генератор один раз
9. Определите, нужно ли демонтировать стартер для проверки в соответствии с его условиями эксплуатации;
10. После технического обслуживания соберите всю машину и протестируйте ее в течение короткого времени, проверьте и отрегулируйте условия работы каждого механизма.

5.1.6 Техническое обслуживание каждые 1600 часов

Техническое обслуживание должно производиться в полном объеме каждые 800 часов;

Очистите и поддерживайте систему охлаждения дизельного двигателя

Замените смазку в центральном приводе переднего моста и главной передачи

Проверьте, отрегулируйте и поддерживайте стартер

Обслуживайте дизельный двигатель в соответствии с требованиями технического обслуживания уровня 3, указанными в руководстве по эксплуатации и техническому обслуживанию дизельного двигателя;

5.1.7 Специальное техническое обслуживание зимой

Замена смазки и использованного топлива зимой

Если температура зимой ниже 0°C, следует использовать антифризную жидкость;

Перед каждой сменой двигатель должен запускаться в соответствии с зимними требованиями.

Скорость разряда аккумулятора должна составлять не более 25%, и часто следует поддерживать более высокую скорость зарядки.

После того, как трактор перестает работать, он должен быть припаркован в тепле, в ветрозащитном сарае.

5.1.8 Техническое обслуживание при долговременном хранении трактора

Если трактор находится на стоянке менее одного месяца, а время не превышает 100 часов с замена масла в двигателе, специальное техническое обслуживание не требуется. Если трактора находится на стоянке более одного месяца требуется специальное техническое обслуживание в соответствии с Разделом 6 Хранение данного руководства.

Таблица 5-1 Обслуживание трактора серии LOVOL TB

SN.	Запасные части для ремонта	Содержание эксплуатации	Места	Период технического обслуживания
1	Маслосборник картера двигателя	Проверка уровня жидкости	1	Каждые 10 часов работы
2	Воздушный фильтр типа масляной ванны	Проверка уровня жидкости	1	Каждые 10 часов работы
3	Аккумулятор	Проверка уровня жидкости	1	Каждые 10 часов работы

Инструкции по техническому обслуживанию

SN.	Запасные части для ремонта	Содержание эксплуатации	Места	Период технического обслуживания
4	Гидравлическое рулевое управление маслом	Проверка уровня жидкости	1	Каждые 10 часов работы
5	Радиатор (Бак для воды)	Проверка уровня жидкости	1	Каждые 10 часов работы
6	Вал водного насоса двигателя	Добавление смазки	1	Каждые 10 часов работы
7	Топливный насос	Проверка уровня жидкости	1	Каждые 10 часов работы
8	Ступица заднего колеса	Добавление смазки	2	Каждые 10 часов работы
9	Основное сцепление	Настройка свободного хода	1	Каждые 10 часов работы
10	Дополнительное сцепление	Настройка свободного хода	1	Каждые 10 часов работы
11	Приводной тормоз	Настройка свободного хода	2	Каждые 10 часов работы
12	Резиновый ремень вентилятора	Проверка упругости	1	Каждые 50 часов работы
13	Рулевой цилиндр	Добавление смазки	1	Каждые 50 часов работы
14	Втулка главного штифта переднего вала	Добавление смазки	2	Каждые 50 часов работы
15	Поворотный вал передней оси, 4WD	Добавление смазки	2	Каждые 50 часов работы
16	Трубка центральной оси поворота переднего колеса	Добавление смазки	1	Каждые 50 часов работы
17	Дизельный фильтр	Замена элемента фильтра	1	Каждые 200 часов работы
18	Масляный фильтр поворотного	Замена фильтра	1	Каждые 200 часов работы
19	Впитывающий фильтр масла подъемника	Прочистите или замените элемент фильтра	1	Каждые 200 часов работы
20	Топливный насос	Замена смазки	1	Каждые 200 часов работы
21	Маслосборник картера двигателя	Замена смазки	1	Каждые 200 часов работы
22	Масляный поддон для фильтра воздуха типа масляной ванны	Очистка и техническое обслуживание	1	Каждые 400 часов работы
23	Силовая передача и подъемник	Проверки уровня масла	1	Каждые 400 часов работы
24	Ручной тормоз	Настройка свободного хода	1	Каждые 400 часов работы
25	Переднее колесо	Добавление смазки	2	Каждые 400 часов работы
26	Ступица педали главного сцепления	Добавление смазки	1	Каждые 400 часов работы
27	Ступица педали дополнительного сцепления	Добавление смазки	1	Каждые 400 часов работы
28	Ступица педали тормоза	Добавление смазки	2	Каждые 400 часов работы
29	Центральный привод переднего ведущего моста	Проверки уровня масла	1	Каждые 400 часов работы
30	Масленка поворотного шкворня переднего ведущего моста	Добавление смазки	2	Каждые 400 часов работы
31	Конечная передача переднего ведущего моста	Проверки уровня масла	2	Каждые 400 часов работы

Инструкции по техническому обслуживанию

SN.	Запасные части для ремонта	Содержание эксплуатации	Места	Период технического обслуживания
32	Фильтр гидравлического управления маслобака рулевого	Очистка и техническое обслуживание	1	Каждые 800 часов работы
33	Гидравлическое управление маслом рулевого	Замена смазки	1	Каждые 800 часов работы
34	Топливный бак	Очистка и техническое обслуживание	1	Каждые 800 часов работы
35	Клапан впуска/выпуска двигателя	Настройка зазора клапана	8	Каждые 800 часов работы
36	Топливный насос	Настройка давления топливного насоса	4	Каждые 800 часов работы
37	Силовая передача и подъемник	Замена смазки	1	Каждые 800 часов работы
38	Система охлаждения двигателя	Очистка и техническое обслуживание	1	Каждые 1600 часов работы
39	Система охлаждения двигателя раствором антифриза	Замена раствора антифриза	1	Каждые 1600 часов работы
40	Центральный привод переднего ведущего моста	Замена смазки	1	Каждые 1600 часов работы
41	Конечная передача переднего ведущего моста	Замена смазки	1	Каждые 1600 часов работы

5.2 Техническое обслуживание

5.2.1 Техническое обслуживание трактора

Информацию по техническому обслуживанию, рабочему содержанию и периодам обслуживания трактора серии ТВ компании LOVOL смотрите в описании технического обслуживания 5-1.

5.2.2 Техническое обслуживание

5.2.2.1 Обслуживание аккумулятора, не требующего ремонта

- Сервис для бесплатного обслуживания батареи

Индикатор показывает, что: Зеленый: заряда батареи достаточно; Темный: заряд батареи недостаточен; белый: потеря заряда батареи (рис. 5-1).

- Аккумулятор. Если горит темным, это означает, что аккумулятор необходимо зарядить. Если горит белым, это означает, что батарею необходимо заменить.

- Техническое обслуживание аккумулятора

- Храните аккумулятор в сухом, чистый и хорошо вентилируемом месте при температуре 0 ~ 40 °C С ним нужно аккуратно обращаться. Не ударяйте его и не кладите вверх дном.
- Клемма аккумулятора должна быть надежно соединена к полюсам источника питания во избежание путаницы и коррозии во время запуска. Пожалуйста, нанесите вазелин на внешнюю сторону клемм.
- Убедитесь, что внешняя сторона клемм чистая;
- Время от времени проверяйте выходное напряжение генератора в пределах указанного стандарта, напряжение (14.2±0.25) В.



Инструкции по техническому обслуживанию



Внимание:

1. Во время зарядки убедитесь, что воздух в комнате хорошо вентилируется, и держите аккумулятор вдали от открытого огня. Не выплескивайте электролиты на кожу или одежду во избежание опасности.
2. Во время зарядки температура электролитов не должна превышать 45°C. В противном случае уменьшите ток зарядки наполовину для остановки зарядки и понижения температуры. Но время зарядки нужно увеличить.
3. По завершении зарядки, пожалуйста, в первую очередь отсоедините питание, затем зарядное устройство и полюса во избежание пожара или взрыва.

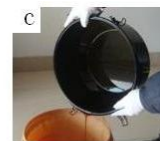
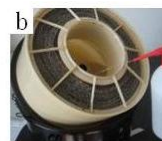
5.2.2.2 Воздушный фильтр типа масляной ванны

1. Ослабьте фиксатор защелки влажного воздушного фильтра и снимите масляный резервуар;
2. Снимите фильтрующий элемент и промойте его бензином или керосином;
3. Вылейте грязное масло в масляный резервуар и промойте его;
4. Добавьте чистое масло для дизельного двигателя по линию уровня масла в масляном баке. Используйте масло 15W / 40 летом и 10W / 40 зимой;
5. Проверьте уплотнительную часть на наличие повреждений; если есть, замените старый фильтрующий элемент новым. Установите фильтрующий элемент, который был очищен;
6. Установите и зафиксируйте масляный резервуар и проверьте надежность соединения и уплотнения системы впуска.



Воздушный фильтр масляной ванны

Воздушный фильтр масляной ванны элемент



Способ очистки масляного воздушного фильтра

5.2.2.3 Использование и техническое обслуживание воздушного фильтра сухого типа

Когда сигнал блокировки фильтра посылает предупреждающий сигнал, это указывает на то, что фильтрующий элемент слишком грязный; в свою очередь, слишком грязный фильтрующий элемент может привести к потере мощности или неадекватному горению и выделению черного дыма из-за недостаточного всасывания двигателя. Для обеспечения нормальной работы двигателя требуется обслуживание фильтрующего элемента.

1. Откройте капот и проверьте сигнализацию блокировки фильтра, чтобы понять рабочее состояние воздушного фильтра;
2. При заглушенном двигателе откройте хомут и снимите крышку



Внешний вид воздушного фильтра сухого типа

Инструкции по техническому обслуживанию

воздушного фильтра;

3. Осторожно выньте фильтрующий элемент и прочистите внутреннюю оболочку воздушного фильтра;
4. При вращении фильтрующего элемента выдувайте всю пыль из него наружу, используя сжатый воздух с давлением менее 500 кПа;
5. Соберите очищенный фильтрующий элемент;
6. Совместите выступающий установочный блок торцевой крышки воздушного фильтра с установочной прорезью корпуса воздушного фильтра, установите торцевую крышку воздушного фильтра и закрепите хомут после подтверждения правильности положения установки;
7. После установки проверьте, является ли герметичность каждой точки подключения корпуса воздушного фильтра достаточно хорошей.

● Проверьте элемент воздушного фильтра сухого типа

1. Вставьте ручную лампу в фильтрующий элемент, затем тщательно проверьте ее на наличие небольшого отверстия и замените фильтрующий элемент с небольшим отверстием;
2. Убедитесь, что наружная покрывающая сетка не имеет вмятин, поскольку вибрация, создаваемая рабочим пространством трактора, может привести к взаимному трению компонентов. Если на наружной покрывающей сетке имеется вмятина, она легко вступает в трение с окружающими компонентами, что приводит к поломкам и влияет на фильтрационный эффект воздушного фильтра.
3. Убедитесь, что резиновые уплотнительные поверхности на обоих концах не повреждены; в случае повреждения своевременно замените их, чтобы обеспечить хорошую герметичность воздушного фильтра.

● Замените элемент воздушного фильтра сухого типа

1. Откройте и поднимите капот вверх;
2. Ослабьте хомут, фиксирующий крышку воздушного фильтра, а затем снимите её;
3. Снимите элемент воздушного фильтра сухого типа и быстро замените его новым;
4. Отрегулируйте положение фильтрующего элемента и проверьте, плотно ли соединены фильтрующий элемент и корпус воздушного фильтра;
5. Совместите выступающий установочный блок торцевой крышки воздушного фильтра с установочной прорезью корпуса воздушного фильтра, установите торцевую крышку воздушного фильтра и закрепите хомут после подтверждения правильности положения установки;
6. После установки проверьте, является ли герметичность каждой точки подключения корпуса воздушного фильтра достаточно хорошей.



Сигнализация блокировки
воздушного фильтра сухого типа



Воздушный фильтрующий элемент
сухого типа

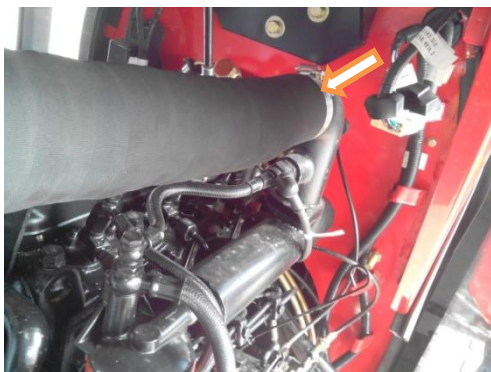
Инструкции по техническому обслуживанию

Важно:

1. При выполнении операций в плохую погоду, при песке и пыли, или при выполнении операций, которые производят больше поднимаемых в воздух твердых веществ, таких как ротационная обработка почвы и стерня, рекомендуется очищать фильтрующий элемент один раз в день. Если пыль на фильтрующем элементе не может быть очищена после технического обслуживания или поврежден фильтрующий элемент, замените его.
2. Запрещается использовать воздух под высоким давлением для очистки внутренней оболочки воздушного фильтра.
3. Правильное использование и обслуживание воздушного фильтра напрямую связаны со сроком службы двигателя. Во время эксплуатации на сельскохозяйственных угодьях проверяйте фильтрующий элемент после каждой смены, чтобы убедиться, что все соединения, соединяющие воздушный фильтр и двигатель, хорошо герметизированы, включая все разъемы шлангов и торцевые крышки корпуса воздушного фильтра. Если обнаружена трещина, немедленно устраните ее. Когда трактор используется с оборудованным сборщиком урожая (харвестером), эффект использования будет лучше, если поднять положение первичного фильтра. Во время обслуживания воздушного фильтра сухого типа нельзя промывать фильтрующий элемент маслом и водой.

Проверьте систему впуска воздуха

Проверьте, затянуты ли зажимы системы впуска воздуха и впускной трубы двигателя. Проверьте все шланги на наличие трещин, потому что она приведет к утечке или поломке системы; при необходимости сделайте замену.



Зажим двигателя воздушного фильтра
сухого типа



Зажим системы впуска воздушного
фильтра сухого типа



Зажим системы впуска
воздушного фильтра сухого
типа



Зажим воздушного фильтра в
масляной ванне

Инструкции по техническому обслуживанию

5.2.2.4 Регулировка степени натяжения клейкой ленты вентилятора

Нажмите большим пальцем на центральную часть клейкой ленты вентилятора, нажмите на давление (29,4~49,0) Н, отожмите расстояние (15±3) мм. Если оно не соответствует требованиям, его следует отрегулировать следующим образом:

Открутите крепежную гайку на регулировочном кронштейне генератора, вытащите генератор, затяните клейкую ленту, а затем закрутите крепежную гайку на кронштейне генератора.

5.2.2.5 Проверка уровня масла и замена масла в картере двигателя

Проверьте уровень масла в двигателе

Интервал обслуживания должен быть каждый день или каждые десять часов

1. Если двигатель находится в выключенном состоянии перед проверкой двигателя, дайте ему поработать на холостом ходу в течение 2-3 минут, а затем подождите 2-3 минуты после его выключения, чтобы дать маслу вернуться в масляный поддон.
2. Если двигатель находится в рабочем состоянии, прежде чем проверять двигатель, дайте ему поработать на холостом ходу в течение 2-3 минут, а затем подождите 2-3 минуты после его выключения, чтобы дать маслу вернуться в масляный поддон.
3. Проверьте датчик моторного масла. Протрите датчик уровня масла и вставьте его снова, а затем вытяните, чтобы узнать уровень масла.
4. Безопасная область применения находится в пределах зоны пересечения. Когда уровень масла ниже отметки, автомобиль не запускается. Залейте масло с соответствующей вязкостью в заправочное отверстие во время смены сезона.

Замените моторное масло и масляный фильтр

1. Запустите двигатель, чтобы нагреть масло, и после того, как температура масла достигнет 50 °C ~ 60 °C, заглушите двигатель;
2. Снимите пробку для слива масла, чтобы слить масло;
3. Замените масляный фильтр при замене масла. Нанесите масло на уплотнительное кольцо нового масляного фильтра и наденьте его. После того, как затянете его рукой, используйте инструмент и закрутите его на 1/2 круга;
4. Затяните сливную пробку;
5. Залейте масло с соответствующей вязкостью во время смены сезона.



1

2

1. Датчик моторного масла
2. Фильтр моторного масла

Инструкции по техническому обслуживанию

5.2.2.6 Проверка уровня масла и замена масла в картере двигателя

Вытащите масляный манометр в передней левой части масляного картера двигателя и проверьте, находится ли уровень между верхней и нижней шкалой. Если уровень масла не достигает нижней шкалы, снимите крышку маслозаливной горловины на крышке камеры ГРМ, чтобы заполнить масло.

Во время технического обслуживания снимите сливную пробку в нижней части масляного поддона, чтобы слить грязное масло и очистить его, а затем долить новое масло.

5.2.2.7 Техническое обслуживание переднего моста

В соответствии с требованиями к техобслуживанию добавьте смазочное масло на трубку цапфы, центральную поворотную трубку переднего моста, шаровые шарниры масляного бака рулевого управления и шаровой шарнир рулевой тяги, а затем проверьте, не ослабли ли гайка шарового шарнира рулевой тяги и два конца гаек штифта масляного бака.

5.2.2.8 Обслуживание масляного фильтра

Масляный фильтр подъемника был расположен в нижней части правой стороны двигателя. Техническое обслуживание будет проведено с техническими требованиями. Способы перечислены ниже: включите заднюю крышку масляного фильтра, выньте сеточный фильтр, очистите газом и продуйте сжатым воздухом. Если фильтрующий элемент не может быть чистым или изношенным, его следует заменить новым фильтрующим элементом.

5.2.2.9 Обслуживание силовой передачи

При проверке поверхности масла припаркуйте трактор на ровную площадку, заглушив двигатель, выньте щуп задней оси, протрите, затем вставьте обратно. Если поверхность масла ниже, чем нижняя отметка, доливайте масло в смазку до тех пор, пока поверхность масла не окажется между верхней и нижней отметками (измеряйте заполнение масла через 5 минут). При замене смазочного масла необходимо снять сливную пробку 1 в раздаточной коробке, чтобы полностью слить отработанное масло, затем поставить сливную пробку обратно и затянуть, после чего залить свежее смазочное масло.

5.2.2.10 Техническое обслуживание подъемника

Припаркуйте трактор на ровную поверхность, опустите подъемный рычаг в минимальное положение, заглушите двигатель, выньте щуп для проверки крышки подъемника, проверьте высоту поверхности масла. Если поверхность находится под нижней отметкой, заливайте масло до тех пор, пока оно не окажется между верхней и нижней отметками. Сливайте отработанное масло при замене гидравлического масла, а затем заливайте свежее смазочное масло.

5.2.2.11 Обслуживание топливного бака

Припаркуйте трактор на ровную поверхность, заглушив двигатель, снимите сливную пробку с топливного бака, слейте отработанное масло в днище.

Топливный бак функционирует с запасом топлива, но в мокром состоянии перестает и загрязняется. Чистите его регулярно во время процесса использования.

Инструкции по техническому обслуживанию

5.2.2.12 Техническое обслуживание системы охлаждения двигателя

Охлаждающей жидкостью двигателя может быть либо водопроводная вода, либо антифриз. Действительная дата для антифриза - 2 года или час, когда была замена и очистка системы охлаждения. Если она превышена, заполните ее свежим антифризом.

Очистка от накипи системы охлаждения: перед обслуживанием добавьте 750 г едкого натра и 150 г керосина на каждые 10 л воды, затем заполните их в системе охлаждения. Запустите двигатель на средней скорости в течение (5~10) минут, продолжайте в течение (10~12) часов (сохраняйте тепло и избегайте замерзания зимой), затем запустите двигатель на средней скорости в течение 20 минут, затем остановитесь и осушите чистящую жидкость.

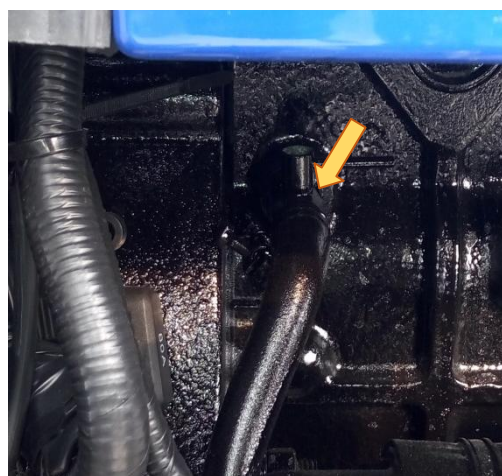
После того, как двигатель остынет, откройте клапан сброса воды в нижней части водяного бака. Очистите бак для воды с помощью водопровода, регулярно проверяйте буфер для воды, если он стареет, замените новый бак для воды, опасаясь сокращения срока службы. Выключите клапан сброса воды, запустив двигатель на несколько минут. После охлаждения двигателя добавьте новый антифриз или охлаждающую воду.



Крышка радиатора



Сливной клапан водяного бака



Сливной клапан цилиндра

Инструкции по техническому обслуживанию

Важно:

1. Внимание: до того, как охлаждающая жидкость остынет, никогда не убирайте крышку радиатора или охлаждающую жидкость. Снимите крышку радиатора только после охлаждения охлаждающей жидкости. При снятии крышки радиатора, пожалуйста, медленно отпускайте ее, чтобы сбросить остаточное давление.
2. Никогда не заливайте холодную воду в систему охлаждения двигателя; в противном случае это приведет к образованию трещин на цилиндре или крышке цилиндра. Никогда не запускайте двигатель, не заправив охлаждающую жидкость; в противном случае это может вызвать взрыв цилиндра из-за камеры сгорания двигателя.
3. Таким образом, необходимо снять автоматический регулятор температуры, чтобы обеспечить его тщательную очистку.

Чистка передней крышки двигателя, боковой сетки, радиатора и масляного охладителя

1. Как только передняя сетка удержания двигателя заблокирована, немедленно очистите ее; во время чистки используйте сжатый воздух с давлением ниже 210 кПа (2 бара) и убедитесь, что поблизости нет людей. Пожалуйста, надевайте защитные предметы и защитные очки, если брызги грязи вызывают травмы.
2. Откройте капот, чтобы проверить, не заблокирован ли радиатор различными предметами, и, если так, то пожалуйста, используйте щетку или сжатый воздух для очистки;
3. Если требуется более тщательная очистка, пожалуйста, используйте сжатый воздух или воду для очистки задней части радиатора и исправьте сгоревшие ребра радиатора.



Проверьте, нет ли утечки в системе охлаждения

Интервал обслуживания: 250 ч.

1. Проверьте нижнюю часть верхней водяной камеры резервуара для воды, чтобы увидеть, есть ли воздушные пузыри или другие места, где возможна утечка охлаждающей жидкости.
2. Проверьте прокладку на внешнем корпусе термостата, чтобы увидеть, есть ли утечка охлаждающей жидкости.
3. Проверьте охлажденный резервуар, чтобы увидеть, есть ли утечка масла или какие-либо следы утечки.

Проверьте уровень охлаждающей жидкости

1. Проверьте уровень охлаждающей жидкости в резервуаре, чтобы увидеть, находится ли уровень между двумя шкалами.
2. Если уровень ниже, чем нижняя шкала, пожалуйста, заливайте охлаждающую жидкость в резервуар, пока она не достигнет верхней шкалы.

Инструкции по техническому обслуживанию

5.2.2.13 Откачивание воздуха из топливной системы

Когда необходимо разобрать топливную систему (топливная труба отсоединена или фильтр снят) из-за длительной стоянки трактора или из-за технического обслуживания, а также, когда топливный бак опорожнен, воздух может попасть в топливный трубопровод. Воздух в топливной системе может вызвать сложности при запуске двигателя. Для обеспечения нормальной работы двигателя топливная система должна иметь отвод воздуха.

1. Полностью заполните топливный бак и убедитесь, что топливопровод находится в положении зацепления;
2. Сначала отсоедините заглушку воздушного фильтра топливного фильтра; потяните ручку всасывания насоса подачи топлива В вверх и вниз, пока не исчезнет воздушный пузырь, когда дизельное топливо вытекает из отверстия для выпуска воздуха;
3. Затем отпустите воздушный предохранительный клапан топливного фильтра и освободите воздушную заглушку топливного насоса;
4. потяните ручку всасывания ручного насоса подачи топлива В вверх и вниз до тех пор, пока не пропадет воздушный пузырь, когда дизельное топливо вытекает из отверстия для выпуска воздуха, а затем отпустите воздушный клапан для впрыска топлива.



ручной топливный насос

Слейте воду и осадок из дизельного фильтра.

Интервал обслуживания: 10 ч

1. Установите рычаг переключения главной передачи в нейтральное положение, а затем установите стояночный тормоз после блокировки левой и правой педали тормоза;
2. Установите ручной дроссель в самое нижнее положение и дайте двигателю поработать на холостом ходу 1-2 минуты, а затем заглушите двигатель;
3. Откройте сливное отверстие топливного фильтра и слейте оставшуюся застойную воду в контейнер. Когда потечет чистое топливо, затяните выпускное отверстие.

Замена дизельного фильтра

Интервал обслуживания: 100 ч

1. Тщательно очистите дизельный фильтр и его окружающую часть;
2. Снимите дизельный фильтр;
3. Проверьте, чистое ли гнездо фильтра. Очистите его по мере необходимости;
4. Тщательно проверьте уплотнительное кольцо гнезда фильтра. Замените его при необходимости;
5. При замене дизельного фильтра залейте чистый дизель в дизельный фильтр и нанесите слой смазки на уплотнительное кольцо фильтра. Не забудьте установить дизельный фильтр в течение 15 минут после нанесения смазки;
6. Установить новый фильтрующий элемент на фиксирующее гнездо, а затем затянуть 1/2—3/4 круга. Никогда не затягивайте стопорное кольцо слишком плотно, в противном случае нить и уплотнительное кольцо будут повреждены;
7. Дизельная система сброса воздуха.

5.2.2.14 Техническое обслуживание генератора

1. Обслуживайте генератор каждую 1000 часов, используя следующие методы:
2. проверьте, надежно ли закреплена крепежная гайка генератора, изношена ли изоляция кабеля, надежны ли кабельные соединения, не содержат ли они повреждений.
3. Проверяйте коммутатор и электрическую щетку, когда трактор работает каждые 1000 часов, если поверхность коммутатора серьезно подверглась эрозии, обработайте её наждачной бумагой. При износе или поломке электрической щетки её следует заменить на новую. Добавьте смазочное масло на втулку вала и другие функциональные детали.

Инструкции по техническому обслуживанию

Важно:

- 1 Зимой часто проверяйте концентрацию антифриза в соответствии с температурой окружающей среды. При необходимости восстанавливайте нормальную концентрацию. Если в системе охлаждения трактора нет ни капли антифриза, при температуре масла падает до 70 °С или ниже, слейте воду в режиме холостого хода, с целью избежания растрескивания расширительного бачка из-за замерзания охлаждающей воды.
- 2 Применяйте только соответствующее высококачественное легкое масло для двигателя, обычно легкое дизельное масло №0 летом и легкое дизельное масло №-1.0 зимой. Дизельное масло должно быть чистым. Убедитесь, что оно осело и очистилось как минимум за 48 часов до использования.
- 3 Часто проверяйте уровень смазки топливного насоса ZНВ. Дополните до положения шкалы, если потребуется. Заменяйте смазку каждые 200 часов. Сорт смазки в топливном насосе должен быть таким же, как в дизельном двигателе чтобы избежать влияния впрыска топлива производительность насоса и срок службы.

Важно:

1. Перед запуском проверьте, наполнена ли жидкость для охлаждения в радиаторе, а также наличие протечек. Проверьте, затянута ли крышка радиатора.
2. Часто проверяйте наличие травы, пыли или масла в сердечнике радиатора. Устраните при необходимости.
3. Время от времени прочищайте шкалу системы охлаждения для поддержания рассеивания теплоты на поверхности теплообмена.
4. Время от времени осматривайте термостат, который влияет на циркуляцию жидкости для охлаждения, а, тем самым, влияет и на эффект охлаждения.

5.3 Регулировка шасси трактора

5.3.1 Настройка сцепления

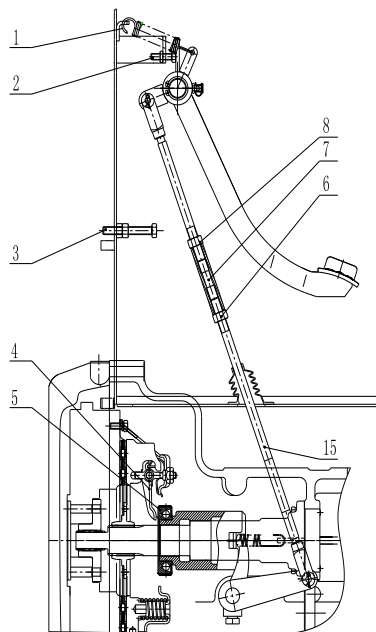
5.3.1.1 Регулировка муфты одностороннего действия

- Регулировка свободного хода педали сцепления

Для обеспечения нормальной работы сцепления необходимо убедиться, что зазор между концом спускового рычага (№ 4) и выжимным подшипником (№ 5) составляет 2 ~ 2,5 мм, а свободный ход соответствующей педали сцепления должен быть 20 ~ 25мм. Во время использования зазор будет постепенно уменьшаться и даже полностью исчезать из-за постоянного износа фрикционного диска. Поэтому зазор следует регулярно проверять и регулировать.

- Способы управления главной муфтой должны быть отрегулированы следующим образом:

- а. Отрегулируйте положение установки ограничительного болта (№ 2) так, чтобы зазор между центром педали и ковриком составлял 150~160 мм; ограничитель болта должен быть надежным, чтобы обеспечить надежное соединение предохранительного контактного выключателя, вместо того, чтобы соединяться намертво.



одностороннее управление сцеплением

1. Рессора 2. Ограничительный болт
3. ограничительный болт 2 4. спусковой рычаг 5. выжимной подшипник
6. резьбовая муфта 7. средний полюс
8. левосторонняя гайка

Инструкции по техническому обслуживанию

- b. Отрегулируйте длину зацепления промежуточного полюса (№7), убедитесь, что свободный ход ведущей педали сцепления составляет 25~30 мм, а зазор между выжимным подшипником и спусковым рычагом составляет 2,0~2,5 мм, а затем зафиксируйте гайку тяги.
- c. Отрегулируйте удлинительную длину болта М10Х70 (№3), ограничьте полный ход главной педали сцепления 25~30 мм, чтобы полностью отсоединить ведущее сцепление и обеспечьте гибкое переключение, а затем зафиксируйте узел регулировочного болта гайкой.

- Регулировка положения рычага разблокировки

Высота спускового рычага сцепления должна быть отрегулирована на специальной сборочной стойке; убедитесь, что все три спусковых рычага находятся в одной плоскости и имеют размер 42,5. В то же время убедитесь, что погрешности трех рычагов отпуская нажимного диска сцепления в одной плоскости не превышают 0,4.

Важно:

1. Во избежание загрязнения маслом фрикционного диска, пожалуйста, часто ослабляйте сливную пробку под корпусом махового колеса, чтобы слить масло, вытекшее из двигателя и трансмиссии. Если есть серьезная утечка масла, пожалуйста, своевременно выясните причину и устраните проблему. При необходимости используйте для очистки фрикционного диска бензин (или керосин).
2. Чтобы предотвратить и избежать чрезмерного износа фрикционного диска, регулярно обслуживайте и регулируйте сцепление; во время работы просьба не часто разбирать и собирать сцепление; при включении сцепления, пожалуйста, быстро опустите педаль сцепления; никогда не включайте фрикционный диск при неполном сцеплении и в случае повреждения сцепления.
3. Никогда не работайте при плохой регулировке сцепления, так как это ускорит износ фрикционного диска сцепления и даже приведет к его сгоранию.
4. Во время сборки сцепления, пожалуйста, полностью нанесите литиевую смазку во внутреннюю камеру подшипника 1 и выжимного подшипника 5. При разборке сцепления проверьте, достаточно ли смазки в выжимном подшипнике 5. Если в нем нет масла, поместите его в нагретую литиевую смазку на основе дисульфида молибдена, чтобы смазка попала в подшипник, и выньте ее после того, как смазка остынет. Не кладите выжимной подшипник в бензин или дизель для очистки, если смазка в подшипнике была удалена. В противном случае, смазка должна быть нанесена повторно.

Инструкции по техническому обслуживанию

5.3.2 Настройка тормоза

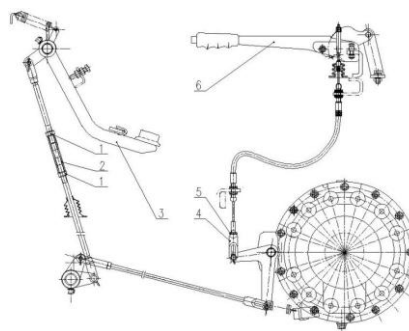
5.3.2.1 Регулировка тормоза машин с плоским полом

Рабочий ход педали тормоза составляет 90~120 мм, а ход ручки стояночного тормоза - 200~230 мм.

После износа фрикционного диска тормоза рабочий ход педали тормоза увеличится, и это приведет к его плохой работе, поэтому его следует отрегулировать. Как показано, ослабьте контргайку (1) и

отрегулируйте шатун (2), чтобы рабочий ход педали тормоза достиг 90~120 мм, а левая и правая педали имели одинаковый рабочий ход. После завершения регулировки затяните контргайку. Ослабьте контргайку (5) и измените глубину вильчатого подъемника таким образом, чтобы рабочий ход тормоза рукоятки находился в пределах 200~230 мм.

Когда левый и правый тормозной путь разные, необходимо отрегулировать левую и правую регулировку уровня тяги и вильчатый подъемник отдельно



Регулировка тормоза

1. Стопорная гайка
2. Шатун
3. Педаль
4. Вильчатый подъемник
5. Стопорная гайка
6. Рукоятка тормоза ручки

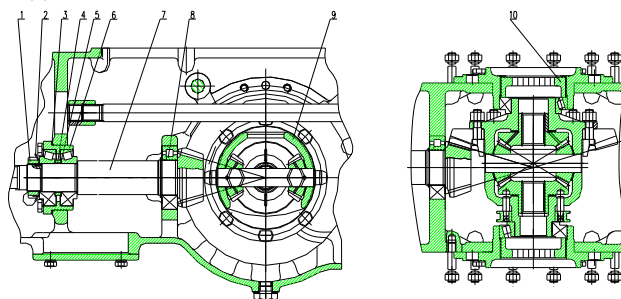


Замечания:

Ход левой/правой педали тормоза трактора нужно полностью отрегулировать; в противном случае трактор отклонится на одну сторону во время аварийного торможения, что приведет к опасной аварии; после регулировки механизма управления тормозом произведите испытание тормоза следующим образом: заблокируйте правую и левую педали тормоза и припаркуйте трактор на сухой и ровной земле. При условии прямого хода на высокой скорости отпустите основное сцепление, произведите аварийное торможение. Затем остановите машину для измерения линии пробуксовки. Если линия левой шины такая же, как и линия правой шины (две части линии должны отразиться прямой линией, параллельно друг другу и одинаковой длины), это означает, что настройка произведена правильно. В противном случае произведите перенастройку. При проблемах после нескольких настроек, пожалуйста, проверьте внутреннюю часть тормоза.

5.3.3 Основная настройка задней оси

Задняя ось состоит из основного привода, дифференциала, устройства блокировки дифференциала и вала отбора мощности и так далее.



Структура и настройка задней оси

- 1 углая гайка
- 2 Блокировочная шайба
3. Регулировочная прокладка
- 4 установкой регулировочной прокладки
- 5 Регулировочная прокладка
- 6 Конический роликовый подшипник
- 7 Маленький конический вал зубчатой передачи
8. Цилиндрический роликовый подшипник
9. Дифференциал
10. Регулировочная гайка

Инструкции по техническому обслуживанию

5.3.3.1 Структура задней оси

Основной привод состоит из пары спиральных конических зубчатых колес. Задний конец маленького конического вала зубчатой передачи поддерживается коническим роликовым подшипником, а его передний конец – цилиндрическим роликовым подшипником. Шлиц конца вала соединен со шлицем коробки передач.

5.3.3.2 Основная настройка задней оси

- Настройка маленького конического вала зубчатой передачи

Два конических роликовых подшипника конического вала ведущей шестерни были предварительно напряжены. Износ подшипника может повлечь осевой люфт между коническим зубчатым валиком, уменьшая предварительную нагрузку. Поэтому,

пожалуйста, регулярно проводите инспекцию (во время каждой Стадии III технического обслуживания) и настройку при необходимости. Во время настройки измеряйте ширину (А) между двумя подшипниками, а затем обеспечьте продольную силу 350Н для измерения ширины (В) между двумя подшипниками после деформации. Отрегулируйте прокладку для достижения ее

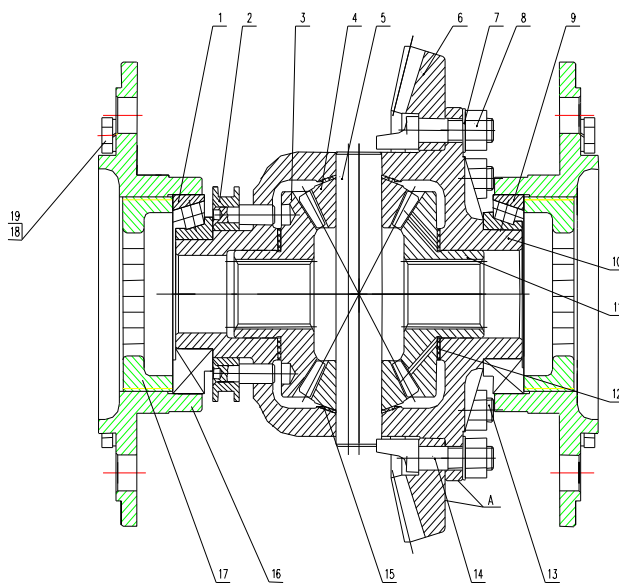
ширины $\delta=A-B$, а затем вмонтируйте ее на изначальную позицию. После настройки поверните круглую гайку во внутренней стороне.

- Настройка подшипника дифференциала

Левый и правый подшипники дифференциала были предварительно нагружены. Износ подшипника может повлечь осевой люфт между коническим зубчатым валиком, уменьшая предварительную нагрузку. Поэтому, пожалуйста, регулярно проводите инспекцию (во время каждой Стадии III технического обслуживания) и настройку при необходимости. Настройте левую и правую регулировочные гайки (рис. 4-6) для поддержания силы осевого давления подшипника около 350Н.

- Настройка зацепления конического зубчатого колеса основного привода (Рис. 5-6)

Увеличенный люфт, вызванный износом поверхности зубчатого колеса, несильно повлияет на работоспособность зубчатого колеса. Из-за износа подшипника коническая зубчатая пара может покинуть изначальное положение в решетке. Обычно при нормальной работе зубчатого колеса без воздействий нет необходимости его настраивать. Вместо этого настраивайте его во время осмотра,



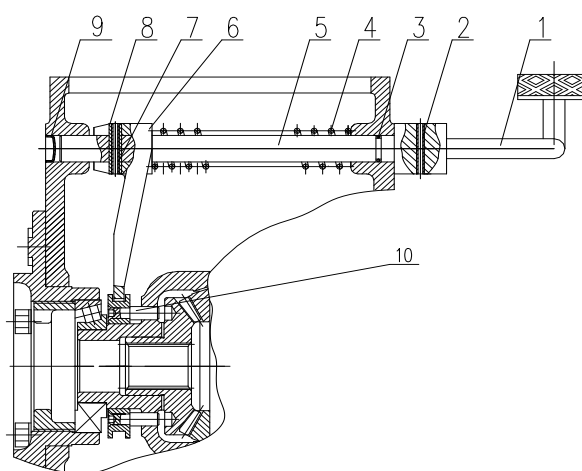
Настройка подшипника дифференциала

1. Подшипник 7211E
2. Устройство блокировки дифференциала
3. Левая полуосевая шестерня
4. Сателлит
5. Ось сателлита
6. Большой конический зубчатый вал
7. Блокировочная шайба
8. Гайка
9. Подшипник 2007113
10. Картер дифференциала
11. Правая полуосевая шестерня
12. Прокладка полуосевой шестерни
13. Крепежный болт большого конического зубчатого вала
14. Зажимной болт оси сателлита
15. Прокладка сателлита
16. Блок подшипников дифференциала
17. Регулировочная гайка
18. болты M10×25
19. Прокладка 10

Инструкции по техническому обслуживанию

или если зубчатое колесо не работает нормально, или во время замены подшипника (подшипника дифференциала или конического подшипника шестерни) и конической зубчатой пары.

- Проверьте люфт. Вставьте свинцовый лист в нерабочую поверхность конической шестерни и конического зубчатого валика и вращайте шестерню для сжатия свинцового листа. Вытащите свинцовый лист для измерения



Устройство управления блокировки дифференциала

1. Сварная педаль блокировки
2. Эластичный штифт
3. Кольцевое уплотнение
4. Пружина возврата устройства блокировки дифференциала
5. Вал с вилкой устройства блокировки дифференциала
6. Вилка устройства блокировки дифференциала
7. Эластичный штифт
8. Эластичный штифт
9. Вилка типа миски
10. Пружинный замок контактный

толщины нижней головки шестерни (а именно люфта шестерни). Значение измерения должно быть в пределах 0.15~0.3 мм. В равной степени измерьте 3 места, у которых разница люфта не должна превышать 0.1 мм. Если люфт шестерни не соответствует требованиям, пожалуйста, поверните регулировочную гайку для того, чтобы сумма значений настройки равнялась нулю.

- Проверьте отметку зацепления. Прокладывайте свинцовый сурик тонко и ровно на большой поверхности конической шестерни. Во время движения вперед вогнутая поверхность конического зубчатого вала прижимается, что может поставить отметку зацепления на коническом зубчатом вале. Правильная отметка зацепления должна находиться около средней части высоты шестерни и немного ближе к маленькому торцу, но дистанция должна составлять не менее 3-4 мм. Длина отметки не должна быть менее 60% высоты шестерни. Высота не должна быть менее 50% высоты шестерни. Настройка толщины прокладки может продольно переместить конический зубчатый вал вперед. Вращение регулировочной гайки может продольно переместить большой конический зубчатый вал для получения правильной отметки зацепления. Для поддержания предварительной нагрузки подшипника дифференциала сумма значений настройки левой и правой регулировочных гаек должна равняться нулю (рис 5-6).

При несоответствии между зазором зацепления и отметкой зацепления (а именно, правильная отметка зацепления, но неправильный зазор), отметка зацепления должна превалировать, но зазор зацепления не должен быть менее 0.15 мм.

Большой конический зубчатый вал (рис. 5-11) крепится к картеру дифференциала при помощи 6 болтов и 2 нажимными болтами оси сателлита. Оба конца картера дифференциала, оборудованные коническим роликовым подшипником, крепятся к картеру задней оси 6 болтами через блок подшипников и дифференциалов. 2 планетарных передачи и 2 полуосевых шестерни размещены в картере дифференциала. Прокладка расположена между планетарной передачей / полуосевой шестерней и картером дифференциала. Планетарная передача установлена на своем вале. Имеется прорезь на одном конце оси сателлита, у которой оба конца зажаты нажимным болтом во избежание вращения и хождения оси сателлита.

Устройство управления дифференциала (рис. 5-7) расположено на тракторе, оно состоит из педали блокировки дифференциала, вала с вилкой, вилки, пружины возврата и устройства блокировки дифференциала и так далее.

Инструкции по техническому обслуживанию

5.3.4 Структура и регулировка конечного привода

5.3.4.1. Структура конечного привода

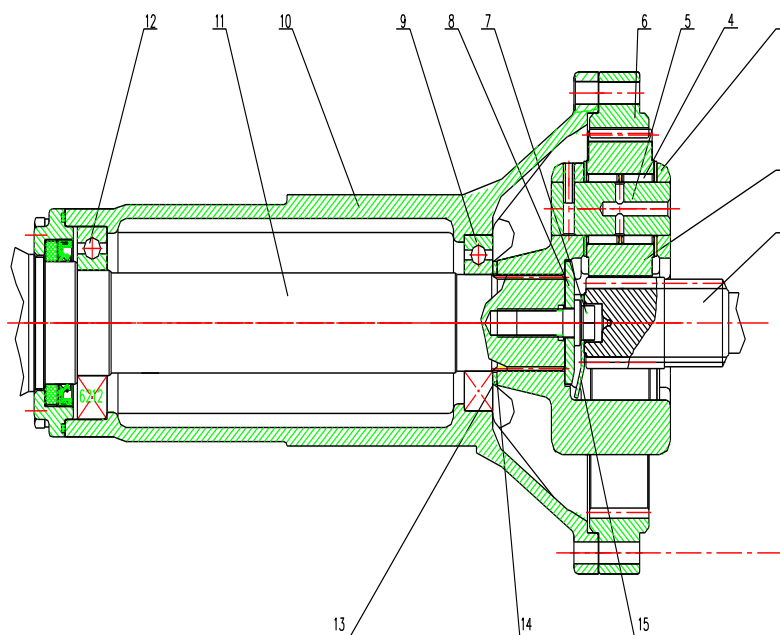
Конечная передача
применяет механизм
спутника. Весь механизм
спутника состоит из
приводной солнечной
шестерни, прикрепленного
кольца зацепления, приводного
планетарного каркаса и
спутника. Солнечная

шестерня и ось колеса
объединены в одно целое.

Шлиц переднего конца
соединен с полуосевой
шестерней. Зубчатое колесо
крепится между картером вала
привода колеса и картером
тормоза. 3-спутничное

зацепление с солнечной
шестерней и зубчатым колесом
крепятся на планетарном
каркасе через игольчатый
подшипник и ось спутника.
Вал привода колеса
поддерживается картером вала
привода колеса через два

круглых подшипника. Вал привода колеса соединен с планетарным каркасом через шкворень и закреплен зажимным винтом. Для улучшения состояния зацепления солнечной шестерни и спутника, распределение нагрузки зацепления должно быть равномерным. Нет закрепленной поддержки солнечной шестерни, формирующей состояние поплавок. Поплавковый зазор между планетарным каркасом и прокладкой должен равняться $G=0.2\sim 0.3\text{мм}$.



Структура конечного привода

1. Солнечная шестерня
2. Сателлит
3. Планетарный каркас
4. Иголка
5. Ось спутника
6. Зубчатое колесо
7. Болт
8. Прокладка
9. Роликовый подшипник
10. Картер вала привода колеса
11. Картер вала привода колеса
12. Роликовый подшипник
13. Прокладка
14. Регулировочная прокладка
15. Регулировочная прокладка

5.3.4.2 Регулировка конечного привода

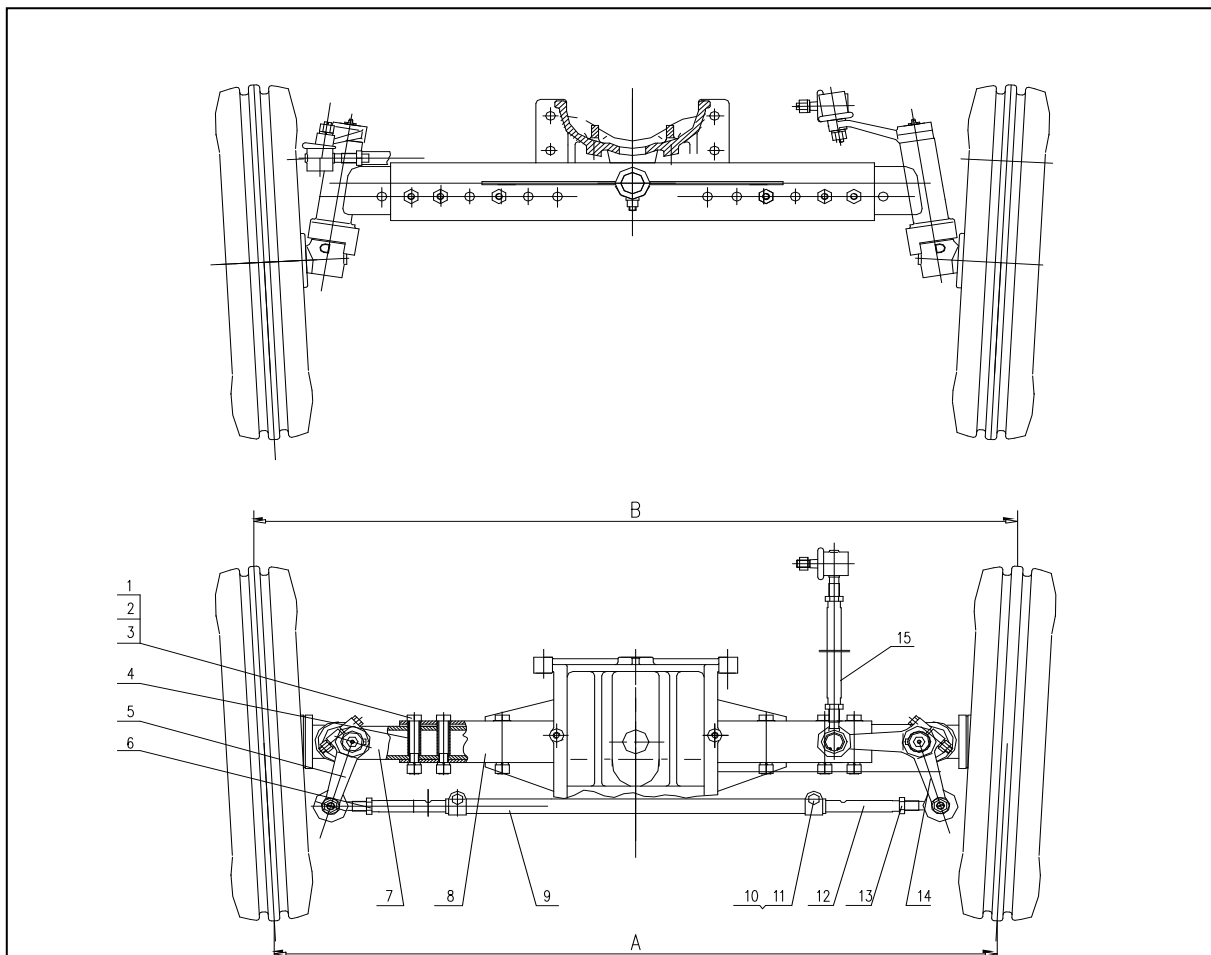
Зазор $G=0.2\sim 0.3\text{мм}$ между планетарным каркасом и прокладкой отрегулирован, поэтому нет необходимости настраивать его во время работы. Вместо этого настройка требуется во время осмотра, либо нужно заменить механизм спутника. В первую очередь пожалуйста измерьте дистанцию А между концом вала привода колеса и подшипником, затем измерьте глубину В отверстия шлица от планетарного каркаса, а также толщину С прокладки. Выберите толщину регулировочной прокладки $\delta = A - (B + C + 0.2\sim 0.3\text{мм})$, затем установите ее в положение как на рисунке. В конце затяните зажимной винт вала привода колеса и закрепите его замыкающей прокладкой вала привода колеса.

Инструкции по техническому обслуживанию

5.3.5 Конструкция и регулировка переднего вала

5.3.5.1 Передняя конструкция вала

Передний вал трактора представляет собой трубчатый передний вал, с помощью которого можно регулировать протектор, и он расположен перед дизельным двигателем. Кронштейн соединен с дизельным двигателем 6 болтами, а вал маятника опирается на передний и задний конец кронштейна. На маятниковом валу установлен узел сварки труб. На обеих сторонах муфты имеются 3 болта, которые крепят левую и правую вспомогательные муфты.



Front shaft structure

1. Болт
2. Гайка
3. Прокладка
4. Крышка подушки
5. Правый рычаг рулевого управления.
6. Правая гайка
7. Вспомогательная втулочная труба
8. Втулочная труба
9. Стяжная тяга
10. Болт
11. Гайка
12. Левая рулевая тяга
13. Гайка с левой стороны
14. Левый рычаг управления
15. Вертикальная тяга

5.3.5.2 Регулировка переднего вала

- Регулировка осевого зазора подшипника переднего колеса

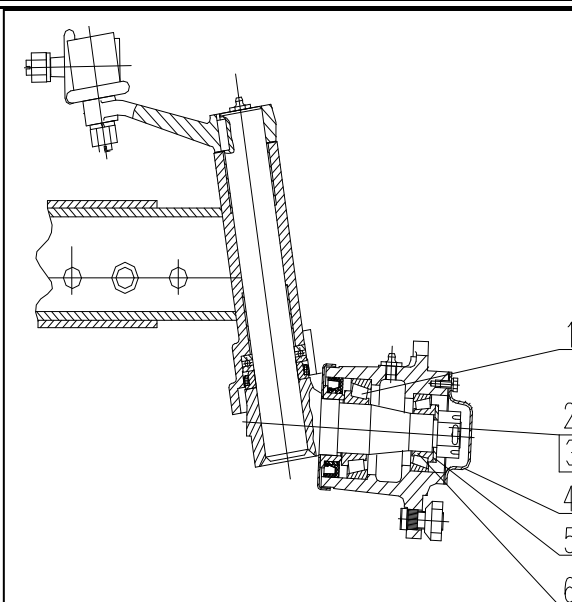
Обычный осевой зазор подшипника переднего колеса составляет 0,05~0,15 мм. Во время работы, когда зазор достигает 0,4 мм, его следует отрегулировать. Во время регулировки сначала поддерживайте переднее колесо, которое должно находиться над землей, а затем разберите крышку подшипника и вытащите шплинт. После этого, не затягивая корончатую гайку до зазора исчезающего подшипника, верните её на 1/30~1/10 круга, а затем плотно вставьте шплинт и положите на крышку подшипника.

Инструкции по техническому обслуживанию

● Регулировка схождения

переднего колеса:

Когда трактор работает в течение 500 часов или, когда имеется явный поворот, и износ передних ярусов слишком быстрый, следует проверить схождение переднего колеса. Правильное схождение должно составлять 4 ~ 8 мм, и при его превышении следует проверять схождение переднего колеса. Регулировка: припаркуйте трактор на ровной поверхности, установите рулевое колесо в нейтральное положение и поверните оба передних колеса в прямом направлении, а затем ослабьте стопорные гайки левой и правой тяги. Затем поверните рулевую тягу. Измерьте расстояние между передними и задними концами от средней точки ширины шины на той же высоте оси переднего колеса, и поправьте разницу B-A = (4~8) мм. после регулировки затяните левую и правую контргайки.



Регулировка осевого зазора подшипника переднего колеса

1. Подшипник большого конуса 2. Стопорная гайка 3. Шплинт 4. Крышка подшипника 5. Контрольное кольцо 6. Подшипник малого

● Передняя регулировка протектора

Используйте внутренний и внешний тип рукава, а также телескопическую линию для регулировки протектора. Диапазон регулировки составляет (1150 ~ 1450) мм. Каждый шаг зазора должен составлять 100 мм. Во время регулировки сначала ослабьте крепежную гайку внутреннего рычага передней балки и вытяните крепежный болт, вкладыш, крепежную гайку поперечной рулевой тяги, а затем переместите вспомогательную втулку и вспомогательную поперечную тягу в требуемое положение, после чего используйте болт и гайку, чтобы исправить их.

5.3.6 Структура рулевого механизма и его регулировка

5.3.6.1 Орбита гидростатического рулевого механизма с поворотным клапаном

Перед доставкой трактора система рулевого управления была хорошо отрегулирована. Следующие пункты должны быть замечены во время работы:

- Регулярно проверяйте резьбовое соединение, если оно ослаблено, затяните. Утечка масла на каждом соединении не допускается, когда работает полная гидравлическая система рулевого управления.
- Часто проверяйте уровень жидкости в бачке рулевого управления, доливайте при необходимости.
- Во время работы, если вы обнаружите, что рулевое управление слишком тяжелое или вышло из-под контроля, вы должны найти причину (см. Главу 2). Не двигайте рулевое колесо с силой, чтобы не повредить детали. Строго запрещается, чтобы 2 человека одновременно поворачивали руль.

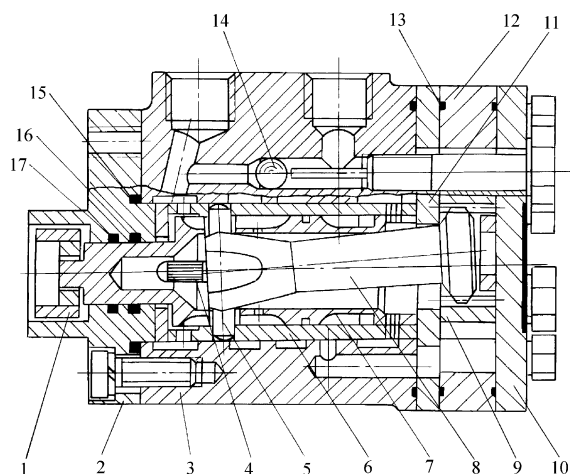
- При установке полностью гидравлической рулевой системы рулевой механизм должен находиться на одном валу с рулевым валом, и в осевом направлении должен иметься зазор. После установки проверьте рулевое колесо на маневренность.
- Убедитесь, что масло чистое. Регулярно проверяйте картридж воздушного фильтра и масло. Метод проверки: поместите 1 каплю масла на промокательную бумагу. Масло следует заменить, если в

Инструкции по техническому обслуживанию

центре масляного пятна есть черная точка.

- После замены свежего моторного масла следует вытянуть воздух из масляного цилиндра. Метод вытягивания: ослабьте болтовое соединение масляного цилиндра рулевого управления, дайте масляному насосу поработать на низкой скорости, чтобы выпускать воздух до тех пор, пока масло не пройдет через него без пузырьков. Снимите соединение между штоком поршня масляного цилиндра рулевого управления, поверните рулевое колесо и поверните поршень в крайнее левое или правое положение (его нельзя удерживать в крайних положениях), затем заполните бак по мере необходимости. Затяните все резьбовые соединения (не затягивайте под давлением), соедините их со штоком поршня. Проверьте систему рулевого управления в каждом рабочем состоянии на предмет ее нормальной работы.

- Постоянный переливной насос является прецизионной деталью. Иначе говоря, не разрешается разбирать в случайном порядке; когда его нужно разобрать, вы должны выполнить процедуру на чистом месте и промыть бензином или керосином.



Структура гидростатического рулевого механизма

1. блок поперечной тяги; 2. передняя крышка; 3. корпус клапана; 4. лист рессоры; 5. вытяжной стержень; 6. корпус клапана; 7. картридж клапана 8. универсальный ведущий вал; 9. ротор; 10. задняя крышка; 11. пластина диафрагмы; 12. статор; 13. Кольцо «О»; 14. Шарик из стали; 15. Кольцо «О»; 16. Кольцо «X»; 17. Кольцо «О»;

Важно: Предохранительное перепускное давление для перепускного клапана на переливном насосе постоянного тока было установлено перед подачей; оно не должно быть демонтировано и приспособлено без нашего одобрения.

5.3.7 Подъем гидравлической системы подвеса

5.3.7.1 Регулировка регулирующей пружины

Перед установкой пружины регулировки силы в картер подъемника пружину регулировки силы нужно настроить следующим образом: соответственно вращать соединение верхней тяги и пружинной тяги для устранения зазора между каждой частью, и убедиться, что зазор между торцом В пружинной тяги и торцом А пружины регулировки силы 2 мм. Затем вставьте штифт. Вставьте пружину регулировки силы в картер подъемника. Закручивайте гайку, пока пружина не начнет контактировать с торцом Е картера подъемника. Затем вставьте штифт через отверстие гайки (Рис. 5-11).

Инструкции по техническому обслуживанию

5.3.7.2 Регулировка рычага регулирования силы подъемника и кулака регулирования положения

Поместите рычаг регулировки силы и положения в верхнюю втулку сектора (то есть перпендикулярно картеру подъемника) для обеспечения зазора в 4 мм между внутренним подъемным рычагом и внутренней поверхностью задней части картера подъемника. Вдобавок внешний подъемный рычаг устанавливается в нижней поверхности картера подъемника под углом 60° . Наконеч, настройте рычаг регулировки силы и кулак регулировки положения.

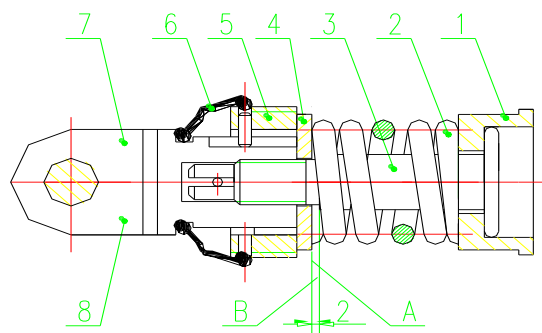
- Наконеч, настройте рычаг регулировки силы и кулак регулировки положения

Настройте штангу толкателя регулировки силы для того, чтобы головка втулки штанги толкателя контактировала с поверхностью А. Затем настройте длину штанги толкателя регулировки силы для обеспечения зазора между стороной управления G рычага регулировки силы и торцом основного регулирующего клапана в пределах 1.5 мм (в это время основной регулирующей клапан находится в крайнем положении в направлении наружу). Наконеч, закрепите его гайкой.

- Настройка рычага регулировки положения

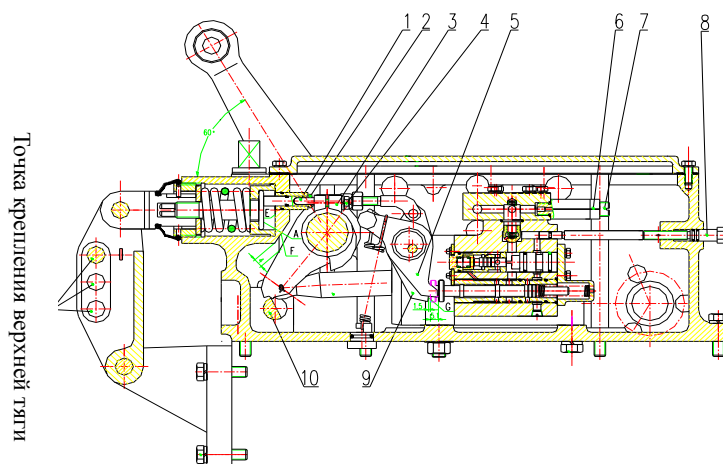
Сначала соедините сторону управления рычага регулировки положения с крайним положением в направлении наружу основного регулирующего клапана. Вращайте кулак регулировки положения для того, чтобы он контактировал с роликом рычага регулировки положения 5. Затем в контактирующем положении ролика рычага регулировки положения и кулака вращайте кулак регулировки положения по часовой стрелке, пока сторона управления рычага регулировки положения не вытолкнет основной регулирующей клапан в нейтральное положение (то есть

основной регулирующей клапан двигается внутрь на 5 мм. В это время дистанция между стороной управления рычага регулировки положения и торцом основного регулирующего клапана составляет 6.5 мм). Затем закрепите кулак регулировки положения на вале подъемника болтом.



Настройка регулировочной пружины

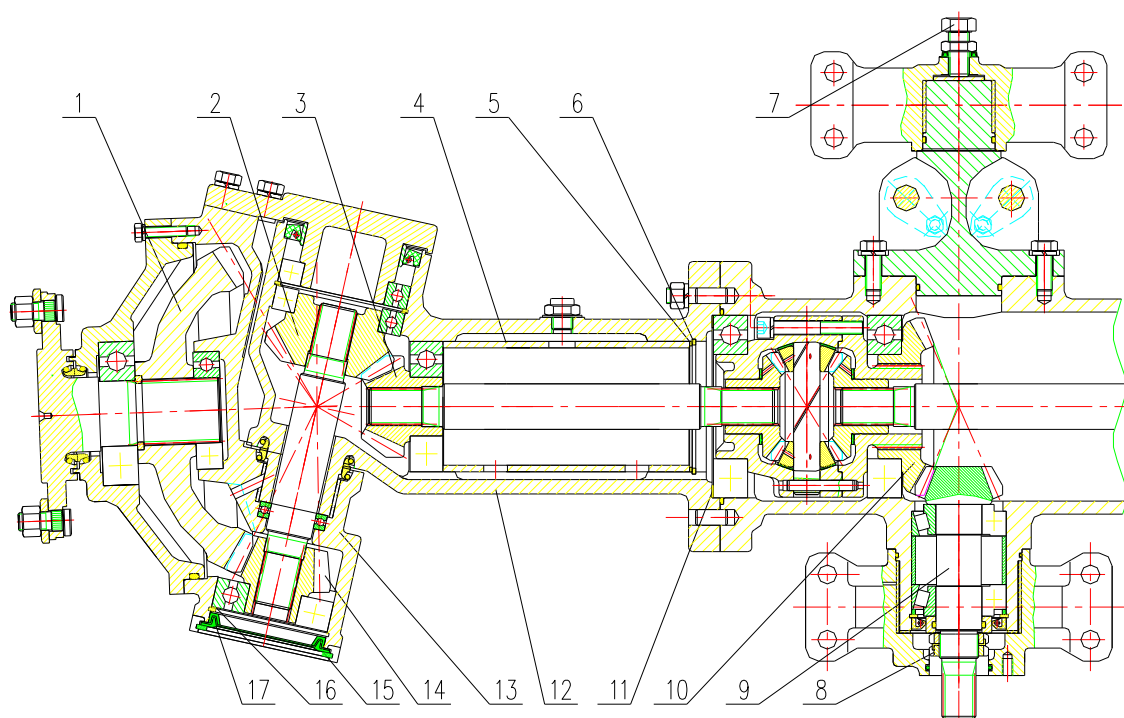
1. Опора пружины
2. Пружина регулировки силы
3. Рычаг пружины
4. Нажимная пластина пружины
5. Гайка
6. Пылезащитное покрытие
7. Соединение верхней тяги
8. Штифт



Настройка регулировки силы и положения подъемника

1. Штанга толкателя регулировки силы
2. Уплотнительная втулка регулировки силы
3. Кулак регулировки положения
4. Болт
5. Рычаг регулировки положения
6. Круглая гайка
7. Регулировочная шпилька
8. Рычаг регулировки блочного клапана и клапана опускания
9. Рычаг регулировки силы
10. Шток фиксации

5.3.8 Структура и регулировка вала переднего привода



Структура и настройка вала переднего привода

- | | | |
|--|--------------------------------------|---|
| 1. Большое зубчатое колесо конечной передачи | 2. Ведомое зубчатое колесо | 3. Ведущее зубчатое колесо полуоси |
| 4. Большая прокладка | 5. Регулировочная прокладка | 6. Фиксатор |
| 7. Регулировочный болт М16 | 8. Маленькая круглая гайка | 9. Ведущее зубчатое колесо основной передней передачи |
| 10. Ведомое зубчатое колесо основной передней передачи | 11. Регулировочная прокладка | 12. Жух полуоси |
| 13. Картер конечной передачи | 14. Ведущее колесо конечной передачи | 15. Герметичная крышка |
| 16. Регулировочная прокладка | 17. Фиксатор | |

5.3.8.1 Настройка сцепления

Метод настройки такой же, как и метод настройки передней оси привода двух колес.

5.3.8.2 Структура и регулировка вала переднего привода

Движущая сила передней передачи вращает колесо передней передачи через вал привода колеса раздаточной коробки, основной передний привод, обе стороны полуоси и конечную передачу. На переднем центральном ведущем зубчатом колесе имеются два подшипника, которые совершают большее продольное движение после использования одновременно. Поэтому необходимо затянуть маленькую круглую гайку для уменьшения продольного движения подшипника. Однако, данная операция приведет к увеличению зазора зацепления между передним центральным зубчатым колесом и ведомым зубчатым колесом. Поэтому рекомендуется вытащить регулировочную прокладку необходимой толщины. При необходимости настройте регулировочные гайки на обеих сторонах переднего дифференциала для того, чтобы зазор приобрел нормальное значение.

При работе в поле, особенно в суровых условиях работы, грязная вода может попасть в торцы передней и задней отражательной стенки. Ее торцы могут истрепаться, увеличивая осевой люфт. Вы можете настроить болт М16 напротив опоры для обеспечения нормального осевого люфта.

● Настройка основной передачи

На ведущем зубчатом колесе основной передней передачи имеются два подшипника. После непродолжительного использования осевой люфт увеличится. Вы можете затянуть маленькую круглую

Инструкции по техническому обслуживанию

гайку, вернуть значение $1/25 \sim 1/15$, а затем закрепить ее для уменьшения осевого люфта подшипника. Во время настройки подшипника не должно быть нагрузки. Конический вал зубчатого колеса должен легко вращаться рукой.

Увеличение/уменьшение регулирующей прокладки может настроить люфт конической зубчатой передачи переднего основного привода, а также метку сопряжения (место контакта: длина зубьев $\geq 50\%$; высота зубьев $\geq 50\%$; и немного близко к меньшему концу; люфт 0.2~0.4 мм). Метод настройки такой же, как и метод настройки метки сопряжения и бокового зазора «Задней оси» основного комплекта конических зубчатых колес. Если зазор сопряжения между ведущим и ведомым зубчатыми колесами увеличивается, вы можете увеличить регулировочную прокладку на левой стороне переднего дифференциала для нормализации зазора.

Внимание: Большое и малое конические зубчатые колеса главного привода парные. Не устанавливайте их задом наперед. Заменяйте их попарно, а лучше с подшипником. В противном случае это повлияет на срок службы.

- Настройка двух пар конических зубчатых колес в конечной передаче.

Любой износ маленького зубчатого вала и подшипника приводного зубчатого вала на переднем конце шкворня, а также конического зубчатого колеса и подшипника в полуоси повысит зазор сопряжения комплекта конических зубчатых колес. Соответственно, метод настройки следующий: ослабьте сливную пробку в нижнем конце картера основной передачи, откройте герметичную крышку переднего и правого картера конечной передачи для слива смазки.

А. после отделения кожуха полуоси от картера редуктора настройте в соответствии с размером зазора сопряжения передачи (0.15-0.25мм) и меткой сопряжения (длина зубьев $\geq 50\%$; высота зубьев $\geq 50\%$). Увеличение прокладки может уменьшить зазор сопряжения. После хорошей настройки зазора зацепления передачи и конфигурации контактов снимите пружинное стопорное кольцо отверстия в стороне сцепления между трубкой полуоси и картером конечной передачи, а затем измерьте дистанцию от втулки прокладки до прорези стопорного кольца. Эта дистанция – это толщина регулировочной прокладки. Завершается установкой регулировочной прокладки, а затем фиксатора.

В. После отделения фиксатора от герметичной крышки на нижнем конце шкворня настройте в соответствии с размером зазора сопряжения передачи (0.15-0.25мм) и меткой сопряжения (длина зубьев $\geq 50\%$; высота зубьев $\geq 50\%$). Увеличение прокладки может уменьшить зазор сопряжения. После настройки зазора напряжения и метки сопряжения измерьте дистанцию между 6308 подшипниками и прорезью фиксатора 90. Эта дистанция – это толщина регулировочной прокладки. Завершается установкой регулировочной прокладки, фиксатора 90, герметичной крышки и фиксатора 102.

После всех настроек верните переднюю ось в исходное положение. Необходимо вытянуть переднее колесо руками, затем проверить, может ли переднее колесо свободно вращаться. Более того, переднее колесо не должно производить ненормальных звуков. Затем добавьте смазку до среднего уровня уровнемера и затяните крышку фильтра масла.

Место хранения

6 Место хранения

Когда трактор должен будет использоваться в течение длительного времени (более одного месяца) или после завершения сельскохозяйственных работ, она должна храниться в надлежащем для хранения месте и опечатана. Трактор должен находиться в исправном состоянии, чтобы предотвратить машину от коррозии и старения.

Перед тем как трактор отправиться на хранение, он должен пройти тщательную очистку, регулировку и подтяжку различных совместных частей, согласно условий технического обслуживания (см 5 ремонт и техническое обслуживание) для того, чтобы в будущем трактор оставался в хорошем техническом состоянии

Важно:

1. В течение длительного периода простоя очень важно, хранить и обслуживать трактор надлежащим образом. В противном случае, скорость ухудшения технического состояния трактора быстрее, чем во время его работы.
2. Если машинист не предохранил машину от действия коррозии или не эксплуатировал в течении длительного времени, то необходимо осуществлять пробег на холостом ходу один раз в месяц на низкой скорости (20 ~ 23) мин, заменив моторное масло и масляный фильтр двигателя до приведения трактора в нормальное рабочее состояние. Кузов трактора необходимо содержать в сухости и чистоте

6.1 Причины различных повреждений являются следствием ненадлежащего хранения

Причины повреждений трактора во время хранения выглядит следующим образом:

- Коррозия В течение периода хранения, пыль и влага в воздухе легко проникают в машину через щели, загрязняя и покрывая коррозией компоненты трактора. По мере того как поршни, клапаны, подшипники и шестерни не эксплуатируются длительное время, они теряют защиту и образуют пятна ржавчины и другие последствия деструкции, что приводит к поломкам.
- Старение Компоненты изготовленные из резины и пластмассы ухудшают своё состояние и становятся ломкими под действием ультрафиолета солнечного света, что приводит к коррозии и гниению.
- Деформация Такие компоненты, как приводной ремень, шины и т.д. в период длительной эксплуатации в течение длительного времени, могут привести к пластической деформации.
- Другое: Электрические части приборов такие как батареи, в следствии влажности саморазряжаются.

6.2 Средства предотвращения неполадок

- Для дительной работы необходимо выполнять тщательную проверку трактора своевременно устраняя сбой и сохраняя его в исправном техническом состоянии. Очистка трактора снаружи
- Полностью слить антифриз и антикоррозийную жидкость в радиаторе, цилиндре и водяном насосе, масло в смазочной и гидравлической системе
- Снимите батареи, покройте смазкой и храните в темном и проветриваемом помещении, при температуре не ниже 10 ° C.
- Слейте моторное масло, прежде чем оно охладиться, заправте свежим маслом, и сохраняйте двигатель в рабочем состоянии в течение нескольких минут за счет уменьшения дроссельной заслонки, которая позволит разойтись маслу равномерно на поверхностях различных подвижных частей.

Место хранения

- Добавить консистентную смазку в различные места смазки.
- Покрывает контактную поверхность электрических приборов, состыкованные и неокрашенные металлические части с обезвоженным вазелином [нагревание до 100-200)□ (градусов Цельсия)].
- Ослабьте ремень вентилятора двигателя, и в случае необходимости, заверните его и надежно храните отдельно, спрей покрытие для антикоррозии в канавку шкива. Покройте краской внешнюю сторону трактора.

Очистка трактора снаружи

- Слейте дизельное топливо из бака и очистите масляный бак.
- Уплотните открытые отверстия двигателя, такие как водозаборы / розетки с защитным материалом (например, холст, водонепроницаемой ткани или промасленную бумагу и т.д.) для предотвращения попадания посторонних предметов, пыли и влаги от входа.
- Переведите все рычаги управления в нейтральное положение (в том числе электрический выключатель системы и стояночного тормоза), зафиксируйте переднее колесо, и подвески штанги на самом низком уровне.
- Зафиксируйте трактор тормозными колодками и снимите шины Регулярно проверяйте давление в шинах Регулярно проверяйте давление в шинах
- Трактор должен оставаться в ангаре или сарае, где окружающая среда должна быть сухой и без сквозняков. Категорически запрещается хранить его вместе с коррозионными предметами и газом. Если такие условия отсутствуют, и Вы вынуждены оставить трактор на открытом воздухе, выберите стоянку на более высокой поверхности земли и закройте его непромокаемой обшивкой.
- Части демонтированные от трактора и бортовых инструментов должны быть очищены, хорошо упакованы и хранятся в сухом месте.

6.3 Проведите техническое обслуживание во время простоя трактора.

- В течение периода хранения, указанные выше требования, относящиеся к хранению трактора должны быть выполнены.
- Ежемесячно проверяйте трактор и детали, чтобы увидеть, есть ли нежелательные явления, такие как ржавчина, коррозия, старение и искажения и т.д. Проблемы должны быть удалены в кратчайшие сроки.
- Осуществляйте поворот коленчатого вала двигателя в течение 10 ~ 15 поворотов каждые 2 месяца, чтобы предотвратить внутренние детали от коррозии. Перед хранением необходимо провести смазку, старая смазка должна быть удалена.
- Необходимо запустить трактор, водить его на низкой скорости (20 ~ 30) мин, и проверьте, есть ли нежелательные проявления на каждой части каждые 3 месяца.
- Регулярно протирать пыль с верхней части батареи сухой тряпкой. Батарея автоматически разряжается даже вне работы. По этой причине, аккумулятор должен быть заряжен один раз в месяц.
- Если трактор буксируется на поезде и автомобиле на большие расстояния, не заменяйте какой-либо механизм. Как в поезде или автомобиле от постоянно тряски, шины буксируемого трактора движутся вперед и назад. После того, как передача включена, движение шин будет постоянно приводить в движение подшипники шестерни, коленчатого вала и поршня и т.д. и если они не смазаны, появляются ожоговые пятна частей.

Место хранения

6.4 Распаковка трактора

- Удалите смазку, используемую для анти-коррозии
- Откройте различные запечатанные сопла. Выполните очистку трактора
- Добавьте охлаждающую жидкость, машинное масло, дизельное масло и смазывайте каждые точки смазки в соответствии с положениями.
- Удалите остаток антикоррозионного средства в поясе канавок вентилятора и установите ремень. Регулируйте натяжение ремня передачи в соответствии со спецификацией (см руководство по эксплуатации и техническому обслуживанию двигателя)
- Установите батарею и вазелин на терминалах.
- Проверьте затяжку цепи и трубопровода.
- Управляйте трактором в соответствии с требованиями инструкции.

Замечания: Трактор LOVOL TV может быть оборудован многими типами двигателей, для уплотнения и открытия двигателя пожалуйста, смотрите в разделе "Эксплуатация двигателя и техническое обслуживание".

Доставка, прием и транспортировка

7 Доставка, прием и транспортировка

7.1 Доставка прием

При покупке трактора, покупатель должен провести тестовые испытания на купленной машине с акцентом на нескольких аспектах следующим образом:

1 Предоставлена ли полностью документация

Приложенная документация включает в себя: «Руководство по эксплуатации трактора», «Сертификат качества продукта», «Гарантийный талон», «Упаковочный лист бортовых элементов», «Бортовая техническая документация на двигатель» (поставляется изготовителем двигателя) и «Атлас деталей трактора», «Руководство по эксплуатации нагревателя воздуха» (для моделей с нагревателем воздуха) и «Руководство по эксплуатации кондиционера воздуха» (для моделей с кондиционером воздуха). Проверьте, правильно ли число продуктов квалификационного сертификата, гарантийный талон и двигатель с техническим документом соответствующим физическому объекту

2 Текстовый перечень

Проверьте наличие дополнительных компонентов указанных в перечне запасных частей и инструментов. Техническая документация должна соответствовать действующим статьям (В случае возникновения вопросов, если таковые имеются, пожалуйста, обратитесь к дилеру).

3 В хорошем ли состоянии машина.

Рабочее состояние машины могут измениться после отправки и отгрузки, При покупке дополнительно проверьте рабочие параметры машины.

7.2 Транспортировка

В случае перемещения трактора без самостоятельного движения правила дорожного движения должны строго соблюдаться, а расстояние между двумя транспортными средствами должно составлять по крайней мере 60 м, чтобы избежать столкновения; Если транспортная нагрузка выбрана, следующие пункты должны быть удовлетворены:

1. Для погрузки и разгрузки трактора, должна быть выбрана гладкая поверхность;

2. При разгрузке машины, должна быть использована специальная разгрузочная платформа.

3. Помощник должен находиться на месте для руководства и не допускать посторонних лиц

4. После загрузки трактора, положить стержни подвески в крайнее нижнее положение, установите стояночный тормоз, переведите рычаг переключения передач в обратном направлении, вытащите ключ из замка зажигания, закройте дверь и выключите главный выключатель питания.

5. Передние и задние четыре шины будут установлены с железной проволокой в виде числа "8", шины впереди и сзади надежно склинена, задняя часть обмотана стальной проволокой

6. Притяните зеркало заднего вида внутрь как можно больше. При необходимости, снимите его.

7. При прохождении туннелей и мостов, обратите внимание на высоту загрузки, и замедлите скорость во время поворотов

8. При разгрузке, ручной тормоз должен быть сначала выпущен; ведущая шестерня должна быть сдвинута и медленно занижена на самой низкой скорости.



Предупреждение:

В то время как трактор загружен / выгружен, грузовой прицеп должен быть на полном тормозе. Передние / задние колеса должны быть надежно закреплены таким образом, чтобы предотвратить трактор и водителя от опасности опрокидывания или падения.

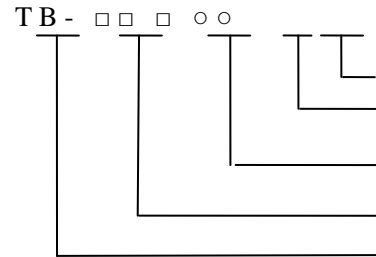
1. **При выполнении погрузочно-разгрузочных работ, трактор должен двигаться на самой низкой скорости, чтобы избежать опрокидывания трактора вызванного высокой скоростью.**

Основные технические характеристики тракторов

8 Основные технические характеристики тракторов

8.1 Модель продукта

Основные характеристики моделей серии LOVOL-TB:



Общие идентификаторы: прописными латинскими буквами

Код функции None представляет общее значение сельского хозяйства, Т представляет собой транспортный режим

Код модели 0 означает четырёхколёсный привод; 4 означает четыре колеса.

Код мощности двигателя выражается целым числом, суммарно 1,36.

Код серии

Соответствующие значения мощности являются следующими:

Соответствие значения мощности к типу продукции:

Колесный трактор серии TB400C/TB400R/TB404C/TB404R с расчетной мощностью 32.4 кВт (40ПС)

Колесный трактор серии TB450C/TB450R/TB454C/TB454R с расчетной мощностью 35.3 кВт (45ПС)

Колесный трактор серии TB500C/TB500R/TB504C/TB504R с расчетной мощностью 36.8 кВт (50ПС)

Колесный трактор серии TB550C/TB550R/TB554C/TB554R с расчетной мощностью 40.4 кВт (55ПС)

Колесный трактор серии TB600C/TB600R/TB604C/TB604R с расчетной мощностью 44 кВт (60ПС)

Колесный трактор серии TB750C/TB750R/TB754C/TB754R с расчетной мощностью 55.5 кВт (75ПС)

Стандарт данного продукта: **Q/LWZ001** Колесный трактор

Основные технические характеристики тракторов

8.2 Технические спецификации продукта

Таблица 8-1 Таблица технических характеристик продукта (40 л.с. ~ 50 л.с., двигатель National II)

Пункты	Элемент	LOVOL						
		ТВ400С; ТВ400R	ТВ404С; ТВ404R	ТВ450С; ТВ450R	ТВ454С; ТВ454R	ТВ500С; ТВ500R	ТВ504С; ТВ504R	
Тип	—	4×2 Четырёх олёсный тип	4×4 Четырёх олёсный тип	4×2 Четырёх колёсный тип	4×4 Четырёх колёсный тип	4×2 Четырёхко лёсный тип	4×4 Четырёх олёсный тип	
номинальная сила тяги	kN	8	12	8.5	13	9	14	
Максимальная мощность	kW	25	25	28.1	28.1	31.2	31.2	
Габаритный размер (стандартная шина)	Длина (включая заднюю подвеску)	mm	4136					
	Ширина	mm	1670					
	Высота (контрольная лампа, без контрольной лампы)	mm	2807, 2558 2568					
колесная база		mm	1966	1990	1966	1990	1966	1990
Колея (стандартная шина)	Переднее колесо	mm	1250					
	Передний регулируемый руль		2WD: шаг регулировки; 4WD: без регулировки					
	Заднее колесо	mm	1200, 1300, 1400, 1500					
	Задний регулируемый руль		Шаг регулировки					
Дорожный просвет	Минимальный дорожный просвет	mm	400	310	400	310	400	310
	Агротехнический зазор	mm	410	370	410	370	410	370
Минимальный радиус поворота	Односторонний тормоз используется	m	2WD: 3.3±0.3		4WD: 3.8±0.3			
	Односторонний тормоз не используется	m	2WD: 3.7±0.3		4WD: 4.3±0.3			
Структурные качества	С трубчатым каркасом	kg	2220	2320	2220	2320	2220	2320
	Заднее колесо		2425	2525	2425	2525	2425	2525
Минимальный сервис	С трубчатым каркасом	kg	2380	2490	2380	2490	2380	2490
	Заднее колесо		2585	2695	2585	2695	2585	2695

Основные технические характеристики тракторов

Пункты		Элемент	LOVOL					
			TB400C; TB400R	TB404C; TB404R	TB450C; TB450R	TB454C; TB454R	TB500C; TB500R	TB504C; TB504R
Максимальная масса в использовании	С трубчатым каркасом	kg	3490	3490	3490	3490	3490	3490
	Заднее колесо		3490	3490	3490	3490	3490	3490
Максимальная масса в использовании	Бестормозной	kg	1500					
	Независимое торможение		4000					
	Торможение по инерции		4000					
Индекс вибрации	Малый вес	m/s	0.6		0.6		0.6	
	Большой вес		1.15		1.15		1.15	
Противовес	переднего противовеса	kg	144					
	задний противовес	kg	270					
Двигатель	Производитель	—	ZHEJIANG XINCHAI CO., LTD.					
	Тип	—	C490BT		A498BT		A498BT	
	Тип	—	Вертикальная облицовка, четырехтактный, распыление напрямую, водяное охлаждение					
	Количество цилиндров	—	4					
	Диаметр цилиндра x ход	mm	90x105		95x105		98x105	
	Водоизмещение	L	2.672		2.977		3.168	
	Степень сжатия	—	18.4		18.5		18.5	
	Номинальная мощность	kW	29.4		33.1		36.8	
	Номинальная скорость вращения	r/min	2400		2400		2400	
	Максимальный крутящий момент/скорость вращения	N m/r/min	≥143/1600~1800		≥162/1600~1800		≥180/1600~1800	
	Номинальная норма расхода топлива в рабочем состоянии	g/kW h	≤245					
	Номинальная норма расхода масла в рабочем состоянии	g/kW h	≤1.5					
	Режим смазки	—	Обязательная и брызговая смазка					
	Обязательная и брызговая смазка	—	Электрический запуск					
	Электрический запуск	—	Принудительное водяное охлаждение					
Режим воздушного фильтра	—	сухой или мокрый						

Основные технические характеристики тракторов

Пункты		Элемент	LOVOL							
			TB400C; TB400R	TB404C; TB404R	TB450C; TB450R	TB454C; TB454R	TB500C; TB500R	TB504C; TB504R		
Система переключения передач	сцепление		—	Сухой одинарный, двойного действия						
	коробка передач		—	12+12 Синхронизатор/Скользкая муфта переключения передач						
	Задний мост	Центральный привод	—	Спираль коническая зубчатая						
		Дифференциал	—	Четыре сателлиты, закрытого типа						
		Устройство блокировки дифференциала	—	Соединение полюсов						
		Задняя главная передача	—	Планетарная передача						
	Передний ведущий мост	Приводной вал	—	Центральный вал передачи						
		Передний центральный привод	—	Коническая передача, близко						
		передний дифференциал	—	2 конических зубчатых планетарных передачи						
		Передняя главная передача	—	Спиральная коническая передача						
running gears and undercarriages	Рамная сборка		—	Безрамное						
	передняя подвеска		—	Тип жёсткой подвески						
	Давление шин	в	Переднее колесо	kPa	2WD: 167~186(Работа в сельском хозяйстве)/225~245(Операция перевозки); 4WD: 118~138(Работа в сельском хозяйстве)/167~176(Операция перевозки)					
			Заднее колесо	kPa	118~138(Работа в сельском хозяйстве)/167~176(Операция перевозки)					
	Технические характеристики шин		Переднее колесо (Стандарт)	—	8.3-20					
			Заднее колесо (Стандарт)	—	12.4-28					
			Переднее колесо (ОВыборосное)		2WD: 6.0-16, 6.5-16, 6.5-20 4WD: 260/70R20, 280/70R20, 300/70R20, 9.5-20, 8.3-20(буровая шина)					
			Заднее колесо (Выборосное)		14.9-24, 380/85R24, 16.9-24, 13.6-28, 14.9-28, 11-28(буровая шина), 12.4-28(буровая шина)					

Основные технические характеристики тракторов

Пункты		Элемент	LOVOL						
			TB400C; TB400R	TB404C; TB404R	TB450C; TB450R	TB454C; TB454R	TB500C; TB500R	TB504C; TB504R	
Тормозная система	Рабочий тормоз	—	Дисковый тормоз						
	Ручной тормоз	—	Механический рычаг тормоза						
	Контроль торможения прицепа	—	Пневматический тормоз						
Рулевая система	Режим	—	Гидравлическое рулевое управление передними колесами						
	Рулевой механизм	—	Циклоидные поворотные-клапанные блоки управления гидростатическим терингом						
Рабочие устройства	Тип гидравлической системы	—	Открытый центр полуперегородки						
	Гидравлический масляный насос	—	Шестеренный насос СВ-F318L						
	Распределитель	—	Тип золотникового клапана						
	цилиндр	Диаметр × ход	mm	100×116					
		Тип	—	Одно действие					
	Размер точки подвеса	mm	Задняя, три точки подвеса: кат. II Верхняя точка подвеса: совместное отверстие x ширина: φ25,2 × 51 Нижняя точка подвеса: совместное отверстие x ширина: φ28,7 × 45						
	Режимы регулировки глубины плуга	—	Нажим регулируемый, с зубчатой передачей, одностороннее управление положением силы						
	Максимальная сила подъема (610 мм за точку подвеса)	kN	>7.4	>8.3	>9.1				
	Давление открытия предохранительного клапана системы	MPa	17.5~18.0						
	Гидравлический выход	Тип	—	Простой гидравлический выход или значение Multway					
Количество		—	Простой гидравлический выход 1 пара или 2 пары						
Спецификация		—	NPT1/2						
Функция		—	Подайте гидравлическое питание гидронасоса на агрегат для его привода.						
Выходная мощность на валу	форма	—	Задок полукруглый						
	Спецификация	—	M1 (φ35 × 6 зубьев или φ38 × 8 зубьев) (GB1592-89)						
	Скорость вращения	r/min	540/760 или 540/1000						
	Максимальный уклон ведущего вала, соединяющегося с валом отбора мощности	angle	15°						

Основные технические характеристики тракторов

Пункты			Элемент	LOVOL						
				ТВ400С; ТВ400R	ТВ404С; ТВ404R	ТВ450С; ТВ450R	ТВ454С; ТВ454R	ТВ500С; ТВ500R	ТВ504С; ТВ504R	
Тяговые и буксирные устройства	Тяговое устройство	Тип		—	Качели (дополнительно)					
		Высота земли		mm	344					
		Максимум Вертикальный Нагрузка	тяговый брус	Kg	0					
			Карабин	Kg	600					
	Буксировочное устройство			—	зажим (дополнительно)					
Кабина			—	Опционально, простая кабина или секция амортизирующей кабины с вентилятором, вентилятором теплого воздуха или кондиционером.						
рамка безопасности			—	Опционально, двойная колонна (без кабины)						
Водительское сиденье			—	Механическое плавающее покрытие из ПВХ или ткани, регулируемое по высоте, вперед/назад						
Электрическая система измерительных приборов	Электрическая система		—	12 вольт, отрицательное заземление, двухпроводной						
	Генератор	Модель	—	Прочитайте спецификацию двигателя						
		Вольтаж	V	14						
		Мощность	kW	0.75						
	Регулировка	Модель	—	Встроенный регулятор						
		Регулировка напряжения	V	14						
	Стартерный двигатель	Модель	—	Прочитайте спецификацию двигателя						
		Вольтаж	V	12						
		Мощность	kW	3.7						
	Аккумулятор	Модель	—	6-QW-100						
		Вольтаж	V	12						
		звук	A h	100						
		Количество	—	1						

Основные технические характеристики тракторов

Пункты		Элемент	LOVOL					
			TB400C; TB400R	TB404C; TB404R	TB450C; TB450R	TB454C; TB454R	TB500C; TB500R	TB504C; TB504R
Освещение и устройства сигнализации	Фара головного света	—	12 В, 55 Вт, 2 шт. (2 шт. слева и справа соответственно)					
	Передняя лампа рулевого управления	—	12V, 21W, 2шт.					
	Задний комбинированный фонарь	—	12V, 55W, 2шт.					
	Задняя рабочая фара	—	Широкая светодиодная лампа, 2 шт. / Рулевая лампа 21 Вт, 2 шт./тормозная светодиодная лампа, 2 шт. / Отражатель (красный) слева и справа					
	Гнездо для прицепа	—	12 В, 55 Вт, 2 шт. (стойка безопасности) / 12, 55 Вт, 4 шт. (кабина)					
	Фара головного света	—	Розетка на семь отверстий с 1 вилкой					
Мониторинг и предупреждения устройства	Комбинированный инструмент	—	С тахометром, указателем температуры воды, указателем уровня масла, счетчиком часов, 1 шт.					
	сигнальное устройство	—	1. Контрольная лампа зарядки, левая и правая контрольная лампа, контрольная лампа положения, контрольная лампа дальнего света; 2. Контрольная лампа неисправности воздушного тормоза (опция типа пневматического тормоза), контрольная лампа низкого давления масла, контрольная лампа запуска двигателя, контрольная лампа неисправности двигателя; 3. Отражатель; 4. Знак безопасности.					
Объем впрыскивания	Радиатор	L	12					
	Топливный бак	L	60					
	Маслосборник картера двигателя	L	См. спецификацию двигателя					
	Воздушный фильтр типа масляной ванны	L	Залейте масло до регулируемого уровня					
	Гидравлическое рулевое управление маслом	L	0.8					
	Тормозная жидкость	L	/					
	Слив масла	L	2WD:20,4WD:27					
	Передний ведущий мост	L	4WD:7					

Основные технические характеристики тракторов

Таблица 8-2 Таблица технических характеристик продукта (45 л.с., 55 л.с., японский двигатель Shibaura)

Пункты		Unit	LOVOL			
			TB450C; TB450R	TB454C; TB454R	TB550C; TB550R	TB554C; TB554R
Тип		—	4×2 Колесный	4×4 Колесный	4×2 Колесный	4×4 Колесный
Номинальная сила тяги		kN	8.5	13	9.5	14.5
Максимальная мощность вала отбора мощности		kW	28.8	28.8	34.8	34.8
Габаритный размер (стандартная шина)	Длина (включая заднюю подвеску)	mm	4136			
	Ширина	mm	1670			
	Высота (контрольная лампа, без контрольной лампы)	mm	2809, 2560 2570			
Wheelbase		mm	1966	1990	1966	1990
Протектор (стандартная шина)	Переднее колесо	mm	1250			
	Регулируемое переднее колесо		2WD: шаг регулировки; 4WD: без регулировки			
	Заднее колесо	mm	1312, 1376, 1408, 1496			
	Регулируемое заднее колеса		Шаг регулировки			
Клиренс	Минимальный клиренс	mm	400	310	400	310
	Сельскохозяйственный интервал	mm	410	370	410	370
Минимальный радиус поворота	Односторонний тормоз используется	m	2WD: 3.3±0.3		4WD: 3.8±0.3	
	Односторонний тормоз не используется	m	2WD: 3.7±0.3		4WD: 4.3±0.3	
Структурная масса	С трубчатым каркасом	kg	2095	2195	2095	2195
	С кабиной		2300	2400	2300	2400
Минимальная масса в использовании	С трубчатым каркасом	kg	2255	2365	2255	2365
	С кабиной		2460	2570	2460	2570
Максимальная масса в использовании	С трубчатым каркасом	kg	3490	3490	3490	3490
	С кабиной		3490	3490	3490	3490

Основные технические характеристики тракторов

Пункты		Unit	LOVOL			
			TB450C; TB450R	TB454C; TB454R	TB550C; TB550R	TB554C; TB554R
Максимальная масса прицепа	Бестормозной	kg	1500			
	Независимое торможение		4000			
	Торможение по инерции		4000			
Индекс вибрации	Малый вес	m/s	0.6		0.6	
	Большой вес		1.15		1.15	
Противовес	Передний противовес	kg	144			
	Задний противовес	kg	270			
Двигатель	Производитель	—	INI Agri-Tech Corporation			
	Тип	—	N4LDI-T-6301		N4LDI-TA-6301	
	Тип	—	Вертикальная облицовка, четырехтактный, распыление напрямую, водяное охлаждение			
	Количество цилиндров	—	4			
	Диаметр цилиндра x ход	mm	84X100		84×100	
	Водоизмещение	L	2.216		2.216	
	Степень сжатия	—	18		18	
	Номинальная мощность	kW	33.9		41	
	Номинальная скорость вращения	r/min	2400		2400	
	Максимальный крутящий момент/скорость вращения	N m/r/ min	≥155/1800		≥193/1800	
	Номинальная норма расхода топлива в рабочем состоянии	g/kW h	≤267		≤254	
	Номинальная норма расхода масла в рабочем состоянии	g/kW h	/			
	Режим смазки	—	Обязательная и брызговая смазка			
	Режим запуска	—	Электрический запуск			
Охлаждение	—	Принудительное водяное охлаждение				
Режим воздушного фильтра	—	Сухой				

Основные технические характеристики тракторов

Пункты		Unit	LOVOL			
			TB450C; TB450R	TB454C; TB454R	TB550C; TB550R	TB554C; TB554R
Система передачи	Сцепление		—	Сухой одинарный, двойного действия		
	Коробка передач		—	12+12 Синхронизатор/Скользкая муфта переключения передач		
	Задний мост	Центральная передача	—	Спиральная коническая зубчатая пара		
		Дифференцированный	—	4 планетарных колеса, близко		
		Блокировка дифференциала	—	Соединение полюсов		
		Последняя передача, задняя	—	Планетарная передача		
	Передний ведущий мост	Трансмиссионный вал	—	Центральная передача shaft		
		Центральная передача, front	—	Коническая передача, близко		
		Front Дифференцированный	—	2 конических зубчатых планетарных передачи		
		Последняя передача, задняя	—	Спиральная коническая передача		
ходовые части и Шасси	Рамная сборка		—	Безрамное		
	Передняя подвеска		—	Жесткая подвеска		
	Давление в шинах	Переднее колесо	kPa	2WD:167~186(Работа в сельском хозяйстве)/225~245(Операция перевозки); 4WD:118~138(Работа в сельском хозяйстве)/167~176(Операция перевозки)		
		Заднее колесо	kPa	118~138(Работа в сельском хозяйстве)/167~176(Операция перевозки)		
	Шины Спецификация	Переднее колесо (Стандарт)	—	8.3-20		
		Заднее колесо (Стандарт)	—	14.9-24		
		Переднее колесо (Необязательный)	—	2WD: 6.0-16, 6.5-16, 6.5-20 4WD: 260/70R20, 280/70R20, 300/70R20, 9.5-20, 8.3-20(буровая шина)		
		Заднее колесо (Необязательный)	—	12.4-28, 380/85R24, 16.9-24, 13.6-28, 14.9-28, 11-28(буровая шина), 12.4-28(буровая шина)		
Тормозная система	Рабочий тормоз		—	Дисковый тормоз		
	Ручной тормоз		—	Механический рычаг тормоза		
	Управление тормозами прицепа		—	Пневматический тормоз		

Основные технические характеристики тракторов

Пункты		Unit	LOVOL				
			TB450C; TB450R	TB454C; TB454R	TB550C; TB550R	TB554C; TB554R	
Рулевая система	Режим	—	Гидравлическое рулевое управление передними колесами				
	Рулевой механизм	—	Циклоидные поворотные-клапанные блоки управления гидростатическим терингом				
Рабочее устройство	Режим гидравлической системы	—	Открытый центр полуперегородки				
	гидравлический масляный насос	—	/				
	Дистрибьютор		—	Тип золотникового клапана			
	Масляный цилиндр	Диаметр x ход	mm	100×116			
		Тип	—	Одно действие			
	Размер точки подвеса		mm	Задняя, три точки подвеса: кат. II Верхняя точка подвеса: совместное отверстие x ширина: $\varnothing 25,2 \times 51$ Нижняя точка подвеса: совместное отверстие x ширина: $\varnothing 28,7 \times 45$			
	Режимы регулировки глубины плуга		—	Нажим регулируемый, с зубчатой передачей, одностороннее управление положением силы			
	Максимальная сила подъема (610 мм за точку подвеса)		kN	>8.3		>9.5	
	Давление открытия предохранительного клапана системы		MPa	17.5~18.0			
	Гидравлическое давление Выход	Тип	—	Простой гидравлический выход или значение Multway			
Количество		—	Простой гидравлический выход 1 пара или 2 пары				
Спецификация		—	NPT1/2				
Функция		—	Подайте гидравлическое питание гидронасоса на агрегат для его привода.				
Вал отбора мощности	Форма	—	Задок полуотдельный				
	Спецификация	—	M1 ($\varnothing 35 \times 6$ зубьев или $\varnothing 38 \times 8$ зубьев) (GB1592-89)				
	Скорость вращения	r/min	540/760 или 540/1000				
	Максимальный уклон ведущего вала, соединяющегося с валом отбора мощности	angle	15°				

Основные технические характеристики тракторов

Пункты			Unit	LOVOL			
				TB450C; TB450R	TB454C; TB454R	TB550C; TB550R	TB554C; TB554R
Тяговые и буксирные устройства	Тяговое устройство	Тип		—	Качели (дополнительно)		
		Высота земли		mm	344		
		Максимум Вертикаль ный Нагрузка	тяговый брус	Kg	0		
			Карабин	Kg	600		
	Буксировочное устройство			—	Зажим (дополнительно)		
Кабина			—	Опционально, простая кабина или секция амортизирующей кабины с вентилятором, вентилятором теплого воздуха или кондиционером.			
Защитная стойка			—	Опционально, двойная колонна (без кабины)			
Место пилота			—	Механическое плавающее покрытие из ПВХ или ткани, регулируемое по высоте, вперед/назад			
Электрический прибор система	Система электроприборов		—	12 вольт, отрицательное заземление, двухпроводной			
	Генератор	Тип	—	Прочитайте спецификацию двигателя			
		Напряжение	V	12			
		Мощность	kW	0.9			
	Регулятор	Тип	—	Встроенный регулятор			
		Регулируемое напряжение	V	14			
	Пусковой двигатель	Тип	—	Прочитайте спецификацию двигателя			
		Напряжение	V	12			
		Мощность	kW	2			
	Аккумулятор	Тип	—	6-QW-100			
		Напряжение	V	12			
		Вместимость	A h	100			
Количество		—	1				

Основные технические характеристики тракторов

Пункты		Unit	LOVOL			
			TB450C; TB450R	TB454C; TB454R	TB550C; TB550R	TB554C; TB554R
Освещение и сигнал device	Налобный фонарь	—	12 В, 55 Вт, 2 шт. (2 шт. слева и справа соответственно)			
	Передний указатель поворота	—	12V, 21W, 2 Шт.			
	Передний габаритный фонарь	—	12V, 55W, 2 Шт.			
	Задние комбинированные фонари	—	Широкая светодиодная лампа, 2 шт. / Рулевая лампа 21 Вт, 2 шт./тормозная светодиодная лампа, 2 шт. / Отражатель (красный) слева и справа			
	Задний рабочий фонарь	—	12V, 55W, 2 Шт. (Защитная стойка)/12, 55W, 4 Шт. (Кабина)			
	Разъем для прицепа	—	Розетка на семь отверстий с 1 вилкой			
Наблюдение и предупреждение device	Комбинированный инструмент	—	С тахометром, указателем температуры воды, указателем уровня масла, счетчиком часов, 1 шт.			
	Предупреждающее устройства	—	3. Контрольная лампа зарядки, левая и правая контрольная лампа, контрольная лампа положения, контрольная лампа дальнего света; 4. Контрольная лампа неисправности воздушного тормоза (опция типа пневматического тормоза), контрольная лампа низкого давления масла, контрольная лампа запуска двигателя, контрольная лампа неисправности двигателя; 3. Отражатель; 4. Знак безопасности.			
Perfusion Volume Вместимость	Радиатор	L	12			
	Топливный бак	L	60			
	Масляный поддон двигателя	L	См. спецификацию двигателя			
	Очиститель воздуха в масляной ванне	L	Залейте масло до регулируемого уровня			
	Масло, гидравлическое рулевое управление	L	0.8			
	Масло, тормоз	L	/			
	Масло, система трансмиссии	L	2WD:20,4WD:27			
Передний ведущий мост	L	4WD:7				

Основные технические характеристики тракторов

Таблица 8-3 Таблица технических характеристик изделия (55 л.с.~75 л.с., двигатель National II)

Пункты		Unit	LOVOL					
			TB550C; TB550R	TB554C; TB554R	TB600C; TB600R	TB604C; TB604R	TB750C; TB750R	TB754C; TB754R
Тип		—	4×2 Колесный	4×4 Колесный	4×2 Колесный	4×4 Колесный	4×2 Колесный	4×4 Колесный
Номинальная сила тяги		kN	9.5	14.5	10	15	12	17
Максимальная мощность вала отбора мощности		kW	34.4	34.4	37.5	37.5	47.1	47.1
Габаритный размер (стандартная шина)	Длина (включая заднюю подвеску)	mm	4186				4256	
	Ширина	mm	1730				1786	
	Высота (контрольная лампа, без контрольной лампы)	mm	2854, 2605 2615				2877, 2628 2638	
Wheelbase		mm	2016	2040	2016	2040	2046	2070
Tread (стандартная шина)	Переднее колесо	mm	1250				1412	
	Регулируемое переднее колесо		2WD: шаг регулировки; 4WD: без регулировки					
	Заднее колесо	mm	1312, 1376, 1408, 1496					
	Регулируемое заднее колеса		Шаг регулировки					
Клиренс	Min. Клиренс	mm	400	310	400	310	415	325
	Сельскохозяйственный интервал	mm	410	370	410	370	425	385
Минимальный радиус поворота	Односторонний тормоз используется	m	2WD: 3.3±0.3		4WD: 3.8±0.3		2WD: 3.2±0.3 4WD: 3.2±0.3	
	Односторонний тормоз не используется	m	2WD: 3.7±0.3		4WD: 4.3±0.3		2WD: 4.3±0.3 4WD: 4.3±0.3	
Структурная масса	С трубчатым каркасом	kg	2445	2545	2445	2545	2755	2855
	С кабиной		2650	2750	2650	2750	2910	3010
Минимальная масса в использовании	С трубчатым каркасом	kg	2605	2715	2605	2715	2915	3025
	С кабиной		2810	2920	2810	2920	3070	3180
Максимальная масса в использовании	С трубчатым каркасом	kg	/	/	/	/	/	/
	С кабиной		/	/	/	/	/	/

Основные технические характеристики тракторов

Пункты		Unit	LOVOL						
			TB550C; TB550R	TB554C; TB554R	TB600C; TB600R	TB604C; TB604R	TB750C; TB750R	TB754C; TB754R	
Максимальная масса прицепа		Бестормозной	1500						
		Независимое торможение	4000						
		Торможение по инерции	4000						
noise level around the ears		С трубчатым каркасом	/	/	/	/	/	/	
		С кабиной	/	/	/	/	/	/	
Exterior sound level	Moving	С трубчатым каркасом	/	/	/	/	/	/	
		С кабиной	/	/	/	/	/	/	
	Stationary	С трубчатым каркасом	/	/	/	/	/	/	
		С кабиной	/	/	/	/	/	/	
Индекс вибрации		Малый вес	0.6		0.6		0.6		
		Большой вес	1.15		1.15		1.15		
Противовес		Передний противовес	144						
		Задний противовес	270						
Двигатель		Производитель	ZHEJIANG XINCHAI CO., LTD.						
		Тип	A4K41T55		A4K41T60		A4K43T75		
		Тип	Вертикальная облицовка, четырехтактный, распыление напрямую, водяное охлаждение						
		Количество цилиндров	4						
		Диаметр цилиндра x ход	mm	105×118		105×118		108×118	
		Водоизмещение	L	4.09		4.09		4.32	
		Степень сжатия	—	17.5		17.5		17	
		Номинальная мощность	kW	40.4		44		55.5	
		Номинальная скорость вращения	r/min	2400		2400		2400	
		Максимальный крутящий момент/скорость вращения	N m/r/min	≥200/1600~1800		≥225/1600~1800		≥260/1600~1800	

Основные технические характеристики тракторов

Пункты		Unit	LOVOL					
			TB550C; TB550R	TB554C; TB554R	TB600C; TB600R	TB604C; TB604R	TB750C; TB750R	TB754C; TB754R
Номинальная норма расхода топлива в рабочем состоянии		g/kW h	≤248					
Номинальная норма расхода масла в рабочем состоянии		g/kW h	≤1.6					
Режим смазки		—	Обязательная и брызговая смазка					
Режим запуска		—	Электрический запуск					
Охлаждение		—	Принудительное водяное охлаждение					
Режим воздушного фильтра		—	Сухой or wet					
Система передачи		Сцепление		—	Сухой одинарный, двойного действия			
		Коробка передач		—	12+12 Синхронизатор/Скользкая муфта переключения передач			
		Задний мост	Центральная передача		—	Спиральная коническая зубчатая пара		
			Дифференцированный		—	4 планетарных колеса, близко		
			Блокировка дифференциала		—	Соединение полюсов		
			Последняя передача, задняя		—	Планетарная передача		
		Передний ведущий мост	Трансмиссионный вал		—	Центральная передача shaft		
			Центральная передача, front		—	Коническая передача, близко		
			Front Дифференцированный		—	2 конических зубчатых планетарных передачи		
			Последняя передача, задняя		—	Спиральная коническая передача		
ходовые части и Шасси		Рамная сборка		—	Безрамное			
		Передняя подвеска		—	Жесткая подвеска			
		Давление в шинах	Переднее колесо		kPa	2WD:167~186(Работа в сельском хозяйстве)/225~245(Операция перевозки); 4WD:118~138(Работа в сельском хозяйстве)/167~176(Операция перевозки)		
			Заднее колесо		kPa	118~138(Работа в сельском хозяйстве)/167~176(Операция перевозки)		
		Шины Спецификация	Переднее колесо (Стандарт)		—	8.3-20		9.5-24
			Заднее колесо (Стандарт)		—	14.9-28		14.9-30

Основные технические характеристики тракторов

Пункты		Unit	LOVOL					
			TB550C; TB550R	TB554C; TB554R	TB600C; TB600R	TB604C; TB604R	TB750C; TB750R	TB754C; TB754R
Переднее колесо (Необязательный)			2WD: 6.5-20 4WD: 260/70R20, 280/70R20, 9.5-20, 8.3-20(буровая шина)			2WD: 6.5-20 4WD: 300/70R20, 8.3-24		
Заднее колесо (Необязательный)			14.9-24, 380/85R24, 16.9-24, 13.6-28, 14.9-28, 11-28(буровая шина), 12.4-28(буровая шина)			380/85R30		
Тормозная система	Рабочий тормоз		—	Дисковый тормоз				
	Ручной тормоз		—	Механический рычаг тормоза				
	Управление тормозами прицепа		—	Пневматический тормоз				
Рулевая система	Режим		—	Гидравлическое рулевое управление передними колесами				
	Рулевой механизм		—	Циклоидные поворотные-клапанные блоки управления гидростатическим терингом				
Рабочее устройство	Режим гидравлической системы		—	Открытый центр полуперегородки				
	гидравлический масляный насос		—	Gear pump CB-F318L				
	Дистрибьютор		—	Тип золотникового клапана				
	Масляный цилиндр	Диаметр x ход		mm	100×116			
		Тип		—	Одно действие			
	Размер точки подвеса		mm	Rear, three points suspension: Cat. II Upper suspension point: Joint hole x Ширина: φ25.2×51 Bottom suspension point: Joint hole x Ширина: φ28.7×45				
	Режимы регулировки глубины плуга		—	Нажим регулируемый, с зубчатой передачей, одностороннее управление положением силы				
	Максимальная сила подъема (610 мм за точку подвеса)		kN	>9.5	>11.5	>11.5		
	Давление открытия предохранительного клапана системы		MPa	17.5~18.0				
	Гидравлическое давление Выход	Тип		—	Простой гидравлический выход или значение Multway			
Количество		—	Простой гидравлический выход 1 пара или 2 пары					
Спецификация		—	NPT1/2					
Функция		—	Подайте гидравлическое питание гидронасоса на агрегат для его привода.					

Основные технические характеристики тракторов

Пункты		Unit	LOVOL					
			TB550C; TB550R	TB554C; TB554R	TB600C; TB600R	TB604C; TB604R	TB750C; TB750R	TB754C; TB754R
Вал отбора мощности	Форма		—	Задок полуотдельный				
	Спецификация		—	M1 (φ35 × 6 зубьев или φ38 × 8 зубьев) (GB1592-89)				
	Скорость вращения		r/min	540/760 или 540/1000				
	Max. gradient of driving shaft connecting with PTO		angle	15°				
Тяговые и буксирные устройства	Тяговое устройство	Тип		—	Качели (дополнительно)			
		Высота земли		mm	354		358	
		Максимум Вертикаль ный Нагрузка	тяговый брус	Kg	0			
			Карабин	Kg	600			
	Буксировочное устройство		—	Зажим (дополнительно)				
Кабина		—	Опционально, простая кабина или секция амортизирующей кабины с вентилятором, вентилятором теплого воздуха или кондиционером.					
Защитная стойка		—	Опционально, двойная колонна (без кабины)					
Место пилота		—	Механическое плавающее покрытие из ПВХ или ткани, регулируемое по высоте, вперед/назад					
Электрический прибор система	Система электроприборов		—	12 вольт, отрицательное заземление, двухпроводной				
	Генератор	Тип		—	Прочитайте спецификацию двигателя			
		Напряжение		V	14			
		Мощность		kW	0.75			
	Регулятор	Тип		—	Встроенный регулятор			
		Регулируемое напряжение		V	14			
	Пусковой двигатель	Тип		—	Прочитайте спецификацию двигателя			
		Напряжение		V	12			
		Мощность		kW	3.7			
	Аккумулятор	Тип		—	6-QW-100			
Напряжение		V	12					

Основные технические характеристики тракторов

Пункты		Unit	LOVOL						
			TB550C; TB550R	TB554C; TB554R	TB600C; TB600R	TB604C; TB604R	TB750C; TB750R	TB754C; TB754R	
Освещение и сигнал устройства	Вместимость	A h	100						
	Количество	—	1						
	Налобный фонарь	—	12 V, 55 W, 2 шт. (2 шт. слева и справа соответственно)						
	Передний указатель поворота	—	12V, 21W, 2 Шт.						
	Передний габаритный фонарь	—	12V, 55W, 2 Шт.						
	Задние комбинированные фонари	—	Широкая светодиодная лампа, 2 шт. / Рулевая лампа 21 Вт, 2 шт./тормозная светодиодная лампа, 2 шт. / Отражатель (красный) слева и справа						
	Задний рабочий фонарь	—	12V, 55W, 2 Шт. (Защитная стойка)/12, 55W, 4 Шт. (Кабина)						
	Разъем для прицепа	—	Розетка на семь отверстий с 1 вилкой						
	Наблюдение и предупреждение устройства	Комбинированный инструмент	—	С тахометром, указателем температуры воды, указателем уровня масла, счетчиком часов, 1 шт.					
		Предупреждающее устройства	—	1. Контрольная лампа зарядки, левая и правая контрольная лампа, контрольная лампа положения, контрольная лампа дальнего света; 2. Контрольная лампа неисправности воздушного тормоза (опция типа пневматического тормоза), контрольная лампа низкого давления масла, контрольная лампа запуска двигателя, контрольная лампа неисправности двигателя; 3. Отражатель; 4. Знак безопасности.					
Объем перфузии	Радиатор	L	12						
	Топливный бак	L	60						
	Масляный поддон двигателя	L	См. спецификацию двигателя						
	Очиститель воздуха в масляной ванне	L	Залейте масло до регулируемого уровня						
	Масло, гидравлическое рулевое управление	L	0.8						
	Масло, тормоз	L	/						
	Масло, система трансмиссии	L	2WD:20,4WD:27						
Передний ведущий мост	L	4WD:7							

Замечания: обязательно устанавливайте противовес на трактор при установке поддерживающего механизма на его задней стороне, чтобы нагрузка на переднюю ось (переднее колесо) превышала 20% от общей массы.

Основные технические характеристики тракторов

8.3 Теоретическая скорость трактора

Тракторы LOVOL TB Series45-50 PS теоретическая скорость

Таблица 8-4 Скорость трактора

Режим I	ТВ400С/ТВ400R/ТВ404С/ТВ404R/ТВ450С/ТВ450R/ТВ454С/ТВ454R/ ТВ500С/ТВ500R/ТВ504С/ТВ504R	
Положение шестерни	12F+12R	
	Вперед	Задний ход
Низкая I	2.37	2.07
Низкая II	3.57	3.13
Низкая III	4.51	3.95
Низкая IV	7.55	6.62
Средняя I	5.96	5.23
Средняя II	9.00	7.89
Средняя III	11.36	9.96
Средняя IV	19.02	16.68
Высокая I	12.05	10.56
Высокая II	18.20	15.95
Высокая III	22.98	20.14
Высокая IV	38.46	33.71

Замечания:

1. Значения в приведенной выше таблице являются теоретической скоростью, когда частота вращения двигателя составляет 2400 об / мин при стандартной задней шине 12,4-28;

2. Если будет другой вариант задних шин, исходя из вышеупомянутой таблицы, то реальные значения нужно умножить на соответствующий коэффициент "а" ;

Вариант задней шины, радиальная шина 380 / 85R24, "а" = 0,998;

Вариант задней шины, буровая шина 14,9-24, "а" = 1,004;

Вариант задней шины, буровая шина 11-28 или 12.4-28, "а" = 1,04;

Вариант задней шины, стандарт 13.6-28, "а" = 1.04;

Вариант задней шины, стандарт 16,9-24, "а" = 1,06;

Вариант задней шины, стандарт 14.9-28, "а" = 1.083.

3. Каждый параметр в таблице технической спецификации - это тот, который проходит стандартную конфигурацию.

Таблица 8-5 Скорость трактора

Режим I	ТВ550С/ТВ550R/ТВ554С/ТВ554R/ ТВ600С/ТВ600R/ТВ604С/ТВ604R	
Положение шестерни	12F+12R	
	Вперед	Задний ход
Низкая I	2.34	2.05
Низкая II	3.54	3.10
Низкая III	4.47	3.92
Низкая IV	7.48	6.56
Средняя I	5.90	5.18
Средняя II	8.92	7.81
Средняя III	11.26	9.87
Средняя IV	18.84	16.52
Высокая I	11.94	10.46
Высокая II	18.02	15.80
Высокая III	22.76	19.95
Высокая IV	38.10	33.40

Основные технические характеристики тракторов

Замечания:

1. Значения в приведенной выше таблице являются теоретической скоростью, когда частота вращения двигателя составляет 2400 об / мин при стандартной задней шине 14,9-28;
2. Если будет другой вариант задних шин, исходя из вышеупомянутой таблицы, то реальные значения нужно умножить на соответствующий коэффициент "а" ;
 Вариант задней шины, радиальная шина 380 / 85R24, "а" = 0,922;
 Вариант задней шины, буровая шина 14,9-24, "а" = 0,927;
 Вариант задней шины, буровая шина 11-28 или 12.4-28, "а" = 0,963;
 Вариант задней шины, стандарт 13.6-28, "а" = 0.960;
 Вариант задней шины, стандарт 16,9-24, "а" = 0,978.
3. Каждый параметр в таблице технической спецификации – это тот, который проходит стандартную конфигурацию.

Таблица 8-6 Скорость трактора

Режим I	ТВ750С/ТВ750R/ТВ754С/ТВ754R	
Положение шестерни	12F+12R	
	Вперед	Задний ход
Низкая I	2.13	1.87
Низкая II	3.28	2.88
Низкая III	4.86	4.26
Низкая IV	7.75	6.80
Средняя I	6.00	5.26
Средняя II	9.25	8.11
Средняя III	13.70	12.01
Средняя IV	21.84	19.14
Высокая I	10.33	9.05
Высокая II	15.92	13.96
Высокая III	23.59	20.68
Высокая IV	37.61	32.97

Замечания:

1. Выше показана теоретическая скорость оборотов двигателя оснащенных 14.9-30 стандартными задними шинами на 2400 об / мин.
2. Если автомобиль оборудован с другими задними шинами, параметр в листе выше следует умножить соответствующий коэффициент "а".
 Вариант задней шины, радиальная шина 380 / 85R30, "а" = 0,995;
 Вариант задней шины, стандарт 14,9-28, "а" = 0,965.
3. Every parameter in the technology Specification table are the ones under the test of standard.

Разборка и утилизация

9 Разборка и утилизация

После того, как машина достигает должного срока службы, для обеспечения личной безопасности и защиты социальной среды, пожалуйста, доставте его в лицензированную утилизационную компанию, специализирующуюся по данному направлению.

При демонтаже, сделайте это сверху вниз и снаружи внутрь. Для того, чтобы демонтировать громоздкие или тяжелые предметы, используйте специальную стропу. Пожалуйста, передайте аккумулятор специальной компании по переработке аккумуляторов. Пожалуйста, соберите отработанное масло и так далее для правильной обработки. Правильно обращайтесь с отходами нефти, не проливайте её, чтобы не загрязнять окружающую среду



Предупреждение: электролит батареи вызывает коррозию, не допускайте попадания на глаза, кожу и одежду. Если это произойдет, вы должны использовать чистую воду, чтобы немедленно очистить ее, и как можно скорее обратиться в больницу, чтобы избежать случайных травм.



Внимание: Внимание: замененная аккумуляторная кислота может вызвать загрязнение окружающей среды, не разбрызгивайте её, чтобы избежать случайного нанесения ущерба. Замененное машинное масло - это масло для отходов, его нельзя выбрасывать по желанию, чтобы избежать случайного нанесения ущерба.

Напоминаем, что после разборки неправильное размещение деталей приведет к травме из-за отсутствия специальных инструментов и практического опыта.



Предупреждение: при разборке крупного или тяжелого объекта необходимо использовать специальный подъемный механизм, при этом будьте осторожны с вашей личной безопасностью!

Гарантийные детали

10 Гарантийные детали

10.1 Гарантийная основа

LOVOL TB (TB1454C/TB1454R/TB1504C/TB1504R) колесный трактор защищён гарантией на основе следующих документов и нормативных актов

Ремонт, замена, ответственность за качество сельхозмашиностроения Продукция Главного управления по контролю качества, инспекции и карантина документ № 126

Закон Китайской Народной Республики о качестве продукции

Закон Китайской Народной Республики по защите прав и интересов потребителей

10.2 Случаи, не подпадающие под действие гарантии

В соответствии с соответствующими законами и правилами, гарантия не распространяется в следующих случаях. Для получения дополнительной информации см гарантийный талон.

Замечания: Некоторые действия могут привести к недействительности гарантийных пунктов. Для получения дополнительной информации см гарантийный талон.

Замечания: Если пользователь переоборудует трактор или использует его для других, не предусмотренных в руководстве целей, он не будет покрыт гарантией производителя, просим Вас обратить внимание .

Замечания:

1. Когда пользователь принимает гарантию, он должен показать гарантийный талон, пожалуйста, храните его правильно.
2. Если машина выходит из строя, при заключении договоров на гарантийное обслуживание, вы должны сообщить дилеру следующую информацию: модель машины, заводской номер, модель и тип двигателя и другого контента на заводской табличке; использованное время и детальное описание неисправности.
3. Описание 3R ремонт части поставки годового лимита: обеспечить длительный срок поставки продукции и ремонт 3R частей в течение пяти лет после прекращения производства, но срок поставки специальной части будет определена после переговоров. Если 3R части вышли за пределы срока, цена и срок поставки поставляемых деталей должны быть предметом переговоров.
4. Пожалуйста, используйте специальные запасные части и моторное масло продукта.

Содержание

11 Содержание

11.1 Масло и топливо для трактора (Таблица 11-1)

Таблица 11-1 Масло и топливо для трактора

Места применения масла и топлива	Масла и решения							
Топливный бак	Внутренний стандарт	Светлое дизельное топливо в соответствии с GB 252	Более 20°C No.10	(4~20)°C No.0	(-5~4)°C No.-10	(-14~-5)°C No.-20	(-29~-35)°C No.-35	
	Международный стандарт	Принять ASTM D975 мазута. В соответствии с общими температурами воздуха, используйте масло класса 2-D; когда температура окружающей среды ниже 5 ° C, используйте масло класса 1-D. Залейте в двигатель топливо и масло строго в соответствии с инструкциями, приведенными в сопроводительных документах.						
Моторное масло отстойник	Внутренний стандарт	В картере дизельного двигателя, впрыскивающем насосе и регуляторе используются масла для дизельных двигателей, эквивалентные классу CF-4 (GB11122). Не заменяйте их обычным дизельным моторным маслом. Заливайте моторное топливо и масло строго в соответствии с инструкциями, приведенными в сопроводительных документах. Когда температура окружающей среды выше или в пределах -10 °C ~ +50 °C, используйте дизельное моторное масло 20W-50 CF-4. Когда температура окружающей среды находится в диапазоне (~ 20~+50) °C, используйте дизельное моторное масло 15W ~ 40 CD. Когда температура окружающей среды находится в диапазоне от -25 °C ~ +40 °C, используйте дизельное моторное масло 10W-40 CF-4. Когда температура окружающей среды находится в пределах -30 °C + 40 °C, используйте масло для дизельных двигателей 5W-40 CF-4.						
	Международный стандарт	Масляный поддон, впрыскивающий насос, регулятор и воздухоочиститель масляной ванны используют масла с классом вязкости, соответствующим классификации вязкости SAE. При температуре ниже -5 °C используйте масло SAE 10W; выше -5 °C, используйте всесезонное универсальное масло SAE 15W / 40. Класс качества должен соответствовать стандарту API CD.						
Радиатор	При температуре окружающей среды выше 4 °C: чистая мягкая вода. При температуре окружающей среды ниже 4 °C: необходимо использовать антифриз. Когда минимальная температура окружающей среды выше -15 °C: используйте -25 # длительного действия антифриза (SH / T0521-1999) Когда минимальная температура окружающей среды выше -25 °C: используйте -35# длительного действия антифриза (SH / T0521-1999) Если мин. температура окружающей среды от -35 °C или более, принять -45 # антифриз (SH / T0521-1999); полная эффективная антифриз (OAT) -45 °C.							
Коробка передач, задний мост, гидравлический подъемник, передний ведущий мост	Внутренний стандарт	N100D привод гидравлический двойного назначения масла, исполнительный стандарт: Q/LWZ B119-2008.						
	Международный стандарт	MF 1135 Massey Ferguson или M2C 86A of Ford или J20A от John Deere масло общего назначения						
Цилиндр рулевого управления	Внутренний стандарт	L ~ HM32 Износостойкое гидравлическое масло.						
Нефть	Внутренний стандарт	Общая литиевая смазка базы в соответствии с GB / T 7324.						
	Международный стандарт	Используйте смазку NLGI D-217 с классом вязкости 2.						

Содержание

Примечание:

1. Привод гидравлический двойного назначения масла, дизельное масло и масло для дизельных двигателей должно быть вложена в течение по крайней мере 48 ч, а затем может быть заполнено для использования, чтобы не снизить чистоту, чтобы не влиять на производительность машины.
2. Не добавляйте масло при работающем двигателе. Если трактор работает под солнечным светом, масляный бак не может быть полностью заполнен; как только топливо пробегает, протрите его немедленно.
3. Не смешивайте масла различных производителей. Несоблюдение этого правила может повлиять на работу двигателя.
4. Для трактора с агрегатом воздушного отопления или кондиционером воздуха система охлаждения двигателя должна использовать антифриз зимой во избежание трещин в нагревателе и кондиционере воздуха.

11.2 Затягивание крутящего момента для основного болта и гайки (Таблица 11-2)

Таблица 11-2 Затягивание крутящего момента для основного болта и гайки

Соединительные элементы	сцепка	Спецификация	Момент затяжки (Н • м)
Силовая передача	Болт соединения двигателя с коробкой передач	M12	77.7
	Болт соединения коробки передач с задним мостом	M12	77.7
	Крепежный болт подшипника дифференциала	M12	77.7
	Крепежный болт большого конического зубчатого колеса	M10	44.5
	Болт, соединяющий корпус ведущего вала и задний мост	M12	77.7
Рулевые и ходовые системы	Болт, соединяющий ступицу и перемычку ведущего колеса	M14	123.6
	Болт, соединяющий переднее рабочее колесо, ступицу и перемычку	M14	123.6
	Болт, соединяющий переднее рабочее колесо, ступицу и перемычку	M12	77.7
	Болт рулевого шарнира	M12	77.7
Передняя ось в сборке	Болт, соединяющий дизельный двигатель с рамой	M16	192.9
Гидравлическая подвеска системы	Болт, соединяющий корпус подъемника и задний мост	M12	109.3
	Болт, соединяющий конец масляного цилиндра и корпус подъемника	M14	173.9
	Болт, соединяющий скобу верхнего тягового рычага и корпус задней оси	M12	77.7
Передний ведущий мост	Болт, соединяющий ведомую шестерню переднего дифференциала в сборе и редуктор	M10	44.5
	Болт, соединяющий корпус левой полуоси и корпус правой полуоси	M10	44.5
	Болт, соединяющий корпус тройника и верхнюю крышку	M8	31.6
	Болт, соединяющий корпус главной передачи и нижнюю крышку	M10	62.6
	Болт, соединяющий корпус конечного усилителя и крышку	M10	44.5
	Болт, соединяющий узел рулевой тяги и корпус главной передачи	M12	77.7
	Болт крепления дизельного двигателя к кронштейну	M16	192.9
	Болт, соединяющий колеблющееся основание с кронштейном	M12	77.7

Примечание: отклонение значения крутящего момента составляет $\pm 10\%$

Содержание



Предупреждение: При затягивании основных болтов и гайки трактора, обязательно затяните их динамометрическим ключом к указанному крутящему моменту. Несоблюдение этого правила может привести к снижению производительности трактора, травм и других несчастных случаев.

11.3 Скелет уплотнение, уплотнительное кольцо резиновое уплотнительное спецификация (таблица 11-3)

Таблица 11-3 Скелет уплотнение, уплотнительное кольцо резиновый уплотнительный спецификация

SN..	Стандартный код	Имя и тип	установка положение	Количество
1	GB/T 9877.1	Масло уплотнения FB50×72×8D	Задний конец карданного вала от задней оси	2
		Масло уплотнения FB55×80×8D	Fit расположение между поворотным кулаком и ступицей	2
		Масло уплотнения FB30×52×7D	сальники	1
		Масло уплотнения FB70×95×10D	Внутренняя сторона наружный конец длинной полуоси заднего моста (52 или ниже лошадиных сил)	2
		Масло уплотнения FB40×62×8D	Промежуточный конец коробки передач I сдвига	1
		Масло уплотнения FB80×105×10D	Внутренняя сторона наружный конец длинной полуоси заднего моста (55-60 л.с.)	2
		Масло уплотнения B80×105×12D	Стадия II ЗАМЕДЛЕНИЯ приводом конической шестерни переднего ведущего моста	2
		Масло уплотнения FB50×72×8D	Задний конец вождения скоса поддержки передач переднего ведущего моста	1
2	GB/T3452.1	Уплотнительное кольцо 23.6×1.8G	Задний конец вспомогательного вала редуктора	2
		Уплотнительное кольцо 15×2.65G	Вал управления блокировкой дифференциала	1
			Интерфейс между трубой давления масла и насоса с передачей	1
		Уплотнительное кольцо 11.2×2.65G	Выходная мощность рычага	1
		Уплотнительное кольцо 115×3.55G	Внутренняя сторона наружного конца длинной полуоси заднего моста	2
		Уплотнительное кольцо 61.5×5.3G	II этап замедления движения коническая шестерня привода переднего моста	2
		Уплотнительное кольцо 19×2.65G	Интерфейс между трубой и абсорбцией масла шестеренчатого насоса	1
			Интерфейс между трубой давления масла и подъемником	1
		Уплотнительное кольцо 17×2.65G	Соединение между пластиной абсорбцией масла и подъемником	1
		Уплотнительное кольцо 20×2.65G	Блокировка вала подъемником	3
			Коленчатый вал уплотнительная тормозной	2
		Уплотнительное кольцо 132×3.55G	Уплотнительная положение между раздаточной коробкой и задней оси корпуса	1
		Уплотнительное кольцо 25×2.65G	Вилка переключения вала уплотнение раздаточной коробки	2
Уплотнительное кольцо 43.7×2.65G	пространство переход между приводным валом и втулкой	4		
Уплотнительное кольцо 18×2.65G	Коленчатый вал уплотнительная тормозной	2		

Содержание

SN..	Стандартный код	Имя и тип	установка положение	Количество
		Уплотнительное кольцо 140×3.55G	Стадия I ЗАМЕДЛЕНИЯ приводом конической шестерни переднего ведущего моста	2
		Уплотнительное кольцо 34.5×3.55G	I этап замедления движения коническая шестерня привода переднего моста	2
		Уплотнительное кольцо 236×5.3G	Главная передача коническая шестерня переднего ведущего моста	2
		Уплотнительное кольцо 58×3.55G	Разъем между передней опорой и корпусом привода переднего моста	1
		Уплотнительное кольцо 47.5×3.55G	Соединитель между передним опорным валом и поддержки передней ведущей оси	1
		Уплотнительное кольцо 90×2.65G	Разъем между задней опорой и корпусом привода переднего моста	1
		Уплотнительное кольцо 45×3.55G	Задний конец задней опоры переднего ведущего моста	1
		Уплотнительное кольцо 17×2.65G	Масло на входе распределителя	1
		Уплотнительное кольцо 15×1.8G	Масло на входе распределителя	1
		Уплотнительное кольцо 50×5.3G	Запорный клапан и клапан спуска рычаг регулировки	1
		Уплотнительное кольцо 11.2×2.65G	Coupler между спуском рычаг регулировки и корпус	1

Примечание: эта таблица не распространяется на нестандартное уплотнение масла и уплотнительное кольцо.

11.4Роликовый подшипник (таблица 11-4)

Таблица 11-4Роликовый подшипник

SN..	Стандартный код	Имя и тип	установка положение	Количество	Пометка
1	GB/T 276	Подшипник 6208	Промежуточный конец коробки передач I сдвига	1	
		Подшипник 6305	Задний конец коробки передач I сдвига (одностороннего действия сцепления)	1	
		Подшипник 6107(6007)	Задний конец коробки передач I сдвига (двойного действия сцепления)	1	
		Подшипник 6210	Передняя часть вспомогательного редуктора приводного вала	1	
		Подшипник 6,308N	Задний конец вспомогательной коробки передач приводным валом	1	
		Подшипник 6,306N	Передняя часть коробки передач II вала	1	
		Подшипник 6208	Задний конец вала коробки передач II	1	
		Подшипник 6307	Задний конец вспомогательного редуктора ведомого вала	1	
		Подшипник 6305	Промежуточная часть карданного вала заднего моста	1	
		Подшипник 6,404N	Задний конец карданного вала заднего моста	1	
		Подшипник 6306	Передний конец карданного вала заднего моста	1	
		Подшипник 6308	Внутри корпуса корпуса передачи	1	
		Задний конец карданного вала заднего моста	1		

Содержание

SN..	Стандартный код	Имя и тип	установка положение	Количество	Пометка
		Подшипник 6212	Внутренняя сторона наружный конец длинной полуоси заднего моста (52 или ниже лошадиных сил)	2	
		Подшипник 6214	Внутренняя сторона наружный конец длинной полуоси заднего моста (55-60 л.с.)	2	
		Подшипник 6211	Внутренняя сторона внутренний конец длинной полуоси заднего моста	2	
		Подшипник 6211N	Задний конец вала коробки передач 2-й	1	
		Подшипник 6309	Задний конец карданного вала от задней оси	1	
		Подшипник 6209	I этап замедления движения коническая шестерня привода переднего моста	2	
		Подшипник 6310	Вне стадии II торможения приводом конического зубчатого колеса переднего ведущего моста	2	
		Подшипник 6203-Z	Внутри маховика двигателя	1	30, 35 use
		Подшипник 6204-Z	Внутри маховика двигателя	1	40use
2	GB/T 283	Подшипник NUP2210	Задний конец задней центральной конической ведущей шестерни	1	
		Подшипник N208	Внутри стадии II торможения приводом конической шестерни переднего ведущего моста	2	
3	GB/T309	Подшипник 51108	Fit расположение между поворотным кулаком и вертикальной втулкой вала	2	
4	GB/T 297	Подшипник 32208	Передний конец приводного спиральной конической шестерни заднего моста	2	
		Подшипник 2007113	Дифференциал заднего моста	1	
		Подшипник 30211	Дифференциал заднего моста	1	
		Подшипник 30208	Стадия I ЗАМЕДЛЕНИЯ приводом конической шестерни переднего ведущего моста	2	
		Подшипник 30210	II этап замедления движения коническая шестерня привода переднего моста	2	
		Подшипник 30210	II этап замедления движения коническая шестерня привода переднего моста	2	
		Подшипник 7211	Передний межосевой дифференциал	2	
		Подшипник 2007107	Задний конец переднего центрального ведущего конического зубчатого колеса	1	
		Подшипник 7208	Передняя часть переднего центрального ведущего конического зубчатого колеса	1	
		Подшипник 32206	Fit расположение между поворотным кулаком и ступицей	2	
Фиксируйте расположение между рокером рулевого вала и корпуса	2				
Fit расположение между поворотным кулаком и ступицей	2				

Содержание

SN..	Стандартный код	Имя и тип	установка положение	Количество	Пометка
		Подшипник 32208	Fit расположение между поворотным кулаком и ступицей	2	
			Fit расположение между поворотным кулаком и ступицей	2	
		Подшипник 6205	Fit расположение между рулевой колонкой и корпусом	1	
5	подшипник сцепления блок-релиз	986911	Упорный подшипник блок сцепления	1	Одно действие
		996713	Упорный подшипник блок сцепления	1	Double-action
6	Нестандартный	977907	Fit расположение между рулевой колонкой и корпусом	1	
	Нестандартный	776701	Fit расположение между рулевой колонкой и корпусом	1	
7	GB/T 308	Стальной шар 8.0000G100b	Переключение передач вал в коробке передач	4	
		Стальной шар 9.5V	Переключение передач вал карданного вала заднего моста	1	
		Стальной шар 8.7312G400b	Рулевой рычаг переднего ведущего моста	2	
			Блокировка вала подъемником	1	
Стальной шар 18.0000G100b	пластина тормозного давления и дифференциального блока подшипников	12			
8	GB/T 309	Игла ф5×25.8	Планетарную шестерню вал редуктора заднего моста (52 лошадиных сил или ниже)	264	
		Игла ф6×23.8	Планетарную шестерню вал редуктора заднего моста (55-60 л.с.)	264	
9	JB/T7918-1997	Подшипник K20×26×20	Вспомогательная коробка передач пространство между приводным валом и валом II	1	

11.5 Навесная сельскохозяйственный список реализации (таблица 11-5)

Таблица 11-5 Навесная сельскохозяйственный список реализации

Категория	Трактор модель	Поддержка Навесное	Сельскохозяйственная техника Модель	Основные технические параметры	Поддержка предприятий
Пашенная техника	ТВ400С/ТВ400R/ ТВ404С/ТВ404R/ ТВ450С/ТВ450R/ ТВ454С/ТВ454R/ ТВ500С/ТВ500R/ ТВ504С/ТВ504R	Четыре доля навесного плуга	1L-425	Глубина пашни (18~22) cm	Baoding Shuangying Agricultural Machinery Co., Ltd. Shangqiu Huanghai Plow Factory Dezhou Baofeng Agricultural Machinery Manufacturing Co., Ltd. Heilongjiang Nenjiang Agricultural Machinery Factory
			1L-427	Глубина пашни (14~18) cm	
		Пять-доля навесного плуга	1L-520	Глубина пашни (16~20) cm	
	ТВ550С/ТВ550R/ ТВ554С/ТВ554R/ ТВ600С/ТВ600R/ ТВ604С/ТВ604R/ ТВ750С/ТВ750R/ ТВ754С/ТВ754R	Три доля навесного плуга	1L-330	Глубина пашни (20~26) cm	
		Четыре доля навесного плуга	1L-425	Глубина пашни (18~22) cm	
		Пять / Шесть доля навесного плуга	1L-527	Глубина пашни (14~18) cm	

Содержание

Категория	Трактор модель	Поддержка Навесное	Сельскохозяйственная техника Модель	Основные технические параметры	Поддержка предприятий
	TB400C/TB400R/ TB404C/TB404R/ TB450C/TB450R/ TB454C/TB454R/ TB500C/TB500R/ TB504C/TB504R	Роторный культиватор	1GQN-170	Глубина пашни (12~15) см, Ширина пашни: 170см	Nanchang Rotary Tilling Machine Factory Lianyungang Rotary Tilling Machine Factory Xian City Rotary
	TB550C/TB550R/ TB554C/TB554R/ TB600C/TB600R/ TB604C/TB604R/ TB750C/TB750R/ TB754C/TB754R	Роторный культиватор	1GQN-180 1GQN-200	Глубина пашни (12~15) см, Ширина пашни: 180/200см	
Пашенная техника	Все серии	34-диск установлен для облегченного режима борозды	1BY-3.4	Глубина пашни (8~12) см, Ширина пашни: 340см	Jiamusi North Machinery Manufacturing Co., Ltd. Xuzhou Huaxing Agricultural Machinery Co., Ltd.
		24-диск установлен средней грузоподъемности борона	1BJ-2.2		
Пашенная техника	Все серии R	Солома возвращения машины	4JH-1.5	Рабочая ширина: 150см, Стерни: (2~8) см	Dingzhou Kaiyuan Machinery Co., Ltd. Nanchang Rotary Tilling Machine Factory Lianyungang Rotary Tilling Machine Factory
Посевная техника	Все серии	сеялка	2BJ-4 (Соя)	Посев Тип: 4 расстояние между рядами (50 ~ 70) см;	Heilongjiang Nenjiang Agricultural Machinery Factory Shijiazhuang Agricultural Machinery Co., Ltd. Xinjiang Farming Machinery Factory
			2BSW-2.4 (Пшеница)	Ширина посева: 240см	
			2BJ-4W (Соя)	Посев Тип: 4 расстояние между рядами (50 ~ 70) см;	
			2BG-4/5 (Соя)	Seeding Тип 4/5 расстояние между рядами (50 ~ 70) см;	
Падди и Сельскохозяйственная техника	TB400C/TB400R/ TB404C/TB404R/ TB450C/TB450R/ TB454C/TB454R/ TB500C/TB500R/ TB504C/TB504R	Падди взбивания	1ZSN-240	Глубина пашни (8~10) см	Lianyungang Rotary Tilling Machine Factory
	TB550C/TB550R/ TB554C/TB554R/ TB600C/TB600R/ TB604C/TB604R/ TB750C/TB750R/ TB754C/TB754R		1ZSN-260		
			1ZSN-260 1ZSN-280		
Комбинированная машина	TB400C/TB400R/ TB404C/TB404R/ TB450C/TB450R/ TB454C/TB454R	Стерневая роторная вспашка	SGTN-140	Рабочая ширина: 140см; номер гребневания: 2 пашка глубина: (12~15)см	Lianyungang Rotary Tilling Machine Factory Nanchang Rotary Tilling Machine Factory
	TB500C/TB500R/ TB504C/TB504R/		SGTN-150 SGTN-160	Рабочая ширина: 150/160см; номер	

Содержание

Категория	Трактор модель	Поддержка Навесное	Сельскохозяйственная техника Модель	Основные технические параметры	Поддержка предприятий
	TB550C/TB550R/ TB554C/TB554R/ TB600C/TB600R/ TB604C/TB604R/ TB750C/TB750R/ TB754C/TB754R			гребневание: 2 пашка глубина: (12~15)cm	
трейлер	TB400C/TB400R/ TB404C/TB404R/ TB450C/TB450R/ TB454C/TB454R	Сельскохозяйственный прицеп	7C-3	Нагрузка 3,000 кг, Полный прицеп, Разгрузка сзади, пневматический тормоз	Qingdao Yakai Machinery factory
	TB500C/TB500R/ TB504C/TB504R/ TB550C/TB550R/ TB554C/TB554R/ TB600C/TB600R/ TB604C/TB604R/ TB750C/TB750R/ TB754C/TB754R		7C-5	Нагрузка 5,000 кг, Полный прицеп, Разгрузка сзади, пневматический тормоз	

Важное примечание:

1. Перед выбором сельскохозяйственной техники, см. список эксплуатационного состояния рабочей зоны (сопротивление почвы, потребность сельского хозяйства) и выберите категорию в соответствии с сельскохозяйственной техникой и обратитесь к дилеру.
2. В соответствии с моделью приобретаемого трактора (уровень ватт), в сочетании с рабочим состоянием рабочей зоны (сопротивление почвы, требования в сельском хозяйстве), относятся к консультативное заключение и определение основных технических параметры модели сельскохозяйственной техники для реализации надлежащего согласования. Если согласование не является правильным, машина может отрицательно сказаться.
3. При различных условиях эксплуатации (сопротивление почвы, потребность в сельском хозяйстве), рабочая производительность и эффект той же машины отличается. Пользователь должен определить рабочую скорость, операционную ширину и т.д. в зависимости от местного рабочего состояния.



Внимание: перед использованием сопоставления сельскохозяйственных машин, оператор должен внимательно прочитать "руководство по эксплуатации и техническому обслуживанию" для сельскохозяйственной техники. Ознакомьтесь со структурой, производительности операционный метод, надлежащее соответствие с тем, чтобы не повредить сельскохозяйственную технику и привести к травмам.

Дорогие покупатели

Спасибо за ваше внимание и добро пожаловать, чтобы выбрать и использовать LOVOL ТВ серии колесных тракторов. Мы хотели бы предоставить вам нашу службу и решить ваши проблемы во время применения трактора, чтобы выполнить ваше требование в наибольшей степени и обеспечивая высокий уровень обслуживания клиентов.

В настоящее время мы посылаем "Пользователям информацию об обратной связи» с руководством по эксплуатации к вам, и, пожалуйста, заполните его, а затем отправите его в информационный центр делового отдела сельского хозяйства, Lovol Heavy Industry Co., Ltd. № 192 Бэйхай-роуд, Вэйфан, Шаньдун. Почтовый код: 261206. Наша компания будет вводить вашу пользовательскую информацию в компьютер и удобно осуществлять услугу «3 гарантии» для вас.

Мы искренне ценим вашу координацию и активную поддержку!

Форма информационного отзыва пользователя

Модель продукта		Трактор Заводской номер			Двигатель Производитель		
Номер двигателя		Дата производства			Дата продажи		
Имя пользователя		Возраст		Степень образования		Вождение Годы	
Домашний адрес				Номер телефона		Почтовый код	
Основная цель покупки				Трактор Нагрузка			
Время и причина неисправности							
Название и состояние поврежденных деталей							
Комментарии и замечания							

Замечания: Эта обратная связь должна быть заполнена владельцем машины (или оператором станка) с истинной информацией, с тем, чтобы понять состояние службы трактора и также сервис для пользователей. Копия этого пользовательского листа принимается для обратной связи.

LOVOL		Пробег доставки			
* модель машины		* VIN		* Серийный номер двигателя	
Страна		Имя дилер			
сведения о владельце					
* Имя контактного лица		* Контактный телефон		Промышленный тип	
* Адрес контактного лица					
* Дата производства			* Имя доставителя		
Оценка (отметьте <input type="checkbox"/> с "√")	<input type="checkbox"/> Удовлетворены	<input type="checkbox"/> Так себе	<input type="checkbox"/> Неудовлетворенный	* Подпись пользователя	
Обучение Доставка предметов					
После получения обучения, клиент должен овладеть знаниями ниже (отметьте пункт с "√" для подтверждения)					
1. представить полную информацию о паспортной табличке оборудования и подсчета прилагаемых запасных частей, инструментов и технических документов и т.д.					
2. Информирование пользователя о содержании приложения гарантии требованиям и соображениям					
3. Ознакомление с правилами безопасности					
4. Ввести тип масла, требуемый изготовителем					
5. Введем имя, функцию и покажем монтажное положение основных частей этого продукта					
6. Ввести в правильный метод работы трактора					
7. Ввести в правильный метод обкатки трактора и требования к обслуживанию					
8. Введем в содержание ежедневного обслуживания трактора					
Замечания:					
1. Элементы, отмеченные красным цветом на тренировочном листе поставки должны быть заполнены, и информация должна быть заполнена подлинно.					
2. Обратитесь к сопроводительной инструкции по обслуживанию для получения подробной подготовки содержимого					

S/N	Пункты	содержимого	Обычные предметы	Ключевые моменты
1	на-борту материалы	Проверьте полную информацию оборудования.		■
		Количество прилагаемых запасных частей, сопровождающих инструментов, сертификат соответствия, инструкция по эксплуатации и каталог запасных частей.	■	
2	безопасность	Глушитель, блокировка дифференциала управления, ВОМ рукоятка управления, гидравлические управления предупреждающие знаки ручка.	■	
		Предупредительные знаки на радиаторе, приборный стол, крыло, и вал отбора мощности.		■
3	Премьера продукта	1. Согласно фактической конфигурации полное оборудование, дано краткое введение полного оборудования основных частей, таких как капот двигателя, радиатор, двигатель, пол, защищающей распорки, кабины, коробки передач и заднего моста. 2. краткое введение в работу кондиционера, автономный обогреватель, сиденье, электрический выключатель, стеклоочиститель, автосвука, сигнальной лампы и аккумуляторной батареи, а также приспособление к защите банджа.	■	
		1. Эксплуатация переключения передач шатл-типа, основной передачи / сплиттер, 4WD, тормоз, сцепление, ВОМ, блокировкой дифференциала, многоходовой клапан, подъемником (обычный, принудительный, и электрический), в дополнение к работе подвески. 2. Эксплуатация давления, инструментов, масла, температуры воды, перезарядке, скорости вращения, и счетчик часов.		■
4	Обкатка	1. Осмотр перед эксплуатацией 1.1. Проверьте внешнюю застежка-молния; 1.2. Проверьте уровень масла; 1.3. Проверьте давление в шинах; 1.4. Добавьте смазку. Засеките время обкатки в соответствии с инструкцией. Двигатель обкатки в движении (высокий, средний и низкий скорость); 2.2 ВОМ обкатка (высокая и низкая скорость); 2.3 Гидравлические системы обкатки (загрузка) 2.4 Трактор обкатки на (пустой и загруженный) 3. Соображения обкатки: Проверьте, если двигатель, шасси, гидравлической системы, контроля и электрических приборов и т.д. нормально работают и узнайте как предотвратить неисправность.	■	
5	Техническое обслуживание после обкатки	Слить масло, когда температура масла является относительно высокой (выше 60 градусов по Цельсию), очистить сливную пробку, и добавить новое масло в соответствии с потребностями. Заменить элемент моторного масла и топливного фильтра, очистить или очистить воздушный фильтр, масляный фильтр возврата элемента и всасывающий фильтр масляный фильтр; Осмотр после обкатки осуществляется в соответствии с этапами проверки перед обкаткой.		■

S/N	Пункты	содержимого	Обычные предметы	Ключевые моменты
6	Регулярное техническое обслуживание	<p>Ежедневное обслуживание: чистка, осмотр, регулировка, и затягивание.</p> <p>Профилактическое обслуживание на регулярной основе :. 50h (еженедельно), 200h (ежемесячно), 400h (ежеквартально), 800h (полуежегодно) и 1600h (ежегодно).</p> <p>50h обслуживание : очистите воздушный фильтр и осмотрите главный / помощник сцепления и тормоза, ход;</p> <p>200h обслуживание: мазок смазки на часто вращающиеся части, замените моторное масло и фильтрующий элемент, и замените фильтрующий элемент топлива и поддерживайте воздушный фильтр;</p> <p>400h обслуживание: Проверьте шасси, передний мост, и гидравлические системы уровня масла, добавьте смазку и очистите элемент рулевого управления, фильтр, масляный бак;</p> <p>800h обслуживание : замените гидравлическое масло, масло рулевого управления и шасси масло, очистите топливный бак, и проверьте давление зазора клапанов и форсунки впрыска;</p> <p>1600h обслуживание: очистите систему охлаждения и замените переднюю ось масла и тормозной жидкости.</p>		■
7	Основной метод обслуживания	<ol style="list-style-type: none"> 1. Знать, как слить масло в двигателе, коробке передач, задний мост, раздаточной коробки, редуктора заднего моста, передний ведущий мост, рулевой механизм и гидравлической системы; 2. краткое введение чтобы очистить вверх или очистить фильтрующий элемент; 3. Схождение контроля и регулирования; 4. Тормоза и способ регулировки хода сцепления; 5. Смазочные требования смазки при добавлении. 		■
8	Текущие услуги	Послепродажное услуги	■	

LOVOL		Трактор гарантировано будет обслужен			
* модель машины		*VIN		* Серийный номер двигателя	
Страна		Имя дилер			
* Имя контактного лица		* Контактный телефон		Промышленный тип	
Адрес контактного лица					
* Дата обслуживания		* Полные рабочие часы (сейчас)транспортного средства		Наименование обслуживающего персонала	
Оценка (отметьте <input type="checkbox"/> с "√")	<input type="checkbox"/> Удовлетворены <input type="checkbox"/> Так себе <input type="checkbox"/> Неудовлетворенный			* Подпись пользователя	
пункт обслуживания					
1. Заменить элемент моторного масла и фильтра в соответствии с требованиями, и очистить соответствующие части;					
2. Заменить коробку передач, передний мост, лифтера масло в соответствии с требованиями, а также чистых соответствующих частей;					
3. Поддерживать дизельный двигатель в соответствии с "по эксплуатации и обслуживанию для дизельных двигателей";					
4. Очистка системы охлаждения двигателей в соответствии с требованиями, а также замените охлаждающую жидкость;					
5. Проверьте сходжение передних колес, а также свободное движение сцепления и тормоза. При необходимости, проведите корректировку					
6. Проверьте и затяните все внешние болты, гайки и болты;					
7. Заполните смазку к каждой тракторной детали по техническому обслуживанию.					
1. После завершения каждой операции обслуживания, сделайте отметку в бланке. 2. Элементы, отмеченные красным цветом на тренировочном листе поставки должны быть заполнены, и информация должна быть заполнена подлинно. 3. Обратитесь к сопроводительной инструкции по обслуживанию для получения подробной подготовки содержимого.					



ООО «Автоспецтехника»

443090, г. Самара, ул. Ставропольская, д. 3, офис 603

Телефон отдела продаж: 8 (800) 700-25-65

Электронная почта: refteh@yandex.ru

Сайт: <https://avspec.ru/>

https://avspec.ru/katalog/traktora/foton_lovol/